

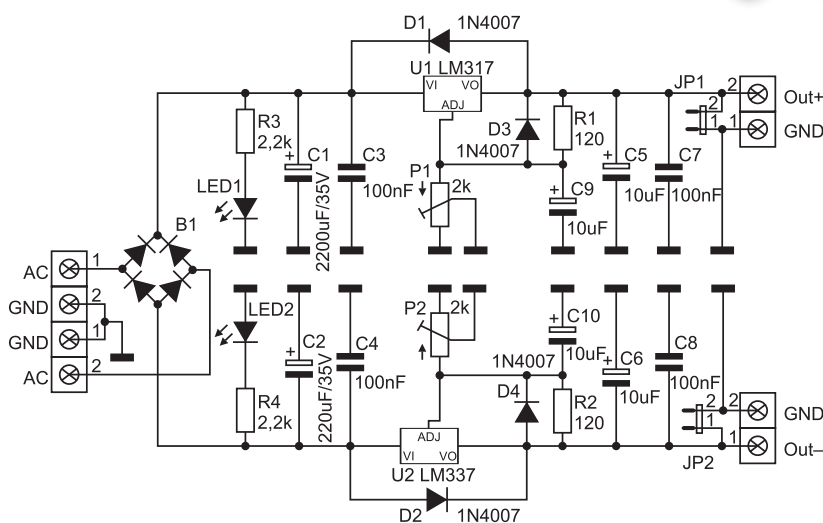
Symetryczny zasilacz warsztatowy $\pm 1,25 \text{ V} \dots \pm 25 \text{ V}$ 1,5/5 A

Jak bardzo przydatnym urządzeniem w pracowni jest zasilacz nie trzeba przekonywać żadnego praktyka, natomiast początkujący szybko się przekonają, że bez niego nic nie da się zdziałać. Bardzo często uruchamianie urządzenia wymagają symetrycznego zasilania a nie zawsze posiadane zasilacze z pojedynczym napięciem można łączyć w szereg w celu uzyskania potrzebnego napięcia. Prezentowany zasilacz jest więc kolejnym urządzeniem rozbudowyującym możliwości naszego warsztatu a duża wydajność prądowa pozwoli na uruchomienie niejednego skomplikowanego urządzenia.

Schemat ideowy przedstawiono na **rys. 1**. Jeśli porównamy schemat z notą katalogową układów LM zauważymy że jest to jego podstawa aplikacja. Napięcie referencyjne ustawiane jest za pomocą potencjometrów P1 i P2. LM317 jest regulatorem napięcia dodatniego natomiast LM337 napięcia ujemnego. Układy LM potrzebują zaledwie kilku elementów zewnętrznych oraz posiadają wbudowane zabezpieczenie termiczne jak i ograniczające prąd przy zwarciu wyjścia do masy. Zakres napięć wyjściowych dla zasilania $\pm 24 \text{ V}$ wynosi od $\pm 1,25 \text{ V}$ do $\pm 22 \text{ V}$. Układy LM317 oraz LM338 posiadają wbudowane krótkotrwałe zabezpieczenie przeciwzwarciowe oraz termiczne.

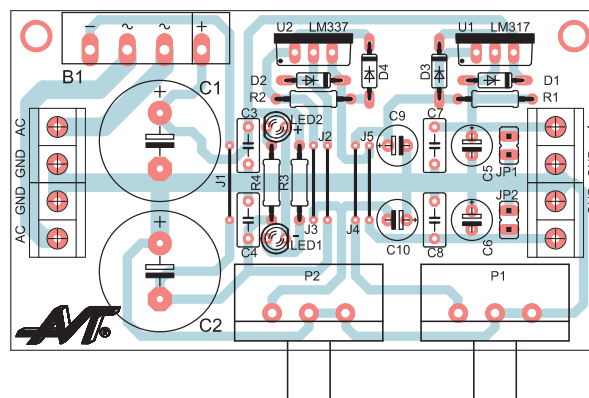
Możliwości zmian

Układy LM317 i LM337 można zastąpić odpowiednio układami LM138 i LM338. Owa zmiana spowoduje zwiększenie prądu wyjściowego aż do 5 A na kanał. Przy zamianie układów na mocniejsze należy podlutować ścieżki, które nie są pokryte soldermaską, przewodem miedzianym o przekroju min $1,5 \text{ mm}^2$ lub ocynować je grubą warstwą cyny. Jeśli się tego nie uczyni przy obciążeniu 5A ścieżki na pewno ulegną uszkodzeniu. Jeśli zdecydujemy się



Rys. 1.

na mocniejszą wersję zasilacza należy również pamiętać o doborze odpowiedniego mostka prostowniczego, którego prąd nie powinien być mniejszy niż 15A oraz należy zastosować większy radiator lub mniejszy z wymuszonym chłodzeniem. Przy doborze transformatora należy zwrócić uwagę na znamionowe napięcie kondensatorów C1, C2. Transformator należy dobrać tak aby jego napięcie wtórne po wyprostowaniu przez mostek B1 było nie większe od znamionowego napięcia kondensatorów.



Rys. 2.

Schemat montażowy przedstawiony jest na **rys. 2**. Montaż należy zacząć od wlotowania pięciu zwór a ostatnimi montowanymi elementami muszą być kondensatory C1, C2, tuż po przykręceniu układów i mostka do radiatora. Układy U1 i U2 należy odizolować przekładką mikową lub silikonową od radiatora a następnie omomierzem ustawionym na maksymalny zakres zbadać czy nie ma przebici pomiędzy układami a radiatorem..

Przy złączach wyjściowych zasilacza znajdują się goldpiny JP1 oraz JP2, których zastosowaniem jest podłączenie woltomierzy mierzących jednocześnie napięcie dodatnie jak i ujemne.

Układ po zmontowaniu z pewnych elementów nie wymaga żadnej regulacji i po podłączeniu zasilania jest od razu gotowy do pracy.

Zalecany transformator:

- $2 \times 17 \dots 2 \times 24 \text{ VAC} / 2 \times 2 \text{ A}$ (LM317/LM337)
- $2 \times 17 \dots 2 \times 24 \text{ VAC} / 2 \times 6 \text{ A}$ (LM138/LM338)

AW

AVT-1572 w ofercie AVT:

- AVT-1572A – płytka drukowana
- AVT-1572B – płytka drukowana + elementy

Dodatkowe materiały na CD i FTP:

- <ftp://ep.com.pl>, user: 17933, pass: 5047v06p
- wzory płytek PCB
- karty katalogowe i noty aplikacyjne elementów oznaczonych na Wykazie Elementów kolorem czerwonym

Wykaz elementów

- R1, R2: 120 Ω
- R3, R4: 2,2 k Ω
- P1, P2: 2 k Ω liniowy
- C1, C2: 2200 $\mu\text{F}/35\text{V}$
- C3, C4: 100 mF
- C5, C6: 10 $\mu\text{F}/63 \text{ V}$
- C7, C8: 100 nF
- C9, C10: 10 $\mu\text{F}/63\text{V}$
- U1: LM317
- U2: LM337
- D1...D4: 1N4007
- LED1, LED2: czerwona 3 mm
- B1: mostek prostowniczy
- JP1, JP2: goldpin 1x2
- Złącza ARK2 5mm: 4 szt.
- Podkładki silikonowe TO220 x 2
- JP1...JP5: zwora 10 mm
- Tulejki dystansowe x 2
- Wkręty x 3
- Radiator

Na CD: karty katalogowe i noty aplikacyjne elementów oznaczonych na wykazie elementów kolorem czerwonym