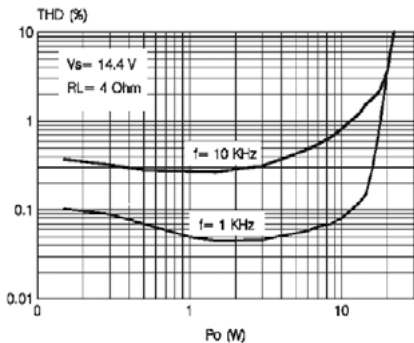
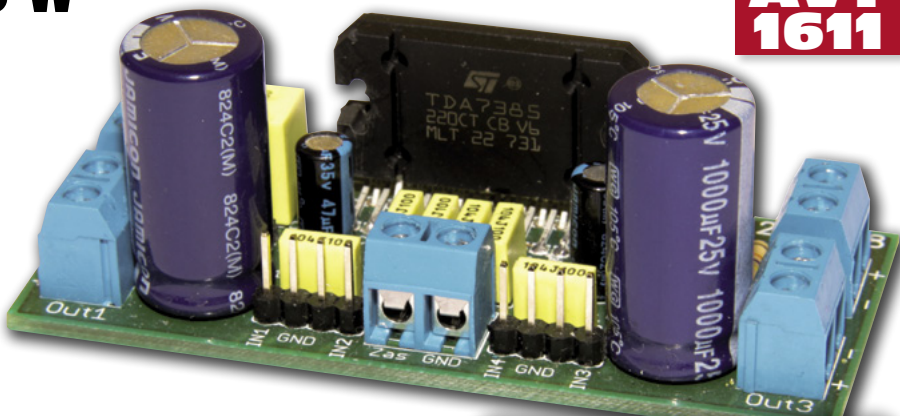


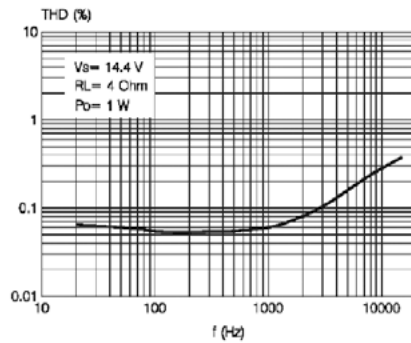
Wzmacniacz 4x35 W



Układ scalony TDA7385 umożliwia budowę 4-kanalowego wzmacniacza mocy sygnału audio. Pracuje on w klasie AB, a jego moc wyjściowa wynosi do 35 W na kanał. Ma zabezpieczenia przeciwzwarciowe i ESD, funkcje wyciszenia oraz uśpienia.



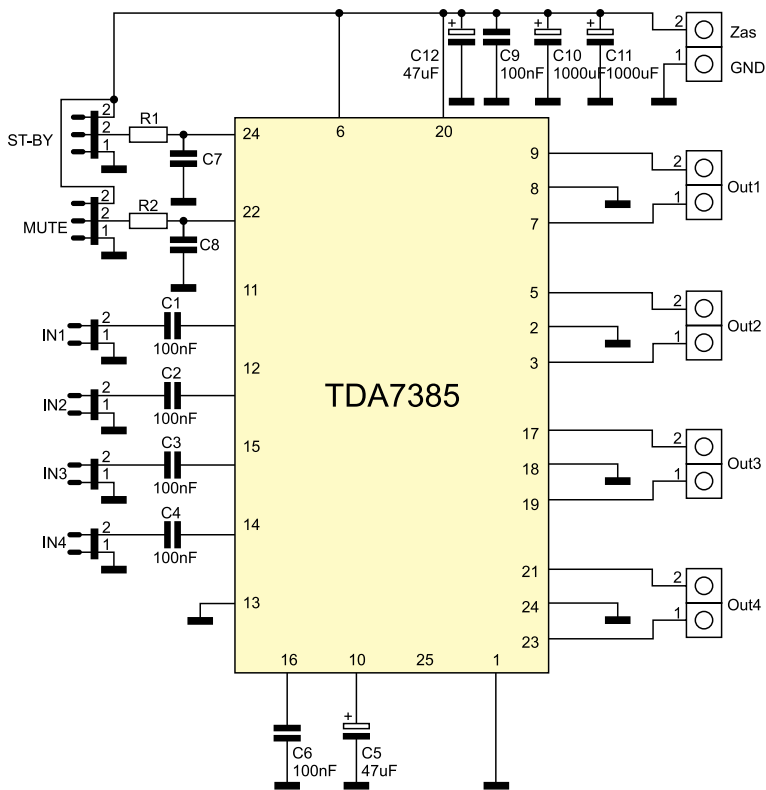
Rysunek 1. Zależność zniekształceń od mocy wyjściowej przy $f = \text{const}$



Rysunek 2. Zależność zniekształceń od częstotliwości sygnału wejściowego przy $P_{wy} = \text{const}$

TDA7385 charakteryzuje się małymi zniekształceniami oraz niskimi szumami. Na rysunku 1 i rysunku 2 przedstawiono charakterystyki zniekształceń, odpowiednio, w funkcji mocy wyjściowej oraz częstotliwości sygnału.

Układ scalony TDA7385 jest przeznaczony głównie do konstrukcji wzmacniaczy przeznaczonych do instalacji w samochodzie. Na rysunku 3 pokazano schemat ideowy wzmacniacza pochodzący z jego noty aplikacyjnej.



Rysunek 3. Schemat ideowy wzmacniacza 4x35 W z TDA7385

AVT-1611 w ofercie AVT:
 AVT-1611A – płytka drukowana
 AVT-1611B – płytka drukowana + elementy

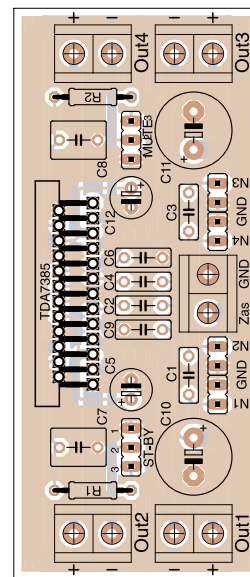
Dodatkowe materiały na CD i FTP:
<ftp://ep.com.pl>, user: 10460, pass: 0646g3n0
 • wzory płytek PCB
 • karty katalogowe i noty aplikacyjne elementów oznaczonych w wykazie elementów kolorem czerwonym

Wykaz elementów:

- R1: 10 kΩ
- R2: 47 kΩ
- C1...C4, C6, C9: 100 nF
- C5, C12: 47 μF/35 V
- C7, C8: 1 μF MKT
- C10, C11: 1000 μF/25 V
- U1: TDA7385
- ARK2: 5 szt.
- Goldpin 1x4: 2 szt.
- Goldpin 1x3: 2 szt.
- Jumper: 2 szt.

Schemat montażowy wzmacniacza zamieszczono na rysunku 4. Składa się on z niewielkiej liczby elementów, więc jego montaż nie powinien nastręczać trudności nawet początkującym elektronikom. Układ po zmontowaniu jest od razu gotowy do pracy, jednak pracuje w trybie wyłączenia. Złączenie go wymaga zwarcia wyprowadzeń ST-BY i MUTE do masy. Podczas montażu kondensatory C5 i C12 warto włutować na samym końcu, już po przykręceniu radiatora za pomocą dwóch wkrętów, ponieważ ich zamontowanie może utrudnić montaż radiatora.

W z m a c - niacz może sterować obciążeniem o impedancji 4 Ω lub większym, jednak pełną moc wyjściową osiąga dla obciążenia 4 Ω. Układ należy zasilac napięciem 12...18 VDC.



Rysunek 4. Schemat montażowy wzmacniacza 4x35 W TDA7385

Na CD: karty katalogowe i noty aplikacyjne elementów oznaczonych w wykazie elementów kolorem czerwonym

