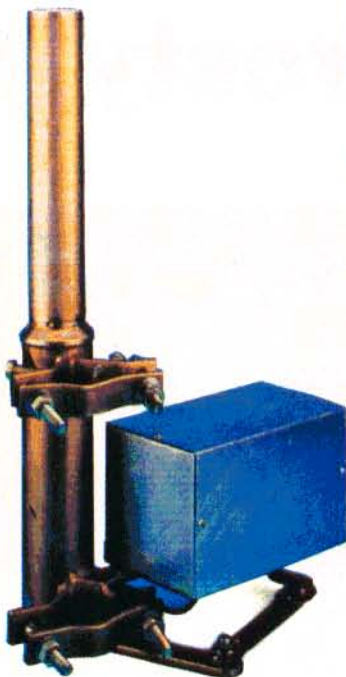


W grudniu 1992 r. rozpoczęła działalność pierwsza polska prywatna telewizja satelitarna POLSAT. Jej program jest nadawany z Holandii przez EUTELSAT II F-3 dla Polaków i Polonii w całej Europie. W marcu b.r. państwowa Telewizja Polska podejmuje na tymże satelicie emisję programu satelitarnego TVP3. Oblicza się, że w Polsce co dziesiąta rodzina ogląda telewizję satelitarną za pośrednictwem indywidualnych anten skierowanych na satelitę Astra. Mamy zatem ok. 1 mln instalacji, które należy wyposażyć w pozycjoner umożliwiający odbiór programów z obu satelitów. Przedstawiamy tani pozycjoner spełniający to zadanie, a ponadto dostępny w sieci handlowej AVT, w tym również w sprzedaży wysyłkowej.



Pozycjoner satelitarny

kit AVT-47

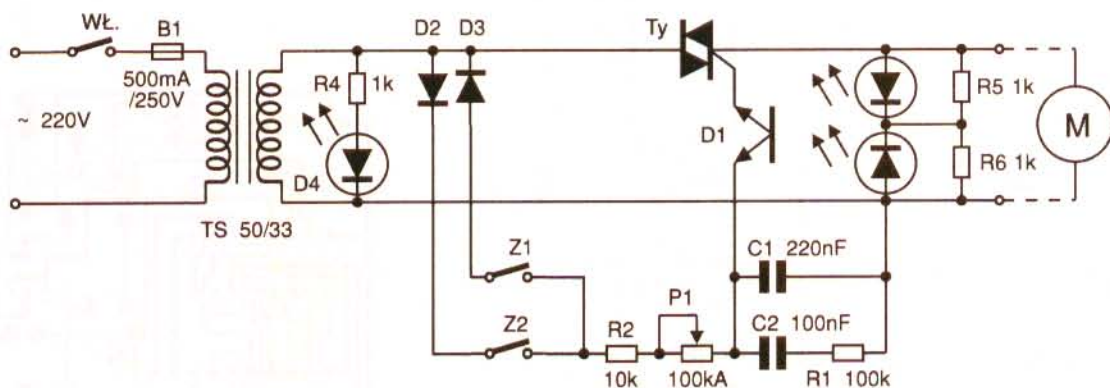


W celu odbioru programów z satelity EUTELSAT II F-3, antenę ustawioną na Astrę należy obrócić w kierunku zachodnim o kąt $3,2^\circ$. Jednocześnie w niewielkim stopniu należy zmienić elewację (pochylenie) anteny. Pozycjoner opisany w tym artykule zapewnia obrót anteny o kąt do 35° z jednoczesną zmianą elewacji, zatem umożliwia odbiór programów z satelitów EUTEL-

SAT II F-3, EUTELSAT II F-1, EUTELSAT II F-2, EUTELSAT III F-4, ASTRA 1A, ASTRA 1B. W tabelicy 1 zestawiono częstotliwości, na których są nadawane programy z tych satelitów.

Opis działania

Urządzenie składa się z silownika zamocowanego przy antenie i układu sterowania znajdującego się



Rys. 1. Schemat elektryczny sterownika

Satelita	Azymut	Program	Częstotl. [GHz]	Pol.	Fonia [MHz]	Satelita	Azymut	Program	Częstotl. [GHz]	Pol.	Fonia [MHz]		
Astra 1A	-19,2°E	Screen Sport	11,214	H	6,65 7,02 7,20	Eutelsat II F-3	16°E	Antena 3	10,972	V	6,60		
		TV3	11,244 (M)	H	cyfr.			Tele 5 Espania	11,095	V	6,60		
		Lifestyle	11,273	H	7,02 7,20			Canal plus	11,181	V	6,60		
		TV1000	11,303 (M)	H	cyfr.			RTP Lisbona	11,575	V	6,60		
		Teleclub	11,332	H	6,50			HBB	11,617	V	7,02 7,20		
		FilmNet	11,362 (M)	H	cyfr.			HTV Zagrzeb	10,986	H	6,65		
		RTL4	11,391	H	7,02 7,20			różne okresowo	11,080	H	6,60		
		MTV	11,421	H	7,02 7,20			różne okresowo	11,162	H	7,20		
		RTL+	11,229	V	6,50			różne okresowo	11,554	H	7,38		
		Eurosport	11,259	V	7,02 7,20 7,38 7,56			TV Hungary	11,596	H	6,65		
		Sat1	11,288	V	6,50			TVP3	11,638	H	6,65		
		Sky One	11,318	V	7,02 7,20			POLSAT	11,680	H	6,65		
		3 Sat	11,347	V	7,02 7,20			Eutelsat II F-1	13°E	Super Chanel	10,987	V	7,02 7,20
		PRO 7	11,406	V	6,50					TV 5	11,080	V	6,60
		Sky News	11,377	V	7,02 7,20					Deutsche Welle World Net	11,162	V	6,65
		Sky Movies	11,436	V	7,02 7,20					BT Sport	11,613	V	6,60
		Premiere	11,464	H	7,02 7,20					Testbild	11,658	V	6,60
1 Plus	11,494	H	7,02 7,20	Eurosport	10,972	H	7,02 7,20 7,38 7,56						
Tela 5	11,523	H	7,02 7,20	RTL 2 TVCSM	11,095	H	6,65						
Astra 1B	-19,2°E	FilmNet	11,553 (M)	H	cyfr.	Eutelsat II F-2	10°E	TRT Red Hot Dutch Chan.	11,181	H	6,65 lub 7,02		
		N 3	11,582	H	7,02 7,20			mbc	11,554	H	7,02 7,20		
		TV 3 Dania	11,612 (M)	H	cyfr.			ARD 1	11,596	H	7,02 7,20		
		Astra Info	11,641	H	7,02 7,20			FilmNet	11,638	H	Nicam		
		TV 3 Norw.	11,671 (M)	H	cyfr.			FilmNet	11,678 (M)	H	cyfr.		
		Sky Sport	11,509	V	7,02 7,20			NL PTT	11,145	H	6,60		
		Movis Channel	11,479	V	7,02 7,20			RAI UNO	10,972	V	6,60		
		MTV	11,538	V	7,02 7,20			RAI Video 1	11,005	V	6,60		
		JSTV Child. Channel	11,567	V	7,02 7,20			RAI Video 2	11,059	V	6,60		
		Comedy Channel	11,597	V	7,02 7,20			RAI DUE	11,096	V	6,60		
		CNN Int.	11,626	V	6,50			TVE Video 2	11,138	V	6,60		
		Astra Promo	11,656	V	6,50			TVE Video 1	11,180	V	6,60		
		obraz kontrolny	11,686	V	6,50			Show TV	11,575	V	6,65		
		Eutelsat I F-4	7°E	różne okresowo	10,987			V	6,60	InterSTAR	11,617	V	6,65
				różne okresowo	11,080			V	6,60	Guadalajara	10,986	H	6,65
				Canal 6	11,164			V	6,60	TVB Intern.	11,152	H	6,60
				PIK Nicosja	11,140			H	6,60	On	11,596	H	6,65
ET 1 Ateny	11,178			H	6,60	różne okresowo	10,987	V	6,60				
RTS Belgrad	11,594			H	6,65	różne okresowo	11,080	V	6,60				

Tablica 1. Wykaz programów i ich częstotliwości.

M - oznaczenie programów nadawanych w jednym z systemów Mac.

Uwaga. Odbiór z satelitów Kopernikus 1 (-23,5°E) oraz Kopernikus 2 (-28,5°E) jest słaby, gdyż przy obrocie anteny w kierunku wschodnim pogarsza się precyzja ustawienia elewacji.

w mieszkaniu. Pozycjoner można stosować zarówno do anten offsetowych jak i parabolicznych, o maksymalnej średnicy czaszy 1,5m, mocowanych na pionowej rurze. Konstrukcja jest bardzo prosta. Zastosowano minimalną liczbę elementów, łatwo dostępnych na rynku krajowym.

W metalowym pudełku silownika (patrz fotografia) znajduje się silnik prądu stałego sterowany przez układ elektroniczny sterownika, którego schemat elektryczny pokazano na rys. 1. Zadaniem sterownika jest regulacja prędkości i kierunku obrotów silnika. Silnik jest podłączony do uzwojenia wtórnego transforma-

tora TS 50/33, przy czym obwód ten zawiera szeregowo włączony element regulacyjny - triak KT 207. Obwód zapłonowy tego triaka stanowi diak D1 i przesuwnik fazowy C1, C2, R1, R2, P1. Zwarcie przycisku Z1 lub Z2 powoduje wyzwalenie triaka impulsami ujemnymi lub dodatnimi. Odpowiednio, silnik jest zasilany ujemnymi lub dodatnimi połówkami sinusoidy. Potencjometrem P1 zmienia się stałą czasową układu R3, C1, a tym samym zmienia się kąt wyzwiania triaka i średnią wartość napięcia zasilającego silnik, czyli zmienia się prędkość obrotową silnika. Przy dużych wartościach rezystancji P1 powstaje efekt „przeska-

kiwania“, gdyż napięcie na kondensatorach rośnie przez kilka półokresów zanim osiągnie wartość napięcia przełączania diaka D1. Silnik jest wówczas zasilany impulsowo i pracuje podobnie jak silnik krokowy. Dzięki temu osiąga się łagodną regulację prędkości obrotów, co sprzyja osiągnięciu dużej precyzji ustawienia anteny. Dioda D4 z rezystorem ograniczającym R4 sygnalizuje włączenie zasilania. Dwukolorowa dioda D5, dołączona do dzielnika napięcia R5/R6, sygnalizuje kierunek i prędkość obrotów silnika. Z kierunkiem związana jest barwa, a z prędkością obrotów - intensywność świecenia.

Montaż

Montaż siłownika jest bardzo prosty, do wykonania przez każdego, kto potrafi odkręcić i dokręcić 4 do 6 śrub. Antenę ustawioną na Astrę należy zdjąć z masztu nie zmieniając jej elewacji. Na istniejący maszt założyć siłownik (dokręcić 4 śruby). Na pionowej rurze siłownika należy zamocować antenę nie zmieniając ustawienia jej elewacji. Przewodem dwużyłowym (najlepiej linką miedzianą o przekroju min. 1mm) połączyć siłownik ze sterownikiem umieszczonym w mieszkaniu.

Pozycjoner jest dostępny w sklepie firmowym AVT lub wysyłkowo (patrz str. 58), przy czym siłownik jest zmontowany, natomiast sterownik elektroniczny - zmontowany lub jako kit (obudowa z kompletem elementów do samodzielnego montażu).

Montaż sterownika można wykonać nawet bez płytki drukowanej, gdyż układ zawiera niewielką liczbę elementów, przy czym około połowa z nich jest mocowana do obudowy.

Uruchomienie

Tuner zaprogramować na odbiór dowolnego kanału (np. programu RAI UNO z satelity EUTELSAT II F-2). Włączyć sterownik i używając przecisków ROTATE obracać antenę aż do uzyskania poprawnego obrazu na ekranie telewizora.

AVT, Krzysztof Wierzgała**WYKAZ ELEMENTÓW****Rezystory 0,125W**

R1: 100kΩ

R2: 10kΩ

R4, R5, R6: 1kΩ

P1: potencjometr 100kΩ A

Kondensatory

C1: 220n/50V

C2: 100n/50V

Diody

D1: diak KR100

D2, D3: dowolne diody prostownicze na nap. powyżej 50V

D4: dioda czerwona LED

D5: dioda dwukolorowa (czerwona, zielona) ze wspólną katodą

Różne

Tr: TS 50/33 lub odpowiednik

B1: 500mA/250V

Ty: triak KT207 lub odpowiednik

Z1, Z2: przyciski zwierne

W1: przetwornik sieciowy