

Tym razem w ramach "Projektów Zagranicznych" przedstawiamy aż cztery urządzenia. Trzy z nich, ze względu na ogromną prostotę układową, zostały opisane bardzo skrótowo. Ich montaż można bez trudu przeprowadzić na płytkach uniwersalnych, lub bardzo popularną metodą "w pająku". Bardziej skomplikowany układ odwracacza sygnału wideo opisaliśmy szczegółowo, został przedstawiony także widok ścieżek na płytce drukowanej wraz z rozmieszczeniem elementów.

Proste urządzenie alarmowe

Układ przedstawiony na **rys.3** został opracowany z myślą o ochronie różnych przedmiotów przy pomocy pętli z przewodnika lub przełącznika rtęciowego. Transystor TR1 i związane z nim elementy tworzą przełącznik, który w normalnych warunkach jest wyłączany przez zwarcie jego bazy do masy (pętla NC). Gdy pętla ta zostanie przerwana, tranzystor TR1 zaczyna przewodzić i powoduje włączenie tyrystora CSR1. Zostaje uruchomiony generator astabilny z układem IC1 (555), który powoduje migotanie diody LED D1.

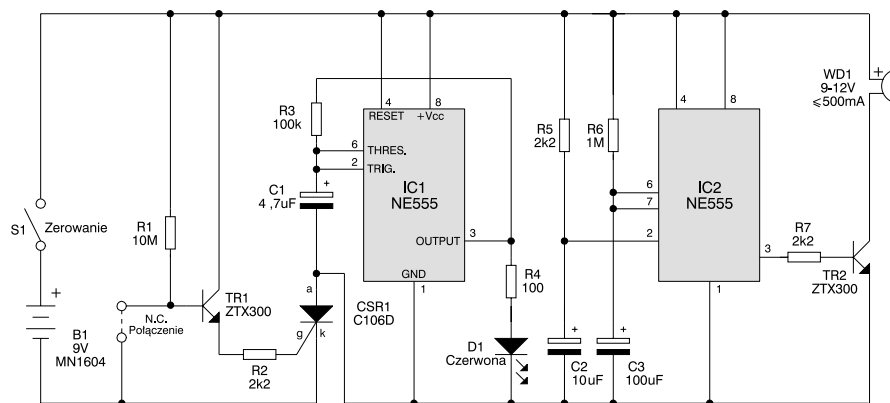
Następuje także wyzwolenie układu monostabilnego IC2, który generuje trwający około dwie minuty impuls, podczas którego brzęczyk WD1 emituje sygnał akustyczny. Po zakończeniu alarmu dźwiękowego dioda LED będzie

nadal zapalać się i gasnąć. Można to przerwać otwierając przełącznik S1, wyłączający zasilanie.

Spoczynkowy pobór prądu układu jest bardzo mały, ponieważ rezystancja R1 jest bardzo duża. Zamiast pętli przewodnika można zastosować przełącznik rtę-

ciowy obchodząc się z nim z należytą ostrożnością - rtęć jest silnie toksyczna.

Artykuł publikujemy na podstawie umowy z redakcją miesięcznika "Everyday Practical Electronics".



Rys. 3. Schemat ideowy urządzenia alarmowego.