

Wspólną cechą układów opisywanych w dziale "Miniprojekty" jest łatwość ich praktycznej realizacji. Na zmontowanie i uruchomienie układu wystarcza zwykle kwadrans. Mogą to być układy stosunkowo skomplikowane funkcjonalnie, niemniej proste w montażu i uruchamianiu, gdyż ich złożoność i inteligencja jest zawarta w układach scalonych. Wszystkie projekty opisywane w tej rubryce są wykonywane i badane w laboratorium AVT. Większość z nich wchodzi do oferty kitów AVT jako wyodrębniona seria "Miniprojekty" o numeracji zaczynającej się od 1000.

Zasilacz symetryczny

Na łamach Elektroniki Praktycznej opisaliśmy bardzo wiele zasilaczy najróżniejszego typu. Proponowany układ jest jednak dość wyjątkowy i pomimo prostoty konstrukcji i niskich kosztów wykonania może ułatwić życie niejednemu konstruktorowi.

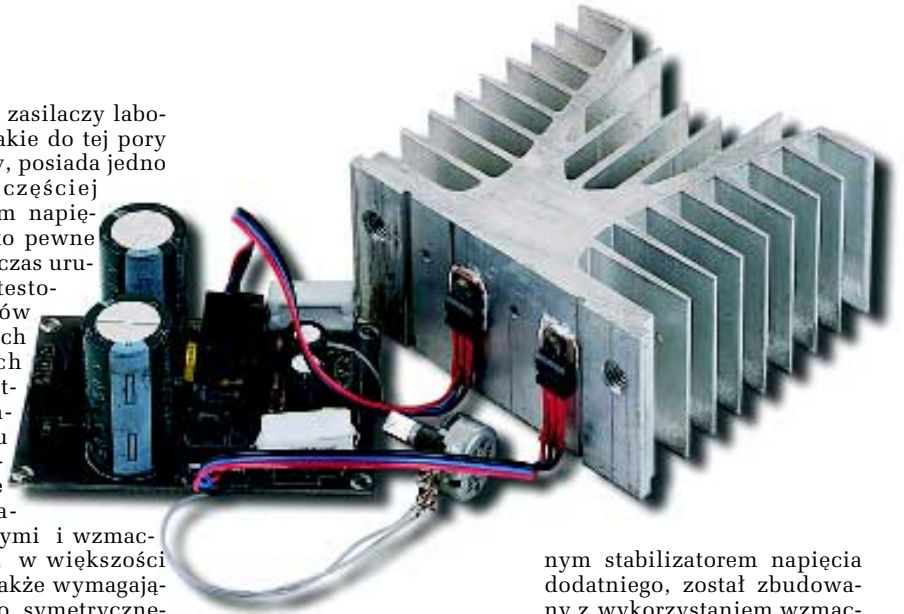
Większość zasilaczy laboratoryjnych, jakie do tej pory zbudowaliśmy, posiada jedno wyjście, najczęściej o regulowanym napięciu. Stwarza to pewne problemy podczas uruchamiania i testowania układów elektronicznych wymagających dwóch, symetrycznych napięć. Mam tu na myśli urządzenia ze wzmacniaczami operacyjnymi i wzmacniacze mocy, w większości przypadków także wymagające podwójnego, symetrycznego źródła napięcia zasilania. Większość takich układów docelowo wyposażana jest w własne źródło zasilania, ale na etapie testów laboratoryjnych przydałby się symetryczny zasilacz pomocniczy, zwłaszcza o płynnie regulowanym napięciu.

Ponieważ zasilacz symetryczny nie będzie prawdopodobnie zbyt często używany, duży nacisk położyłem na prostotę konstrukcji i niski koszt potrzebnych do jego wykonania podzespołów.

Opis działania

Schemat elektryczny laboratoryjnego zasilacza symetrycznego pokazano na rys. 1. Jak z pewnością zauważyliście, wzmianka o prostocie i taniości układu nie była bezpodstawną: dwa tanie i powszechnie dostępne układy scalone (w tym legendarny już $\mu A723$), sześć popularnych tranzystorów i garstka elementów dyskretnych, to wszystko.

Głównym elementem zasilacza jest scalony stabilizator napięcia typu 723. Pracuje on w typowej konfiguracji, w której napięcie pobierane z wewnętrznego źródła porównywane jest przez wbudowany w strukturę układu komparator z napięciem wyjściowym zasilacza. Wynik tego porównania przekazywany jest na wyjście VO IC1 i odpowiednioysterowuje



tranzystory wykonawcze T1 i T2. Do regulacji napięcia wyjściowego służą potencjometry P1 i P2. Potencjometrem P2 ustawiamy napięcie zgrubnie, a P1 służy do dokładnej regulacji.

Zastosowanie dwóch potencjometrów jest typowym rozwiązaniem „oszczędnościowym”. Znacznie wygodniej byłoby użyć potencjometru wieloobrotowego, ale koszt tego elementu przekroczyłby wartość wszystkich pozostałych podzespołów potrzebnych do wykonania zasilacza.

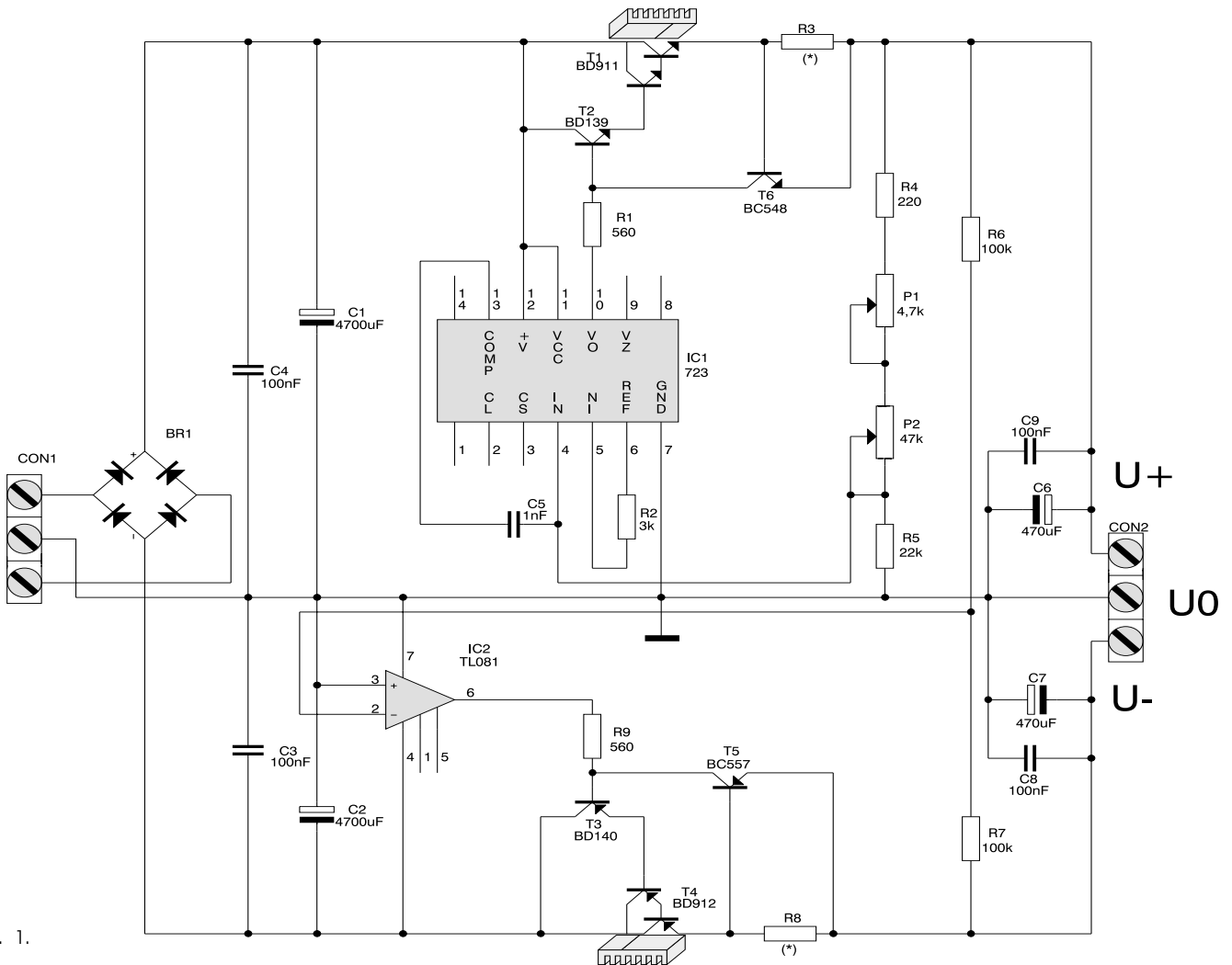
Tranzystor T6 (oraz T5 w układzie stabilizatora napięcia ujemnego) służy ograniczaniu prądu pobieranego z zasilacza. W momencie, kiedy napięcie odkładające się na rezystorze pomiarowym R3 przekroczy wartość ok. 0,6V, tranzystor T6 zaczyna silnie przewodzić (a nawet się nasycy), zwierając złącza baza-emiter tranzystorów T1, T2 i skutecznie ograniczając prąd wyjściowy do wartości określonej wzorem $I = 0,6/R3$. W układzie, ze względu na chęć jego maksymalnego uproszczenia, nie zastosowano regulacji prądu wyjściowego i wartość rezystorów R3 i R8 należy dobrać stosownie do potrzeb.

Stabilizator napięcia ujemnego, sprzężony z opisa-

nym stabilizatorem napięcia dodatniego, został zbudowany z wykorzystaniem wzmacniacza operacyjnego IC2 typu TL081 (można tu zastosować prawie dowolny wzmacniacz operacyjny, nawet archaiczny 741). Zbudowany na IC2 komparator porównuje ze sobą wartość napięcia wytworzonego przez dzielnik R6+R7 z wartością napięcia na masie układu. Ponieważ wzmacniacz operacyjny „dąży” do wyrównania napięć na jego wejściach, tranzystory T3+T4 będą wysterowywane tak, aby napięcie na wejściu 2 IC2 było równe napięciu na masie układu, czyli 0V. Ponieważ wartości rezystorów w dzielniku napięciowym są sobie równe, wyjściowe napięcie ujemne będzie także dokładnie równe napięciu dodatniemu (z odwróconą polaryzacją).

W taki to prosty sposób osiągnęliśmy zamierzony cel: jednoczesną, płynną regulację dwóch napięć.

Wydajność prądowa zasilacza zależy wyłącznie od typu zastosowanych tranzystorów mocy mostka BR1, sposobu ich chłodzenia i transformatora zasilającego. Napięcia wejściowe nie mogą przekroczyć wartości $2 \times 30VAC$, a minimalne napięcie wyjściowe wynosi ok. $\pm 7,8V$. Gdyby ta wartość okazała się zbyt duża, to zamiast rezystora R2 można zastosować odpowiednio dobrany dzielnik napięciowy.



Rys. 1.

Montaż i uruchomienie

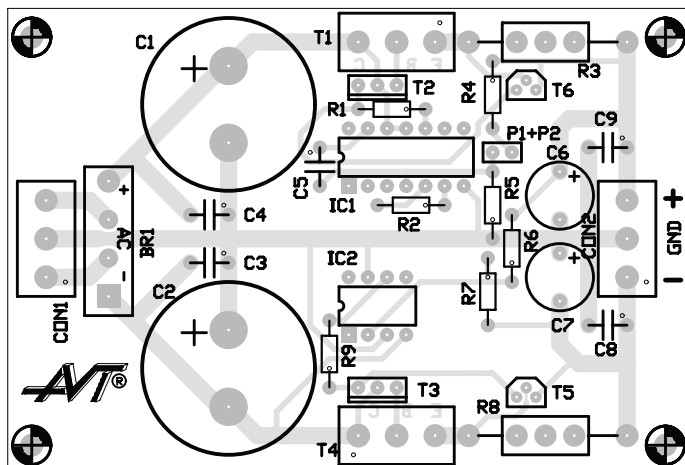
Na rys. 2 pokazano rozmieszczenie elementów na płytce obwodu drukowanego na laminacie jednostronnym. Montaż układu nie nastręczy nikomu większych trudności i wykonamy go w wielokrotnie opisywany sposób, rozpoczynając od elementów o najmniejszych gabarytach, a kończąc na wlutowaniu w płytkę

kondensatorów elektrolitycznych. Pewne zdziwienie może jedynie wzbudzić oznaczenie na płytce tranzystorów wykonawczych. Jako tranzystory na płytce widzimy... dwa złącza ARK3! Jest to jednak wygodne rozwiązanie, umożliwiające łatwe dołączenie do płytki przewodów prowadzących do umieszczonych na radiatorach tranzystorów. Pod

układy scalone należy zastosować podstawki, a tranzystory T1 i T4 wyposażyć w odpowiednie do potrzeb radiator. Montując tranzystory na radiatorze nie wolno zapomnieć o zastosowaniu podkładek i tulejek izolacyjnych oraz o użyciu pasty zmniejszającej rezystancję termiczną.

Układ zmontowany ze sprawnych elementów nie wymaga uruchamiania ani regulacji. Ponieważ prototyp nie wymagał żadnych poprawek, mam nadzieję, że wykonane przez Was zasilacze „odziedziczą” po nim tę miłą cechę.

Zbigniew Raabe, AVT



Rys. 2.

WYKAZ ELEMENTÓW

Rezystory

- P1: potencjometr obrotowy 4,7kΩ/A
- P2: potencjometr obrotowy 47kΩ/A
- R9, R1: 560Ω
- R2: 3kΩ
- R3, R8: rezystory 5W dobrać stosownie do wymaganej wydajności prądowej układu
- R4: 220Ω
- R5: 22kΩ
- R6, R7: 100kΩ/5%

Kondensatory

- C1, C2: 4700µF/50V
- C3, C4, C8, C9: 100nF
- C5: 1nF

- C6, C7: 470µF/35V

Półprzewodniki

- BR1: mostek prostowniczy 3A
- IC1: µA723
- IC2: TL081 lub odpowiednik
- T1: BD911 lub odpowiednik
- T2: BD139 lub odpowiednik
- T3: BD140 lub odpowiednik
- T4: BD912 lub odpowiednik
- T5: BC557 lub odpowiednik
- T6: BC548 lub odpowiednik

Różne

- CON2, CON1: ARK3
- Dodatkowe dwa złącza ARK3

Płytką drukowaną wraz z kompletem elementów jest dostępna w AVT - oznaczenie AVT-1253.