

Komfortowe LOGO!Soft

LOGO! stały się jednymi z najbardziej popularnych sterowników logicznych stosowanych w małych i średniej wielkości systemach automatyki. Z punktu widzenia przeciętnego użytkownika największym atrybutem LOGO! jest prostota jego programowania i to zarówno z poziomu lokalnej klawiatury, jak i specjalizowanego oprogramowania dla PC. Idąc „za ciosem” Siemens opracował nową wersję oprogramowania, które nosi nazwę LOGO!Soft Comfort. Przedstawiamy je w artykule.

Wydawać by się mogło, że dotychczas dostępne oprogramowanie narzędziowe LOGO!Soft zapewnia wystarczający komfort pracy i nie ma potrzeby jego udoskonalania. Jak się jednak okazuje, takie stwierdzenie nie jest prawdziwe. W maju Siemens wprowadził do swojej oferty LOGO!Soft w wersji Comfort, które znacznie przewyższa możliwościami dotychczas dostępnego oprogramowania.

Nowością jest możliwość etykietowania połączeń na schemacie projektu, dzięki czemu bardziej rozbudowane projekty można łatwiej wykonywać i analizować. Na rys. 1 przedstawiono widok okna działającego programu, a czerwonymi kółkami zaznaczono przykładowe etykiety.

Nowością jest także pasek narzędziowy umożliwiający tworzenie projektu metodą *drag-and-drop*. Po wciśnięciu „guzika” uaktywniającego wybraną grupę bloków, w górnej części

ków (rys. 5).

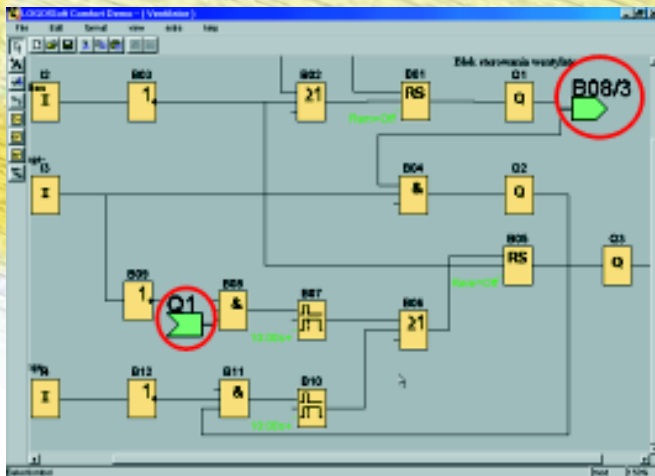
Ponieważ większość bloków opisujących funkcje specjalne można parametryzować, twórcy oprogramowania maksymalnie ułatwili ten proces. Każdy blok ma przypisane okno konfiguracyjne, które zapewnia użytkownikowi dostęp do wszystkich możliwych wartości szczegółowego zagłębiania się w dokumentację LOGO! Przykłady okien konfiguracyjnych przedstawiono na rys. 6.

Mocną stroną LOGO!Soft Comfort jest możliwość symulacji działania tworzonego programu. Po przejściu do trybu symulacji (co wymaga wciśnie-

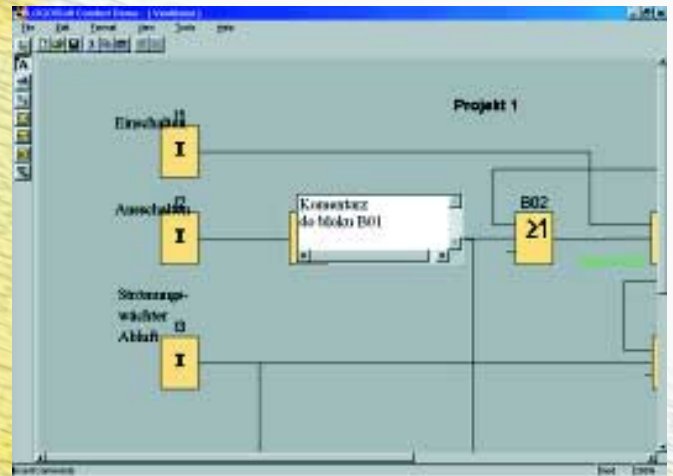


Rys. 4.

wać na wiele sposobów (dostępne są także wejścia pomiaru częstotliwości), LOGO!Soft Comfort zapewnia użytkownikowi łatwy dostęp do okna konfiguracji wejść, które umoż-



Rys. 1.



Rys. 5.

okna pojawiają się wszystkie dostępne bloki programu, które ściąga się na planszę za pomocą myszki. Na rys. 2-4 przedstawiono dostępne bloki programowe, podzielone na grupy (odpowiednio): wejścia/wyjścia/stany, funkcje kombinacyjne, funkcje specjalne. Prezentowana wersja programu udostępnia wszystkie funkcje LOGO!, łącznie z implementowanymi w najnowszych wersjach sterownika.

Kolejną nowością jest możliwość niezależnego komentowania każdego wykorzystanego bloku programowego (widoczne tylko podczas podglądu elementu). Możliwe jest także zamieszczanie komentarzy nie powiązanych z żadnym z blo-

cia przycisku znajdującego się z lewej strony okna - rys. 7) program automatycznie określa liczbę wykorzystywanych wejść i wyjść symulowanego sterownika. Są one następnie wyświetlane w górnej części okna. Zastosowane symbole łatwo kojarzą się z odpowiednimi czynnościami, w związku z czym obsługa programu symulacyjnego jest niezwykle prosta. Ciekawostką jest przycisk *Power*, który symuluje chwilowe odłączenie zasilania sterownika, spełniając rolę elementu zerującego sterownik. Dzięki temu możliwa jest symulacja pracy programu w normalnych warunkach, jak i zachowania sterownika w czasie awarii zasilania. Ponieważ wejścia LOGO! można konfiguro-

liwia określenie ich funkcji, a także częstotliwości podawanego na wejście sygnału (rys. 8). Po przesymulowaniu programu jego wersję wynikową można przesłać do sterownika poprzez złącze RS232. Możliwe jest także ściągnięcie programu z pamięci sterownika i edytowanie go.

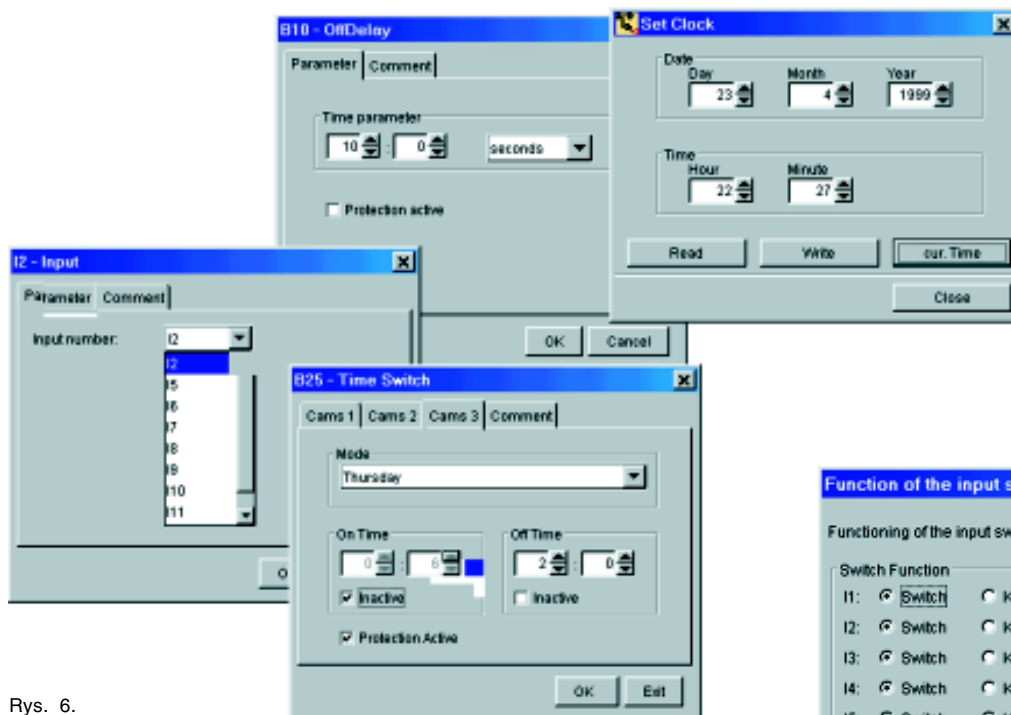
Ponieważ nie wszyscy Czytelnicy stosujący sterowniki LOGO! są automatykami „z krwi i kości”, ucieszy ich pewnie wiadomość, że LOGO!Soft Comfort potrafi samodzielnie dobrać najbardziej optymalny do danego programu typ sterownika. Dzięki temu można oszczędzić sporo pieniędzy - kupuje się tylko to, co jest niezbędne!



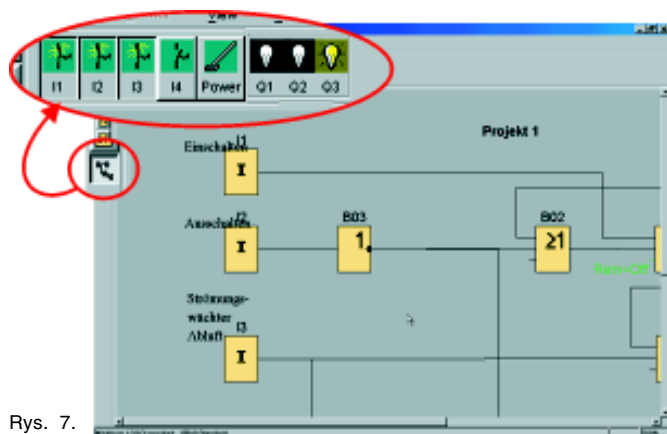
Rys. 2.



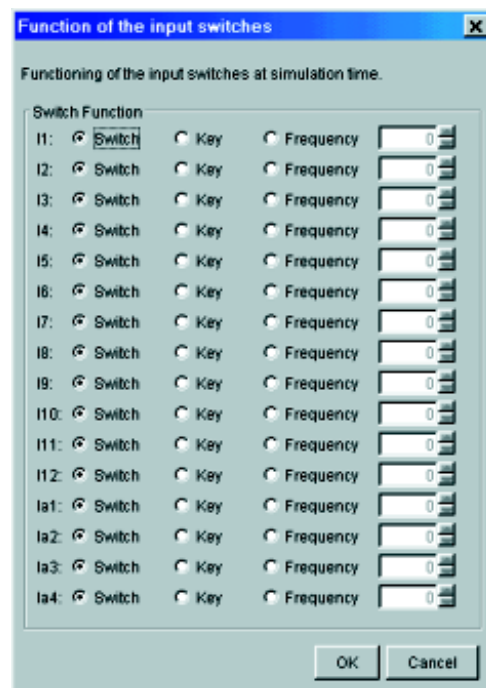
Rys. 3.



Rys. 6.



Rys. 7.



Rys. 8.

Reasumując - LOGO!Soft Comfort jest komfortowym narzędziem, które znacznie upraszcza tworzenie projektów dla LOGO!. Nie oznacza to jednak, że jest ono niezbędne każdemu użytkownikowi. Testowana β -wersja programu nie była pozbawiona drobnych błędów, które producent usunął w wersji komercyjnej.

Piotr Zbysiński, AVT

Demonstracyjna wersja programu LOGO!Soft Comfort dostępna jest w Internecie pod adresem www.ep.com.pl/logo.html.