

Koniec kryształowych kłopotów

Programowany generator kwarcowy firmy EPSON

Opisywaliśmy już programowany generator przebiegu prostokątnego, opracowany przez firmę Dallas (układy DS1065/75). Kilka miesięcy temu podobny układ przedstawiła firma Epson - światowy potentat m.in. w produkcji różnorodnych generatorów kwarcowych.



Standaryzacja w elektronice objęła także wartości częstotliwości wykorzystywane w oscylatorach kwarcowych. Nie oznacza to jednak, że wszystkie problemy zostały rozwiązane, a wymagania użytkowników zaspokojone.

Epson, będąc rynkowym potentatem w produkcji generatorów kwarcowych, postanowił dostarczyć na rynek uniwersalny, programowany element, który będzie w stanie spełnić wymagania wszystkich (sic!) użytkowników. Taka była geneza powstania układu SG-8002. Jego schemat blokowy przedstawiono na rys. 1.

W odróżnieniu od układów firmy Dallas DS1065/75, układ Epsona generuje przebiegi o częstotliwościach wyjściowych będących nie tylko wynikiem podziału częstotliwości wzorcowej, lecz także jej powielenia w pętli PLL. Dzięki takiemu rozwiązaniu częstotliwość wzorcowa ma stosunkowo niewielką wartość (25,1 MHz), a zakres częstotliwości wyjściowych mieści się w przedziale 1..125MHz. Generator można zaprogramo-

wać na jedną z 31 milionów wartości częstotliwości, z rozdzielczością ok. 4Hz. Niewiarygodne!

W zależności od wymagań aplikacji możliwe jest także zaprogramowanie funkcji dodatkowego wejścia, które można wykorzystać do sterowania trójstanowego bufora wyjściowego (z synchronizacją przebiegu lub bez) lub do przełączania generatora w tryb obniżonego poboru mocy.

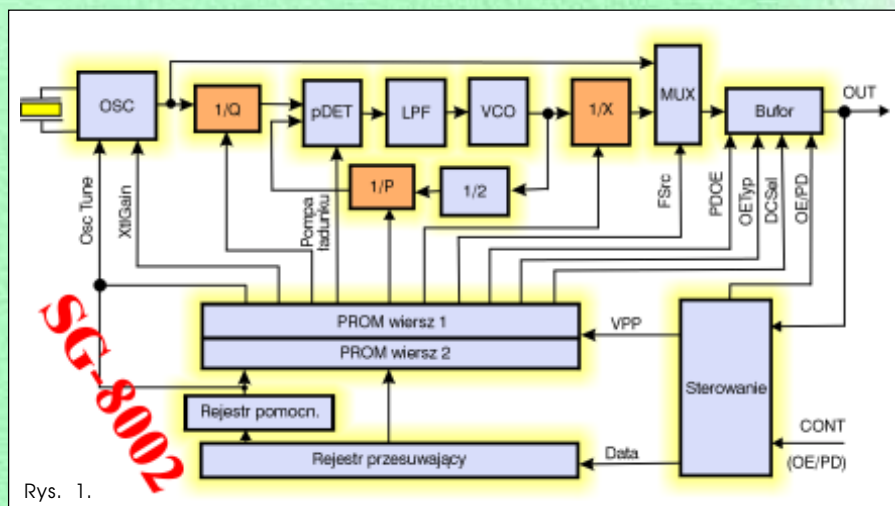
Aby ułatwić dotychczasowym użytkownikom stosowanie nowych układów, Epson wprowadził do produkcji całą ich gamę, w różnych odmianach obudów, dzięki czemu SG-8002 może zastąpić dowolny generator z serii SG-51 (DIL14), SG-531 (DIL8), SG-615 (SMD), SG-636 (SMD) lub SG-710 (SMD).

Niestety nie ma róży bez kolców. Sposób programowania układów SG-8002 stanowi skrzętnie skrywaną tajemnicę producenta. Nie ma więc możliwości samodzielnego „strojenia” generatorów. Producent, co prawda, oferuje programator dedykowany generatorom SG-8002 wraz z szeregiem adapterów dla różnych obudów, lecz jest on stosunkowo drogi. Jego pracą steruje oprogramowanie dla Windows 95, którego obsługa nie sprawia większego kłopotu operatorowi.

Jak wobec tego poradzić sobie z trudnościami z zaprogramowaniem generatorów? Polski dystrybutor firmy Epson - wrocławski Eurodis - zapewnia wszystkim odbiorcom pomoc w programowaniu układów SG-8002. Dzięki temu projektanci decydujący się na SG-8002 nie są zmuszeni do kupowania programatora, co powoduje, że koszt generatora zaprogramowanego na „autorską” częstotliwość nie jest wyższy od generatora standardowego.

Andrzej Jakubiak

Programator układów SG-8002 udostępniła redakcji firma Eurodis-Microdis (tel. (0-71) 67-57-41).



Rys. 1.