

Mikser audio ze sterowaniem cyfrowym, część 1

kit AVT-490

PROJEKT
Z OKŁADKI



Tym razem w "Projekcie z okładki" sięgnęliśmy po niezwykle interesujący układ scalony firmy Analog Devices - SSM2163. Na bazie tego układu powstał 8-kanalowy mikser audio, o bardzo dobrych parametrach akustycznych.

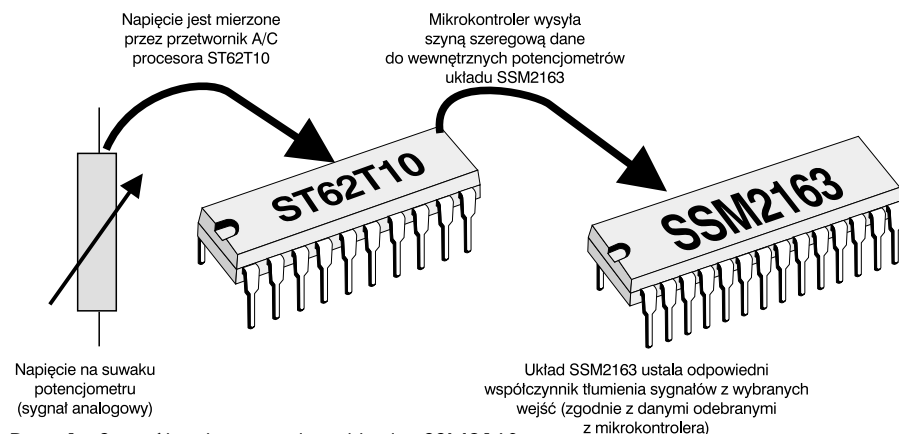
Największą zaletą tego miksera jest to, że zastosowane w nim potencjometry nigdy nie będą trzeszczeć, co jest największą złąką discjockeyów.

W pierwszej części artykułu przedstawimy konstrukcję urządzenia, w kolejnej sposób jego komputerowego sterowania.

Konstrukcja urządzenia, które prezentujemy w artykule, jest bardzo prosta. Schemat blokowy miksera z cyfrowym sterowaniem przedstawiono na rys. 1. Będzie pomocny w wyjaśnieniu zasady działania urządzenia.

W odróżnieniu od analogowych konsol mikserskich, w naszym mikserze potencjometry tylko pośrednio wpływają na amplitudę sygnału danego kanału, tzn. sygnał żadną drogą audio nie „przechodzi” przez nie. Spełniają one natomiast rolę źródeł napięć odniesienia, których wartość nie- sie informację o pożądanym stop-

niu tłumienia sygnału. Napięcia z suwaków ośmiu potencjometrów są dołączone do wejść portu mikrokontrolera, które skonfigurowano jako wejścia analogowe wewnętrznego przetwornika A/C. Mikrokontroler kolejno mierzy wszystkie napięcia, a następnie szeregowo wysyła odpowiednie słowo sterujące do scalonej konsoli mikserskiej - układu SSM2163. Wewnętrzne tłumiki tego układu wpływają na amplitudę sygnałów podawanych na wejście wzmacniacza sumującego, który stanowi integralną część układu SSM2163.



Rys. 1. Sposób sterowania układu SSM2163.

Tab. 1.

Wejście	W			Dołącz do kanału		Numer wejścia	W			Współczynnik tłumienia (tab. 2)	
CH1	1	x	x	L	R	0	0	0	0	x	D5 D4 D3 D2 D1 D0
CH2	1	x	x	L	R	0	0	1	0	x	D5 D4 D3 D2 D1 D0
CH3	1	x	x	L	R	0	1	0	0	x	D5 D4 D3 D2 D1 D0
CH4	1	x	x	L	R	0	1	1	0	x	D5 D4 D3 D2 D1 D0
CH5	1	x	x	L	R	1	0	0	0	x	D5 D4 D3 D2 D1 D0
CH6	1	x	x	L	R	1	0	1	0	x	D5 D4 D3 D2 D1 D0
CH7	1	x	x	L	R	1	1	0	0	x	D5 D4 D3 D2 D1 D0
CH8	1	x	x	L	R	1	1	1	0	x	D5 D4 D3 D2 D1 D0

W - oznacza bit wskazujący bajt adresowy (=1) lub danych (=0)
Jeżeli bit L lub R jest ustawiony na 1, adresowane wejście jest dołączone do wskazanego nim wyjścia.

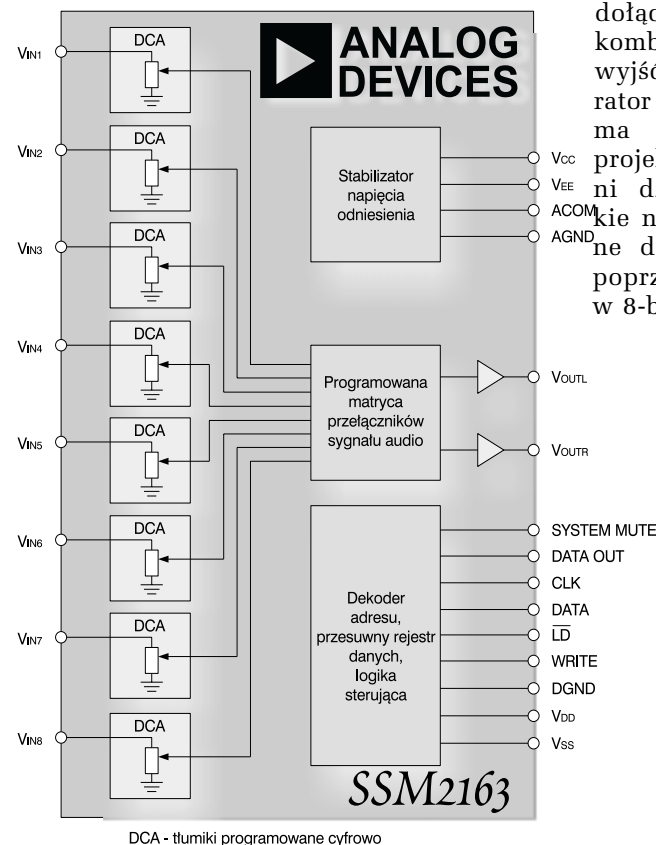
Po krótkiej analizie tego opisu można stwierdzić, że zastosowany w urządzeniu proces sterowania jest jak „masło maślane“, ponieważ analogowe wielkości (położenie suwaka potencjometru, wartość napięcia na nim) są przetwarzane na postać cyfrową po to, aby w układzie SSM2163 ponownie zostały zamienione na „prawie“ analogową wielkość, czyli amplitudę sygnału na wyjściu. Na pierwszy rzut oka takie operacje nie mają głębszego sensu, lecz nie bez powodu Analog Devices wymyślił układ SSM2163.

Opis miksera

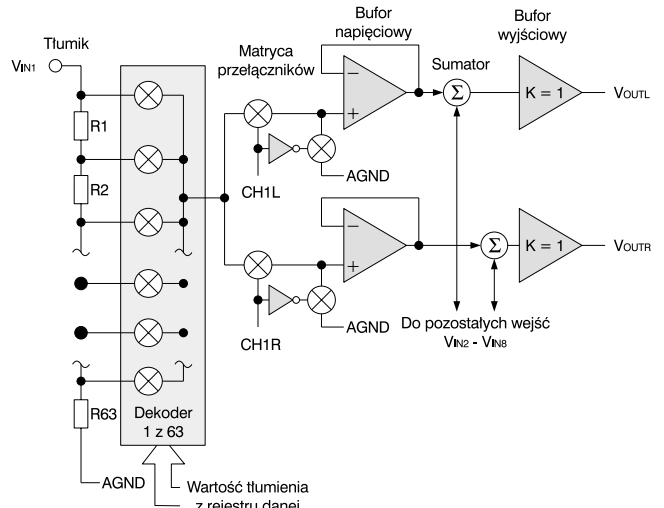
Objaśnienia rozpoczniemy od skrótowego omówienia działania układu SSM2163, który jest najważniejszym elementem miksera. Jego schemat blokowy przedstawiono na rys. 2.

Podstawowym blokiem układu SSM2163 są programowalne, 64-pozycyjne tłumiki rezystancyjne (DCA), dołączone do matrycy przełączającej sygnały audio i dalej - dwóch wzmacniaczy sumujących. Uproszczony schemat toru audio pokazano na rys. 3.

Układ SSM2163 ma 8 wejść dla sygnału audio, które można dołączać (w dowolnej kombinacji) do dwóch wyjść, dzięki czemu operator konsoli miksującej ma ogromną swobodę projektowania przestrzeni dźwiękowej. Wszystkie nastawy są wpisywane do układu SSM2163 poprzez szynę szeregową w 8-bitowych pakietach



Rys. 2. Schemat blokowy układu SSM 2163.



Rys. 3. Budowa pojedynczego toru audio.

(adres z informacją o dołączeniu do kanałów, dane), których charakterystykę zawarto w tab. 1. Wartości współczynnika tłumienia, w zależności od wartości zapisanej na sześciu młodszych bitach bajtu danej, przedstawiono w tab. 2.

Interfejs szeregowy układu SSM2163 może współpracować z mikrokontrolerem na dwa sposoby:

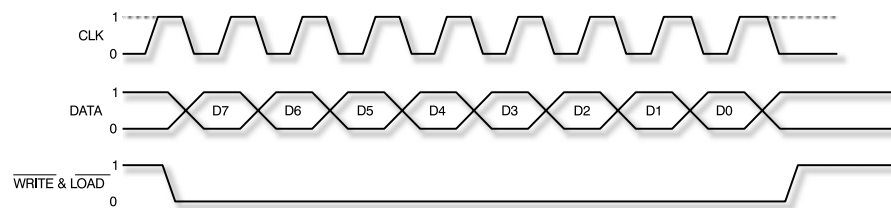
- jako interfejs 3-przewodowy (sygnały !WRITE i !LOAD połączone razem) - rys. 4;
- jako interfejs 4-przewodowy z rozdzielonymi fazami zapisu bajtu i jego przesłania do odpowiedniego rejestru - rys. 5.

Na rys. 6 przedstawiono schemat najbardziej interesującego, z punktu widzenia programisty, fragmentu cyfrowego interfejsu układu SSM2163. Dzięki szeregowemu wyjściu (SDO) jest możliwe szeregowe łączenie wielu takich układów ze sobą, co ułatwia konstruowanie konsol mikserskich o bardziej skomplikowanej architekturze i większych, niż w naszym przypadku, możliwościach.

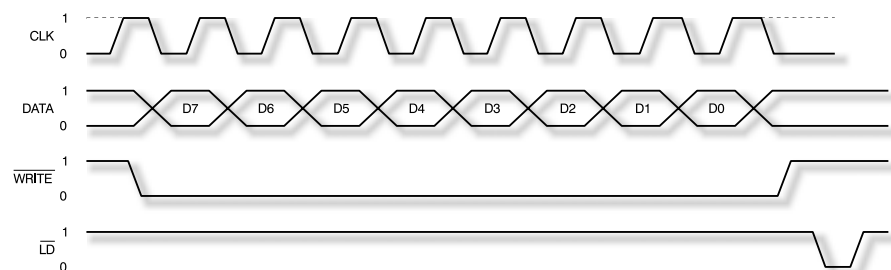
Urządzenie składa się z dwóch zasadniczych części:

- głównego modułu miksera z zasilaczem, wzmacniaczem mocy, cyfrowym potencjometrem i mikrokontrolerem sterującym (schemat na rys. 7);
- modułu wskaźnika wysterowania (schemat elektryczny przedstawiono na rys. 8).

Zadanie mikrokontrolera US1 jest bardzo proste - odczytuje kolejno napięcie na analogowych wejściach CH1..8 (port PB) i po



Rys. 4. 3-przewodowe sterowanie układem SSM2163.

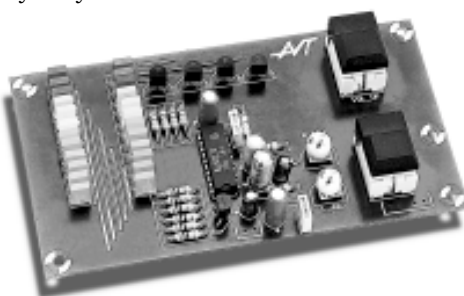


Rys. 5. 4-przewodowe sterowanie układem SSM2163.

przetworzeniu przez wewnętrzny przetwornik 8-bitowy na postać cyfrową, nieco obrobione dane wysyła szeregowo do układu US2. Rolę 3-przewodowego interfejsu szeregowego spełniają wyprowadzenia PA0..2.

Sygnały analogowe dołączane są do wejść $V_{IN1..8}$ miksera. Składową stałą napięcia wejściowego separują kondensatory elektrolityczne C38..45. Ponieważ układ US2 jest zasilany niesymetrycznie napięciem +5V, konieczne było spolaryzowanie jego wejść napięciem „sztucznego zera“, które znajduje się na wyjściu ACOM (połączenie ACOM z masą analogową AGND). Wartość napięcia na tym wyjściu jest równa połowie napięcia zasilania.

Sygnały z wyjść wzmacniaczy sumujących układu US2 podawane są na złącze Z17 oraz na wejście cyfrowego potencjometru US3 i na wejścia wtórników napięciowych US6. Zadaniem układu US6 jest odseparowanie obwodów wyjściowych US2 od wejść wskaźnikaysterowania, ponieważ generuje on dość duże zakłócenia o częstotliwościach akustycznych.



Układ US3 pracuje w trybie stereofonicznym, z wyłączoną regulacją balansu. Do zacisków wirtualnych suwaków potencjometrów US3 dołączone są potencjometry P1 i P2, które służą do ustalenia maksymalnego poziomu sygnału na wyjściu wzmacniacza mocy US4. Układ ten spełnia rolę wzmacniacza monitorującego sygnały z wyjść VOUTR i VOUTL miksera US2. Do jego wyjść można dołączyć słuchawki lub zestaw głośnikowy o impedancji minimum 4Ω.

Jak łatwo zauważyć na schemacie z rys. 7, dość znacznie rozbudowano system zasilania miksera. Praktycznie każdy układ jest zasilany z osobnego stabilizatora, dzięki czemu zminimalizowano możliwość powstania zakłóceń w przetwarzanym sygnale. Ponieważ moduł wskaźnika poziomu pracuje w sposób dynamiczny (diody LED sterowane są multipleksowo), w jego linię zasilającą włączono dławik L1, który minimalizuje składową zmienną zakłóceń. Dzięki zastosowaniu na wejściu zasilania mostka prostowniczego w układzie Graetza, polaryzacja dołączonego napięcia może być dowolna.

Wyprowadzenia zaznaczone na rys. 7 ramką z szarym wypełnieniem służą do połączenia modułu bazowego ze wskaźnikiemysterowania. Zastosowano w nim interesujący układ sterujący, słabo znany w naszym kraju produkt firmy Rohm - BA6822. Integruje on w sobie wszystkie elementy

Tab. 2. Wartości współczynnika tłumienia w zależności od stanu bitów D5..0.

Tłumienie	D5	D4	D3	D2	D1	D0
0dB	0	0	0	0	0	0
-1 dB	0	0	0	0	0	1
-2 dB	0	0	0	0	1	0
-3 dB	0	0	0	0	1	1
...
-62 dB	1	1	1	1	1	0
-63 dB	1	1	1	1	1	1

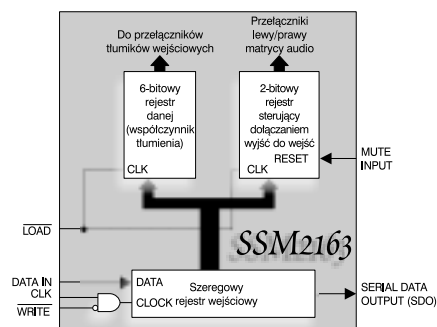
dwukanałowego wskaźnika z programowanym *peak-holdem* oraz skomplikowanym układem sterującym matrycą LED. Dzięki zastosowaniu systemu złożonego multipleksowania, 24 diody świecące sterowane są przez zaledwie 10 wyprowadzeń!

Potencjometry P3 i P4 służą do wyskalowania wskaźnika. Zmiana wartości elementów C52, R4 oraz C53, R5 wpływa na stałą czasową podtrzymania wskazania szczytowej wartości sygnału. Można ją dobrać zależnie od indywidualnych upodobań.

Przełączniki Sw1 i Sw2 służą do regulacji głośności na wyjściu wzmacniacza monitorującego US4, który znajduje się na płytce bazowej.

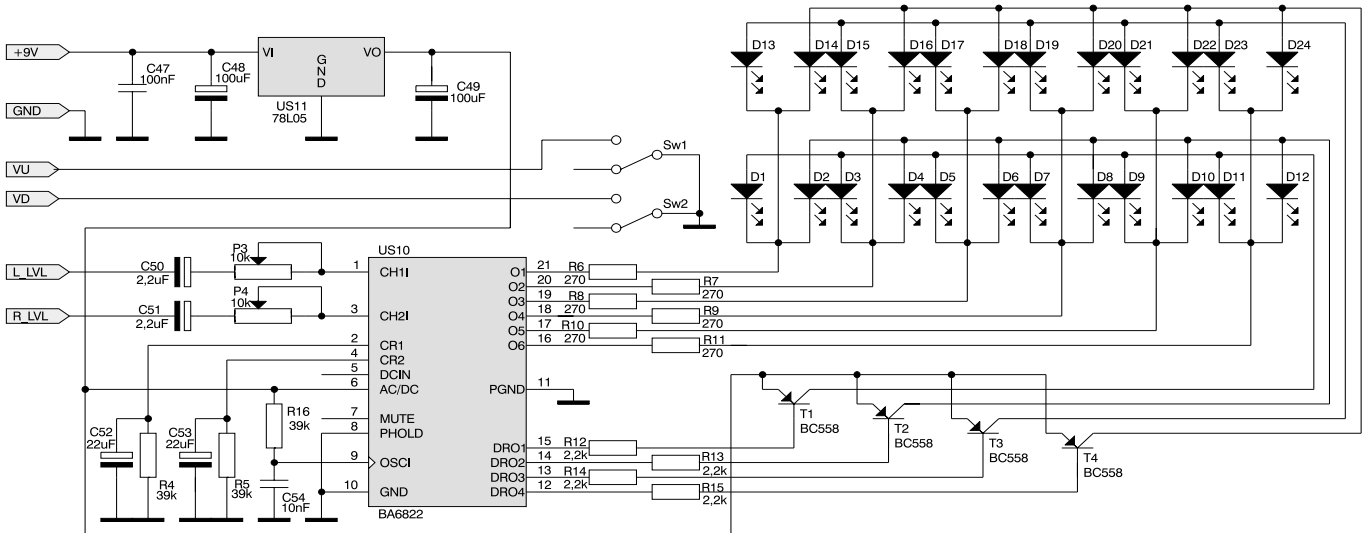
Oprogramowanie mikrokontrolera

Oprogramowanie sterujące pracą mikrokontrolera jest - dzięki zastosowaniu mikrokontrolera ST62T10 - bardzo proste (list. 1). Autor założył, że układ SSM2163 będzie pracował jako mikser 8-kanałowy, przy czym sygnał z każdego wejścia może pojawić się na obydwu wyjściach tego układu. Nic nie stoi na przeszkodzie, aby załączony program dostosować do własnych potrzeb, nieco go modyfikując.



Rys. 6. Struktura rejestrów układu SSM2163.

Mikser audio ze sterowaniem cyfrowym



Rys. 8. Schemat elektryczny wskaźnikaysterowania.

Program pracuje w pętli zaczynającej się etykietą *start* i steruje pomiarem napięcia na kolejnych wejściach analogowych portu *PB*. Po każdym pomiarze informacja o położeniu suwaka odpowiedniego potencjometru jest wysyłana do układu SSM2163. Za transfer adresu (jest on zapisany w rejestrze *adres*) i danej (zapisana w *data*) odpowiada procedura *send*. Przed jej wywołaniem program wykonuje prostą konwersję wyniku pomiaru za pomocą procedury *rotate*. Obróbka wyniku pomiaru polega na usunięciu jego dwóch najmłodszych bitów (rejestr danych układu SSM2163 jest 6-bitowy) i przesunięciu pozostałych bitów na sześć młodszych pozycji. Następnie dwa najstarsze bity są zerowane (instrukcja *andi a,00111111b*), dzięki czemu bajt w *data* ma wymagany przez SSM2163 format bajtu danej.

Montaż i uruchomienie

Mikser zmontowano na dwóch płytkach drukowanych, których widok przedstawiono na wkładce wewnątrz numeru. Na **rys. 9** znajduje się schemat montażowy płytki bazowej, a na **rys. 10** płytki wskaźników. Montaż elementów na płytkach nie jest zbyt skomplikowany. Warto zastosować podstawki pod układy scalone. Trudność może sprawić zdobycie podstawki dla układu BA6822, ponieważ jego wyprowadzenia mają nietypowy raster.

Po wlutowaniu elementów, płytki są montowane jedna nad

drugą (widok na zdjęciu), w czym będą pomocne otwory montażowe. Do prawidłowego zmontowania niezbędne będą tulejki dys-

tansowe. Płytki należy połączyć ze sobą elektrycznie w sześciu oznaczonych punktach, przy pomocy odcinków srebrzanki (w

WYKAZ ELEMENTÓW

Płytki bazowa

Rezystory

R1: 4,7kΩ
R2, R3: 100Ω
P1, P2: 10kΩ - miniaturowe potencjometry ceramiczne, stojące
P5..P12: 10kΩ/A - potencjometry suwakowe

Kondensatory

C1: 1000μF/25V
C6, C7, C8, C9, C10, C13, C14, C16, C17, C20, C22, C23, C46: 100nF
C2, C3, C21: 470μF/16V
C4, C11: 47μF/16V
C5, C15, C38, C39, C40, C41, C42, C43, C44, C45: 10μF/16V
C12, C19, C26, C27, C28, C29: 100μF/16V
C18: 22μF/16V
C24, C25: 220μF/16V
C30, C31: 220nF
C32, C33: 30pF
C34, C35: 470nF
C36, C37: 2,2μF/16V

Półprzewodniki

US1: ST62T10HWD lub ST62T10C (zaprogramowany)
US2: SSM2163
US3: DS1802
US4: TEA2025B
US5: DS1813
US6: LM358 lub podobny
US7: 78L10

US8, US9: 78L05

M1: 1A/50V

Różne

L1: 22mH (lub rezystor ok. 20Ω)
X1: 8MHz
Z11: złącze zasilania do druku
Z12: stereofoniczne gniazdo słuchawkowe do druku (minijack)
Z13..7: podwójne złącza Cinch do druku

Wskaźnikysterowania

Rezystory

P2, P3: 10kΩ
R4, R5, R16: 39kΩ
R6, R7, R8, R9, R10, R11: 270Ω
R12, R13, R14, R15: 2,2kΩ

Kondensatory

C47: 100nF
C48, C49: 100μF/16V
C50, C51: 2,2μF/16V
C52, C53: 22μF/16V
C54: 10nF

Półprzewodniki

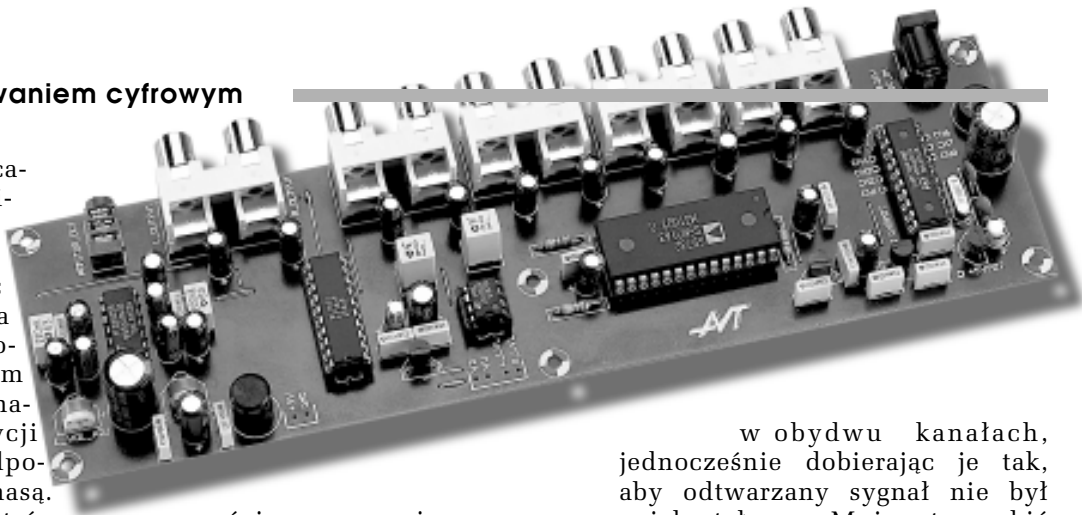
US10: BA6822
US11: 78L05
T1, T2, T3, T4: BC558
D1, D2, D3, D4, D5, D6, D7, D8, D9, D10, D11, D12, D13, D14, D15, D16, D17, D18, D19, D20, D21, D22, D23, D24: LED (prostokątne)

Różne

Sw1, Sw2: Digitast

Mikser audio ze sterowaniem cyfrowym

Sygnal testowy (zalecany jest przebieg sinusoidalny o częstotliwości 1kHz i amplitudzie 775mV) należy dołączyć do dowolnego wejścia miksera. Suwak potencjometru ustalającego poziom sygnału z tego wejścia należy ustawić w pozycji „tłumienie 0dB”, co odpowiada zwarciu go z masą. Za pomocą potencjometrów P3 i P4 należy ustalić wskazanie „0dB”, któremu odpowiada zaświecenie diod D8/D20. Następnie należy dołączyć słuchawki lub zestaw głośnikowy do wyj-



ścia wzmacniacza mocy i za pomocą przycisku Sw1 ustawić maksymalną głośność monitorowanego sygnału. Za pomocą potencjometrów P1 i P2 należy wyrównać poziomy sygnałów

w obydwu kanałach, jednocześnie dobierając je tak, aby odtwarzany sygnał nie był zniekształcony. Można to zrobić „na słuch”.

Na tym kończymy regulację - można rozpocząć próby „na żywo”.

Piotr Zbysiński, AVT

List. 1.

```

;*****
;*          Sterownik miksera cyfrowego SSM2163
;*          *****
.title "SSM2163"
.input "REJESTRY.A62"
.vers "st6210"
.romsize 2
.w_on

; piny transmisji danych PA
do .set 0
clk.set 1
write .set 2

adres .def 84h ; zmienna przechowująca aktualny adres rejestru SSM
data .def 85h ; aktualna dana do wysłania

;*****
;          PROGRAM
;*****
.org 880h
reset ldi wdr,0feh
      ldi ddra,00000111b ; PA0..2 ustawione jako wyjścia
      ldi ora,00000111b ;
      ldi dra,00000100b

      ldi ddrb,0
      ldi orb,0
      ldi drb,0ffh ; PB jako wejścia analogowe
                  ; wybierane wpisem 1 na ORB

      ldi adcr,00010000b ; włącza konwerter A/C
      reti

;*****
;          Pomiar napięcia na liniach potencjometrów
;*****
start ldi orb,10000000b ; włącza CH8
      ldi adcr,00110000b ; inicjuje pomiar
      ldi adres,10011111b ; adres kanału 8 (sygnal OUT na obydwie
      wyjścia)
      wait1 ldi wdr,0feh
            jrr 6,adcr,wait1
            ld a,adr
            call rotate ; na wyjściu tej procedury DATA na 6 LSB
            call send

      ldi orb,01000000b ; włącza CH7
      ldi adcr,00110000b ; inicjuje pomiar
      ldi adres,10011110b ; adres kanału 7 (sygnal OUT na obydwie
      wyjścia)
      wait2 ldi wdr,0feh
            jrr 6,adcr,wait2
            ld a,adr
            call rotate ; na wyjściu tej procedury DATA na 6 LSB
            call send

      ldi orb,00100000b ; włącza CH6
      ldi adcr,00110000b ; inicjuje pomiar
      ldi adres,10011101b ; adres kanału 6 (sygnal OUT na obydwie
      wyjścia)
      wait3 ldi wdr,0feh
            jrr 6,adcr,wait3
            ld a,adr
            call rotate ; na wyjściu tej procedury DATA na 6 LSB
            call send

      ldi orb,00010000b ; włącza CH5
      ldi adcr,00110000b ; inicjuje pomiar
      ldi adres,10011100b ; adres kanału 5 (sygnal OUT na obydwie
      wyjścia)
      wait4 ldi wdr,0feh
            jrr 6,adcr,wait4
            ld a,adr
            call rotate ; na wyjściu tej procedury DATA na 6 LSB
            call send

      ldi orb,00001000b ; włącza CH4
      ldi adcr,00110000b ; inicjuje pomiar
      ldi adres,10011011b ; adres kanału 4 (sygnal OUT na obydwie
      wyjścia)
      wait5 ldi wdr,0feh
            jrr 6,adcr,wait5
            ld a,adr
            call rotate ; na wyjściu tej procedury DATA na 6 LSB
            call send

      ldi orb,00000100b ; włącza CH3
      ldi adcr,00110000b ; inicjuje pomiar
      ldi adres,10011010b ; adres kanału 3 (sygnal OUT na obydwie
      wyjścia)
      wait6 ldi wdr,0feh
            jrr 6,adcr,wait6
            ld a,adr
            call rotate ; na wyjściu tej procedury DATA na 6 LSB
            call send

      ldi orb,00000010b ; włącza CH2
      ldi adcr,00110000b ; inicjuje pomiar
      ldi adres,10011001b ; adres kanału 2 (sygnal OUT na obydwie
      wyjścia)
      wait7 ldi wdr,0feh
            jrr 6,adcr,wait7
            ld a,adr
            call rotate ; na wyjściu tej procedury DATA na 6 LSB
            call send

      ldi orb,00000001b ; włącza CH1
      ldi adcr,00110000b ; inicjuje pomiar
      ldi adres,10011000b ; adres kanału 1 (sygnal OUT na obydwie
      wyjścia)
      wait8 ldi wdr,0feh
            jrr 6,adcr,wait8
            ld a,adr
            call rotate ; na wyjściu tej procedury DATA na 6 LSB
            call send

      jp start

; ROTATE - procedura przesuwania zawartości A, dzięki czemu na 6 LSB
; jest dana a dwa MSB są równe 0.
; Dana w DATA jest gotowa do wysłania!
rotate x andi a,11111100b ; zeruje dwa LSB - nie są ważne!
      rlc a
      rlc a
      rlc a
      rlc a
      rlc a
      rlc a
      andi a,00111111b ; zeruje dwa najstarsze bity
      ld data,a ; w DATA jest dana do wysłania
      ldi wdr,0feh
      reti

; SEND - procedura wysłania adresu i danej do SSM2163.
; Adres bierze z ADRES, dana z DATA. Muszą tam być już spreparowane dane!
send ldi a,adres
      ldi x,8 ; ilość bitów do wysłania
      send3 rlc a
            ldi wdr,0feh
            jrc dat1 ; dana = 1
            res do,dra ; ustawia dana =0
            jp send1

      dat1 set do,dra ; ustawia dana =1
      send1 set clk,dra ; generuje impuls zegarowy
      dec x
      jrz send2
      jp send3

      send2 set write,dra
      nop
      res write,dra ; zeruje !WR&!LD
      ld a,data
      ldi x,8 ; ilość bitów do wysłania
      send3 rlc a
            ldi wdr,0feh
            jrc dat_1 ; dana = 1
            res do,dra ; ustawia dana =0
            jp send_1

      dat_1 set do,dra ; ustawia dana =1
      send_1 set clk,dra ; generuje impuls zegarowy
      dec x
      jrz send_2
      jp send_3

      send_2 set write,dra
      reti

.org 0ffeh
resjp reset
    
```