

Generator efektu zbliżonego do „LESLIE”

kit AVT-488

Układy służące wytwarzaniu akustycznych efektów specjalnych są „żelaznym” tematem w pismach przeznaczonych dla elektroników hobbystów. Elektronika Praktyczna także nie pozostawała w tyle i na jej łamach mogliście zapoznać się z wieloma takimi układami.

Jednak z listów od Czytelników wiemy, że zainteresowanie tymi urządzeniami nie słabnie.

Dlatego też chciałbym zaproponować Wam budowę czegoś zupełnie nowego, o czym chyba dotąd nie myśleliście.

Mam tu na myśli układ do wytwarzania efektu LESLIE, a właściwie pseudoefektu LESLIE. Generator efektu LESLIE został po raz pierwszy zastosowany jako przystawka do elektroniczno - mechanicznych organów Hammonda już w latach czterdziestych. Zasada działania klasycznego generatora tego efektu jest bardzo prosta, ale uzyskiwane efekty niezwykle interesujące i bogate.

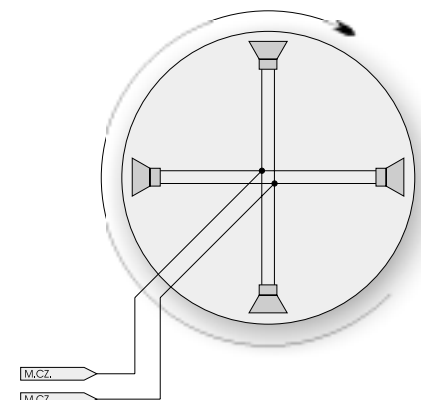
Effekt LESLIE jest uzyskiwany za pomocą czterech głośników umieszczonych we wspólnej obudowie pod kątem 90° do siebie tak, że głośniki „patrzają na cztery strony świata”. Na tym jednak oczywiście nie koniec. Tak skonstruowana kolumna głośnikowa jest umieszczona na obrotowej podstawie i wraz nią wiruje dookoła własnej osi. Liczba obrotów na minutę wykonywanych przez zespół głośnikowy może być różna i zwykle waha się pomiędzy 50 a 500 rpm.

Effekt uzyskiwany przez takie urządzenie jest dość trudny do przeanalizowania. Nakłada się tu na siebie kilka różnych zjawisk: efekt Dopplera, i to pochodzący z dwóch głośników, poruszających się w przeciwnych kierunkach, odbicia fali dźwiękowej od ścianek komory, w której znajdują się wirujące głośniki i mieszanie się tych zjawisk akustycznych ze sobą. Rezultat zastosowania efektu LESLIE jest z pewnością ciekawy i zachęcający do prac nad skonstruowaniem generatora

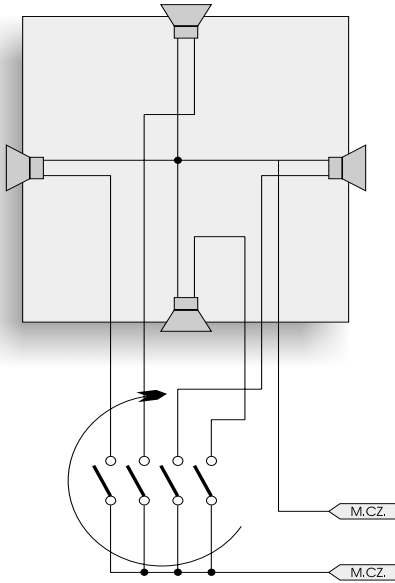


tego efektu.

Niestety, zbudowanie prawdziwego układu LESLIE, który w założeniu jest prawie wyłącznie urządzeniem mechanicznym, a nie elektronicznym, wydaje się być, jak na razie zbyt trudnym zadaniem. Napotkalibyśmy tu na rozliczne i ciężkie do przezwyciężenia problemy: zapewnienie bezszelestnej pracy napędu zespołu obrotowego, przewyciężenie problemów wynikających z działania siły odśrodkowej na głośniki i wynikające z tego zjawiska niepożądane zniekształcenia dźwięku, doprowadzenie przewodów elektrycznych do wirującej części urządzenia, to tylko część problemów konstrukcyjnych, które sprawiły, że budowę „prawdziwego” generatora efektu LES-



Rys. 1. Zasada działania oryginalnego Leslie.



Rys. 2. Zasada działania elektronicznego symulatora efektu Leslie.

LIE odłożyłem na razie na później (co nie oznacza, że zaniechałem dalszych prac nad konstrukcją takiego urządzenia). Na razie jednak musimy zadowolić się namiastką: generatorem efektu zbliżonego do LESLIE, w którym nie występują jakiegokolwiek, trudne do wykonania, elementy mechaniczne.

Na rys. 1 pokazano blokowy schemat „klasycznego“ generatora efektu LESLIE, a na rys. 2 proponowanego układu. Obydwa wyglądają podobnie, ale już na pierwszy rzut oka możemy stwierdzić podstawową różnicę. W opracowanym przeze mnie układzie głośniki nie poruszają się, ale są cyklicznie dołączane do wspólnego źródła sygnału. W proponowanym układzie nie ma żadnych elementów ruchomych, wszystkie funkcje realizowane są wyłącznie na drodze elektronicznej. Niestety, wprowadzone uproszczenie nie pozwala na osiągnięcie pełnego efektu LESLIE, ale jedynie jego namiastki.

Oczywiście, nie ma mowy o występowaniu efektu Dopplera, a uzyskiwane efekty są mniej bogate i interesujące od pochodzących z wirujących głośników. Niemniej uważam, że proponowany układ należy zbudować, a odtwarzane za jego pomocą nagrania warte są włożonego w budowę trudu.

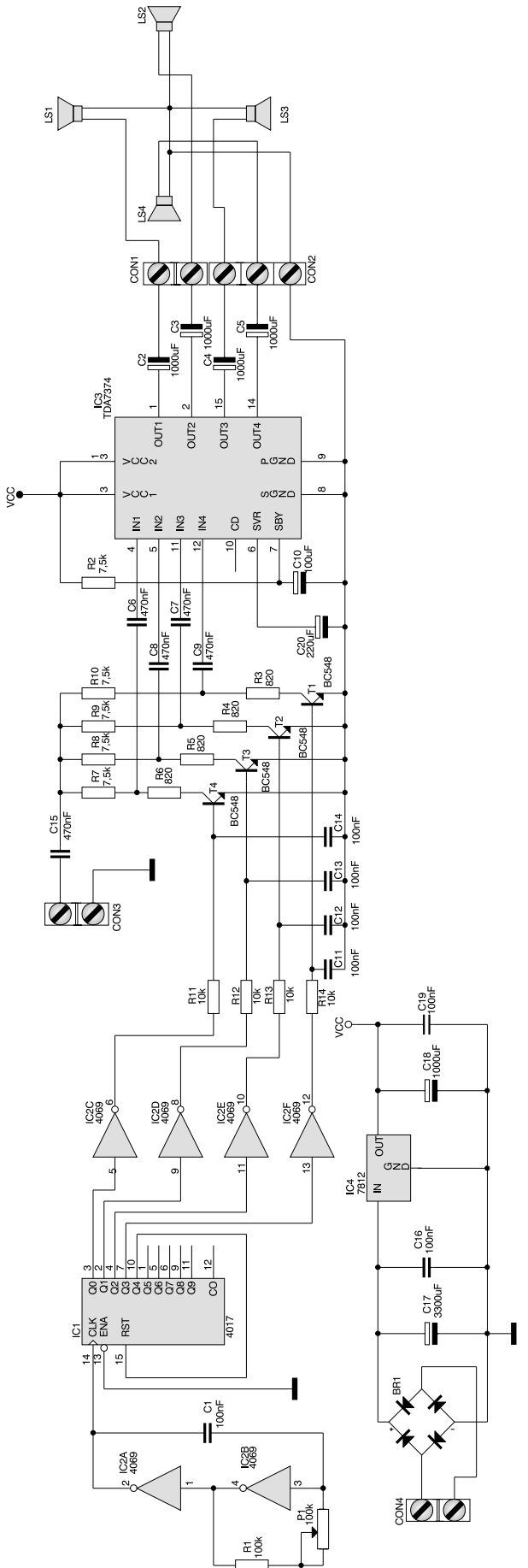
Opis działania układu

Schemat elektryczny proponowanego układu pokazano na rys. 3. Jak widać, układ nie należy do skom-

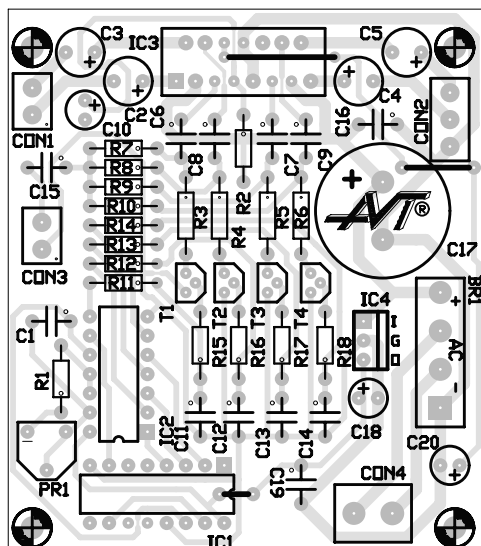
plikowanych i został zaprojektowany z wykorzystaniem zaledwie trzech układów scalonych i garstki elementów dyskretnych. Wiemy już, że do budowy generatora efektu zbliżonego do LESLIE potrzebne będą cztery wzmacniacze mocy. W naszym układzie zastosowaliśmy jeden, znany już Czytelnikom EP układ scalony - TDA7374, zawierający w swojej strukturze cztery niezależne stopnie wyjściowe. Zastosowanie tego właśnie układu pozwoliło na radykalne uproszczenie całej konstrukcji i znaczne obniżenie kosztów. Niewielka moc wyjściowa TDA7374 (ok. 11W na kanał) nie jest w naszym przypadku jakimkolwiek mankamentem, ponieważ proponowany układ nie służy do nagłośniania hal sportowych, ale do kameralnego odsłuchiwania efektów dźwiękowych, nagrywania ich na taśmę magnetofonową lub też może być wykorzystany jako przystawka modyfikująca dźwięk elektronicznego instrumentu muzycznego podczas koncertu.

Wszystkie wejścia sygnałowe układu TDA7374 zostały dołączone do wspólnego źródła sygnału akustycznego podawanego na wejście CON3 układu. Każde z wejść końcówek mocy może zostać zwarte do masy za pomocą jednego z tranzystorów T1..T4, co powoduje prawie całkowite wyciszenie sygnału na wyjściach stopni mocy.

Zajmijmy się teraz częścią cyfrową układu, której zadaniem jest cykliczne włączanie jednego z czterech głośników. Generator zegarowy został zbudowany z wykorzystaniem dwóch z sześciu inwerterów zawartych



Rys. 3. Schemat elektryczny układu.



Rys. 4. Rozmieszczenie elementów na płytce drukowanej.

w strukturze układu IC2 - 4069. Częstotliwość pracy tego generatora określona jest pojemnością C1 i wartością połączonych ze sobą szeregowo rezystancji R1 + P1. Z wartościami elementów podanymi na schemacie może ona wynosić od ok. 0,8Hz do ok. 10Hz, co daje nam wymaganą „prędkość obrotową“ wirującego sygnału, zawierającą się w granicach od ok. 50rpm do ok. 600rpm.

Ciąg impulsów prostokątnych wytwarzany przez generator zegarowy jest następnie podawany na wejście 5-stopniowego licznika Johnsona (z dekodernem na kod wyjściowy 1 z 12) - IC1 4017. Ponieważ wyjście Q4 tego licznika zostało połączone z wejściem zerującym, układ ten pracuje jako licznik modulo 4 i tylko pierwsze cztery jego wyjścia mogą być aktywne. Konstrukcję układu skomplikował nieco fakt, że stanem aktywnym wyjść licznika 4017 jest stan wysoki. Gdyby jego wyjścia połączyć bezpośrednio z bazami tranzystorów T1..T4, to uzyskalibyśmy efekt odwrotny do zamierzonego: tylko jeden kanał wzmacniacza mocy byłby w danym momencie wyłączony, a do pozostałych doprowadzany byłby sygnał m. cz. Dlatego też zastosowałem cztery pozostałe w strukturze IC2 inwertery dołączone do wyjść IC1. Z wyjść tych inwerterów są wysterowywane bazy tranzystorów, co powoduje efekt zgodny z zamierzonym: w danym momencie zasilany jest tylko jeden głośnik.

Układ powinien być zasilany napięciem przemiennym o wartości 8..12VAC, a wydajność prądowa transformatora zasilającego powinna wynosić ok. 1,5..2A.

Montaż i uruchomienie

Na rys. 4 pokazano rozmieszczenie elementów na płytce drukowanej urządzenia. Widok mozaiki ścieżek znajduje się na wkładce wewnątrz numeru.

Montaż układu wykonujemy w typowy, wielokrotnie opisywany sposób, rozpoczynając od wlotowania rezystorów, a kończąc na kondensatorach elektrolitycznych i układzie IC3 wraz z radiatorem. Z uwagi na to, że w danym momencie może pracować tylko jeden stopień mocy, w układzie zastosowano radiator o stosunkowo niewielkich wymiarach.

Układ zmontowany ze sprawdzonych elementów działa natychmiast poprawnie i nie wymaga jakichkolwiek czynności uruchomieniowych.

Warto powiedzieć teraz parę słów na temat budowy nietypowej kolumny głośnikowej i sposobów korzystania z urządzenia. W układzie modelowym kolumna głośnikowa została wykonana z kawałków pleksiglasu o grubości 5mm. Jak widać na zdjęciach, jest to rozwiązanie niesłychanie efektowne, lecz niestety dość kosztowne.

Kolumnę głośnikową do naszego układu można wykonać także ze sklejki, cienkiej płyty wiórowej lub jakiegokolwiek innego materiału posiadającego wystarczającą sztywność i wytrzymałość mechaniczną. W układzie modelowym potencjometr regulacyjny PR1 został zastąpiony zwykłym potencjometrem obrotowym i umieszczony na zewnątrz obudowy. Takie rozwiązanie należy polecić wszystkim, którzy pragną wykonywać liczne eksperymenty ze zbudowanym układem.

Tak naprawdę, to nie wiem jaką metodę korzystania z naszego generatora efektu zbliżonego do LESLIE mogę Wam polecić. Wykonałem liczne próby, umieszczając kolumnę z "wirującymi" głośnikami w najrozmaitszych pomieszczeniach i za każdym razem uzyskiwałem inny efekt. Najmniej ciekawe były rezultaty umieszczenia kolumny w dużym pokoju. Efekt był słaby i wyraźnie zlokalizowany w pobliżu samej kolumny. Interesujące rezultaty uzyskałem po zainstalowaniu generatora w pokoiku o wymiarach ok. 1,5 na 1m. To było już naprawdę fajne! W zależności od położenia mikrofonu

WYKAZ ELEMENTÓW

Rezystory

R1: 100kΩ
R2, R7, R8, R9, R10: 7,5kΩ
R3, R4, R5, R6: 820Ω
R11, R12, R13, R14: 10kΩ
P1: potencjometr obrotowy 100kΩ/A

Kondensatory

C1, C11, C12, C13, C14, C16, C19: 100nF
C2, C3, C4, C5, C18: 1000μF/16V
C6, C7, C8, C9, C15: 470nF
C10: 100μF/16V
C17: 3300μF/25V
C20: 220μF/16V

Półprzewodniki

BR1 mostek prostowniczy 3A
IC1: 4017
IC2: 4069
IC3: TDA7374
IC4: 7812
T1..T4: BC548 lub odpowiednik

Różne

CON1, CON2: ARK2 (3,5mm)
CON3: ARK3 (3,5mm)
CON4: ARK2

uzyskiwany efekt wyraźnie się zmienił, ale jego charakter jest dość trudny do opisanie.

Trzeci eksperyment polegał na umieszczeniu kolumny wewnątrz skrzyni o wymiarach ok. 1x1x1m. Tym razem uzyskałem chyba najciekawsze efekty, lecz takie wykorzystanie naszego generatora wymaga przeprowadzenia żmudnych prac mechanicznych: wykonania komory „echowej“ o dość dużych wymiarach. Niemniej, zachęcam zainteresowanych Czytelników do wykonania tego eksperymentu.

Tomasz Janik, AVT