

Bezprzewodowy gong drzwiowy

Nowoczesny, elektroniczny gong drzwiowy powinien spełniać dwa podstawowe warunki: doskonale naśladować brzmienie dźwięku tradycyjnego gongu wykonanego z metalowych rur lub płytek wibracyjnych oraz zapewnić instalatorowi maksymalny komfort montażu. Pora więc na gong bezprzewodowy!

Schemat proponowanego gongu przedstawiamy na rys. 1. W górnej części tego rysunku znajduje się schemat części nadawczej, a w części dolnej - schemat odbiornika-dekodera z wyjściem audio.

Układ US1 jest scalonym, 12-bitowym koderem współpracującym z hybrydowym nadajnikiem radiowym US3. Przełącznik SW1 odpowiada za ustalenie adresu w nadawanym sygnale, a stan logiczny na wyprowadzeniach S1..3 określa rodzaj emitowanego przez odbiornik gongu sygnału. I tak, zwarcie S1 do masy zasilania i podanie ujemnego impulsu (zwarcie do masy) na wejście TE powoduje wygenerowanie sygnału „ding-dong”. Podobna operacja, ale ze zwartym do masy wejściem S2 powoduje wygenerowanie sygnału „ding-

W części odbiorczej (dolna część rys. 1) także znajduje się przełącznik do ustalania adresu - SW2 (powinien być on ustawiony w taki sam sposób, jak w części nadawczej). Z wyjścia DOUT odbiornika hybrydowego US5 zdemodulowany sygnał podawany jest na wejście dekodera-komparatora-generatora dźwięków US4. Jeżeli zadany przez SW2 adres jest identyczny z zawartym w odebranej ramce danych, a kod polecenia odpowiada jednemu z zapisanych w US4 dźwięków, układ US4 oddzwiera odpowiedni dźwięk. Rolę wzmacniacza mocy sterującego pracą głośnika spełnia tranzystor T1. Ze względu na jego stosunkowo niewielką moc, minimalna impedancja głośnika nie może być mniejsza od 40Ω. W miejsce stan-

dardowego głośnika można także zastosować przetwornik piezoceramiczny.

W nadajniku rolę stabilizatora napięcia zasilającego spełnia układ US2. Napięcie zasilające moduł nadawczy nie jest stabilizowane i nie powinno być mniejsze od 9V. Zarówno nadajnik jak i odbiornik mogą być zasilane z baterii, ponieważ maksymalne pobierane przez nie prądy wynoszą w stanie aktywnym odpowiednio: 5mA i 4mA (bez głośnika).

Gong zmontowano na dwóch jednostronnych płytkach drukowanych, których schemat montażowy przedstawia rys. 2. Wzory ścieżek są dostępne w Internecie, na wkładce wewnątrz numeru i na płycie CD-EP6/2000.

PZ

WYKAZ ELEMENTÓW

Rezystory

R1: 270kΩ
R2: 390kΩ
R3: 2,2kΩ

Kondensatory

C1, C6: 47μF/16V
C2, C3, C5: 100nF
C4: 22μF/16V
C7, C8: 10μF/16V

Półprzewodniki

US1: M1E
US2, US6: 78L05
US3: RT1-433
US4: M1D-95
US5: RR3-433
T1: BC337

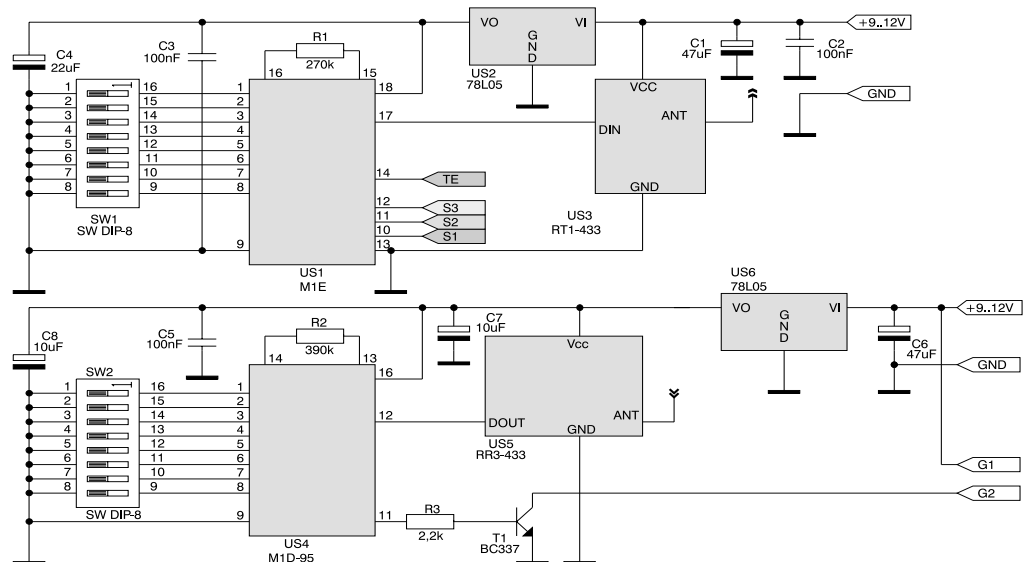
Różne

SW1, SW2: SW DIP-8

G1: głośnik o impedancji 40Ω

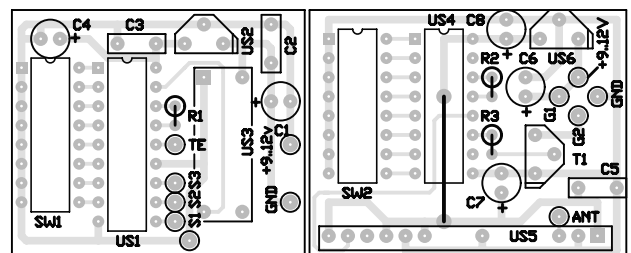
Płytki drukowane wraz z kompletem elementów jest dostępna w AVT - oznaczenie AVT-1268.

Wzory płytek drukowanych w formacie PDF są dostępne w Internecie pod adresem: <http://www.ep-com.pl/pcb.html> oraz na płycie CD-EP06/2000 w katalogu PCB.



Rys. 1.

ding”, a w przypadku zwarcia do masy S3 sygnał akustyczny na wyjściu odbiornika gongu do złudzenia przypomina dźwięk gongu westminsterskiego. Zakodowany sygnał podawany jest na wejście DIN US3, skąd - drogą radiową poprzez antenę - jest przekazywany do modułu odbiorczego.



Rys. 2.