

Wspólną cechą układów opisywanych w dziale "Miniprojekty" jest łatwość ich praktycznej realizacji. Zmontowanie układu nie zabiera zwykle więcej niż dwa, trzy kwadransy, a z jego uruchomieniem można poradzić sobie w ciągu kilkunastu minut. "Miniprojekty" mogą być układami stosunkowo skomplikowanymi funkcjonalnie, lecz prostymi w montażu i uruchamianiu, gdyż ich złożoność i inteligencja jest zawarta w układach scalonych. Wszystkie projekty opisywane w tej rubryce są wykonywane i badane w laboratorium AVT. Większość z nich wchodzi do oferty kitów AVT jako wyodrębniona seria "Miniprojekty" o numeracji zaczynającej się od 1000.

Miniaturowy analizator stanów logicznych

Na łamach *Elektroniki Praktycznej* opisano już wiele analizatorów stanów logicznych, które są jednymi z podstawowych przyrządów stosowanych przez elektroników zajmujących się techniką cyfrową. W większości z nich używano do wyświetlania wyników komputera PC i zwykle były one dołączane do portów równoległych. Wykorzystywanie interfejsu Centronics do współpracy z analizatorami pozwalało na znaczne uproszczenie programu i zredukowanie do minimum części sprzętowej przyrządu.

Rozwiązanie to miało jednak pewną wadę: do portu równoległego mamy najczęściej dołączoną stałą drukarkę, a na nowoczesnych płytach głównych najczęściej instalowany jest tylko jeden interfejs CENTRONICS. Konieczność ustawicznego przełączania przewodów spowodowała, że postanowiłem zastosować do tego celu interfejs RS.

Proponowany układ jest banalnie prosty do wykonania i nie zawiera żadnych kosztownych i trudnych do zdobycia elementów. Analizator możemy zmontować dosłownie w ciągu kilku minut, ale niestety nie da się tego powiedzieć o programie, który zmuszeni będziemy stworzyć.

Opis działania układu

Schemat elektryczny analizatora pokazano na rys. 1. Jak łatwo zauważyć, urządzenie nie jest banalnie proste, a jego główną część stanowi układ zabezpieczający wejścia interfejsu RS przed uszkodzeniem.

List. 1.

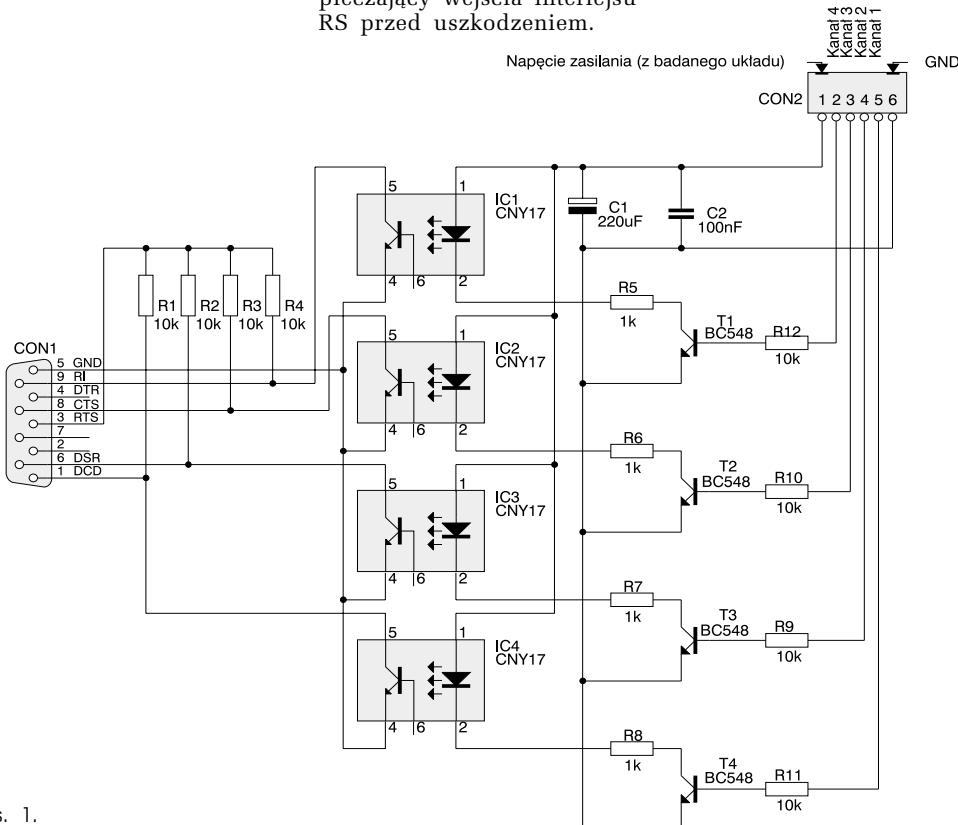
```

DELAY = [zmienna ustalająca częstotliwość próbkowania]
REM rysowanie osi współrzędnych
FOR w = 1 TO 4
p(w, 1) = w * 80: p(w, 2) = (w * 80) - 50: p(w, 3) = w * 80
NEXT w
SCREEN 9
DO
CLS
FOR w = 1 TO 4
LINE (0, w * 80)-(640, w * 80), 15, , 255
p(w, 0) = 0
COLOR w + 2, 0
LOCATE 1, 10 + ((w - 1) * 10)
PRINT "Kanał "; w;
NEXT w
COLOR 15, 0
FOR e = 1 TO 640 STEP 10
LINE (e, 25)-(e, 320), 8, , 1024
NEXT e
REM rysowanie wykresów
FOR i = 1 TO 640
FOR x = 1 TO 4
STAN = INP(&H3F8 + 6) AND 240
IF STAN AND 2 ^ (3 + x) THEN
LINE (p(x, 0), p(x, 3))-(i - 1, p(x, 1)), x + 2
p(x, 3) = p(x, 1)
ELSE
LINE (p(x, 0), p(x, 3))-(i - 1, p(x, 1) - 50), x + 2
p(x, 3) = p(x, 2)
END IF
p(x, 0) = i
NEXT x
FOR q = 1 TO DELAY
NEXT q, i
LOOP

```

Sygnaly wejściowe podawane są na bazy tranzystorów T1..T3, które zasilają diody LED umieszczone w strukturach transoptorów IC1..IC4. Zastosowanie tranzystorów

w stopniach wejściowych analizatora zapewnia poprawną współpracę przyrządu nie tylko z układami TTL, ale także z układami CMOS zasilanymi napięciami dozwolonym dla rodziny 4000, czyli od 3 do 15..18VDC. Po drugiej stronie „bariery zabezpieczającej” jaką stanowi warstwa izolacyjna wewnątrz struktur transoptorów, kolektory czterech tranzystorów zostały dołączone do czterech wejść interfejsu RS, obsługi-



Rys. 1.

WYKAZ ELEMENTÓW

Rezystory

R1..R4, R9..R12: 10kΩ

R5..R8: 1kΩ

Kondensatory

C1: 220μF/16V

C2: 100nF

Półprzewodniki

IC1..IC4: CNY17

T1..T4: BC548

Różne

CON: złącze DB9 żeńskie, lutowane w płytce

Płytkę drukowaną wraz z kompletem elementów jest dostępna w AVT - oznaczenie AVT-1267.

Wzory płytek drukowanych w formacie PDF są dostępne w Internecie pod adresem: <http://www.ep-com.pl/pcb.html> oraz na płycie CD-EP06/2000 w katalogu PCB.

jących zwykle funkcje handshakingu. Napięcie zasilania tranzystorów pobierane jest z wyjścia danych (3) złącza interfejsu szeregowego, na którym programowo ustawione będzie napięcie +12VDC.

Montaż i uruchomienie

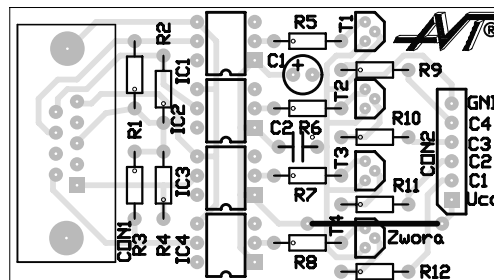
Na rys. 2 pokazano rozmieszczenie elementów na płytce obwodu drukowane-

go. Powiedzmy teraz parę słów o sposobie pisania programu obsługującego analizator (znajduje się on na płycie CD-EP6/2000 oraz w Internecie, na stronie www.ep.com.pl).

Nie miejcie jednak złudzeń: nie jestem dobrym programistą i moje „dzieło“ nadaje się tylko do wspomnianych wyżej celów. Wiem jednak, że wśród

Was znajduje się wielu bardzo dobrych programistów, dla których przykładowy listing (list. 1) może być jedynie s k r o m n ą wskazówką.

ZR



Rys. 2.

