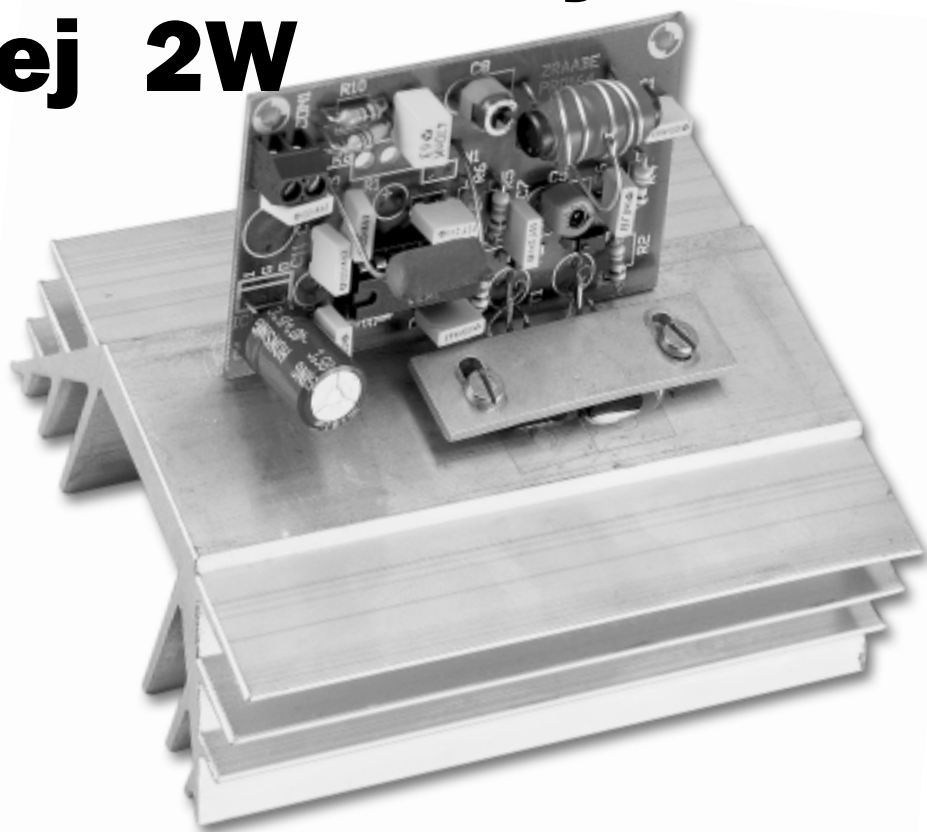


Nadajnik FM o mocy wyjściowej 2W

AVT-864

Nadajnik, który opisuję w artykule, powstał po niecodziennej wizycie, jaką złożyłem piratom! Niestety, nie był to Henry Morgan ze swoją zbójcką kompanią, ale w gruncie rzeczy spokojni i sympatyczni ludzie, którzy zajmują się niecodziennym hobby: budowaniem i eksploatacją pirackich stacji radiowych.



Ponieważ nie mogłem złożyć wizyty w ich domach, odwiedziłem jedynie ich internetowe witryny, co zaowocowało zebraniem okazałej kolekcji schematów nadajników radiowych i innych urządzeń służących pirackiej działalności na falach eteru.

Schematy, jak to schematy: niektóre były skomplikowane, inne zaskakiwały prostotą i nowatorstwem rozwiązań, nie skrepowanych koniecznością przestrzegania surowych norm technicznych warunkujących dopuszczenie legalnego nadajnika radiowego do eksploatacji. Z ich wielkiej kolekcji wybrałem jeden, moim zdaniem bardzo interesujący i prosty układ. Zanim jednak przejdziemy do jego opisu, chciałbym przekazać Wam pewną przestrożę: **układ pirackiego nadajnika jest urządzeniem, którym zajmujemy się jedynie ze względów poznawczych. Taki układ możemy wykonać, ale jego używanie jest surowo zabronione przez obowiązujące na terenie RP prawo.**

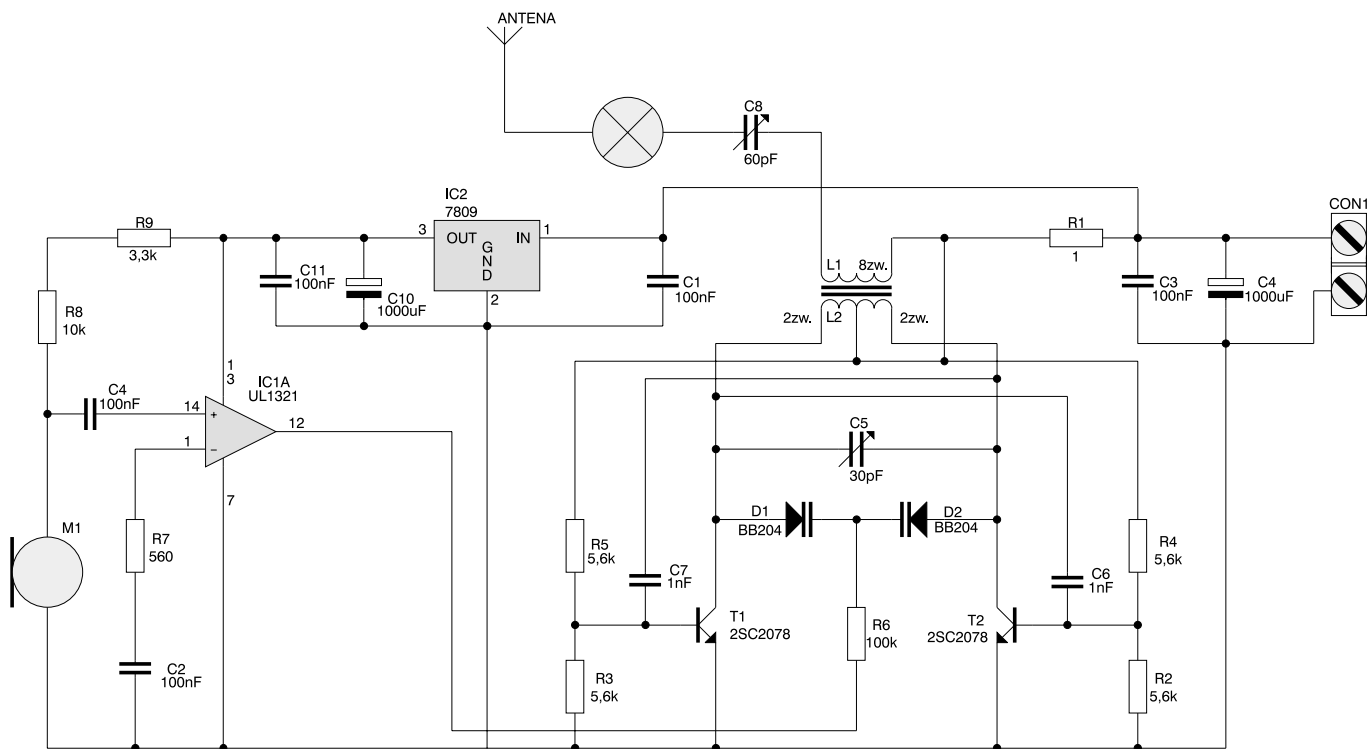
Proponowane urządzenie jest niezwykle proste w budowie, a do

jego wykonania nie będą potrzebne jakiegokolwiek kosztowne podzespoły. Nie będą też konieczne drogie przyrządy pomiarowe: w zupełności wystarczą nam te, które znajdują się w każdym warsztacie nawet początkującego elektronika.

Opis działania

Schemat elektryczny nadajnika radiowego pokazano na **rys. 1**. Jest on wzorowany na schemacie zamieszczonym na jednej ze stron internetowych radiowych piratów i został nieco przeze mnie zmodyfikowany, dostosowany do naszych realiów zaopatrzenia w potrzebne do jego budowy podzespoły, a także rozbudowany o przedwzmacniacz m.cz. Ponadto zaprojektowałem do niego płytkę obwodu drukowanego, co upoważnia mnie chyba do podpisania tego projektu swoim nazwiskiem, bez obawy o posądzenie mnie o piractwo!

Schemat nadajnika możemy podzielić na dwa bloki funkcjonalne: układ generatora w.cz. wytwarzającego falę nośną o częstotliwości 80..108MHz i blok



Rys. 1. Schemat elektryczny nadajnika.

wzmacniacza małej częstotliwości, którego zadaniem jest wzmocnienie sygnału pobieranego z mikrofonu do poziomu niezbędnego do poprawnego zmodulowania sygnału w.cz. Generator w.cz. został zbudowany w dość rzadko stosowanym w tego typu konstrukcjach układzie przeciwsobnym. Częstotliwość pracy generatora określona jest indukcyjnością cewki L2 i pojemnością kondensatora C5 oraz diod pojemnościowych D1 i D2. Modulację częstotliwości uzyskujemy za po-

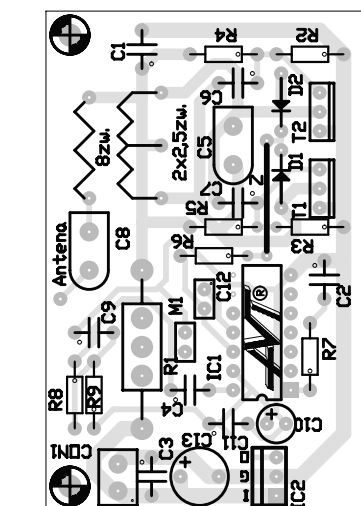
mocą zmiany napięcia przyłożonego do połączonych ze sobą katodami diod D1 i D2.

Nadajnik wyposażony został w prosty układ przedwzmacniacza mikrofonowego, który może posłużyć do pierwszych prób i doświadczeń. Przedwzmacniacz zbudowany został z wykorzystaniem popularnego układu typu UL1321, którego parametry są aż nadto wystarczające do naszego, **noszącego charakter wyłącznie eksperymentalny**, układu. W nadajnikach eksploatowanych przez nielegalne rozgłośnie radiowe stosowane są przedwzmacniacze znacznie wyższej klasy oraz rozbudowane układy służące mikrowaniu dźwięku pochodzącego z różnych (w tym z odtwarzaczy CD) źródeł.

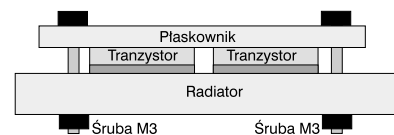
Montaż i uruchomienie

Na rys. 2 pokazano rozmieszczenie elementów na płytce obwodu drukowanego. Montaż układu wykonujemy typowo, rozpoczynając od wlotowania w płytkę rezystorów i innych elementów o małych gabarytach, a kończąc na kondensatorach elektrolitycznych, tranzystorach mocy i cewkach L1 i L2. Jedyne montaż tranzystorów i cewek będzie wymagał nieco szerszego komentarza.

Moc tracona w tranzystorach T1 i T2 jest na tyle duża, że okazało się konieczne wyposażenie ich w odpowiedni radiator. Jego wymiary nie muszą być zbyt duże: radiator widoczny na fotografii był stanowczo za wielki i został zastosowany tylko dlatego, że akurat był „pod ręką”. W wykonaniu „użytkowym” układu możemy zastosować radiator o dwu- lub trzykrotnie mniejszych rozmiarach. Jednak niezależnie jaki radiator wykorzystamy, napotkamy na pewien problem związany z przekręceniem do niego tranzystorów. Zastosowane w układzie tranzystory posiadają obudowę dość rzadko spotykane go typu: zbliżoną wymiarami do obudowy TO126, ale pozbawioną



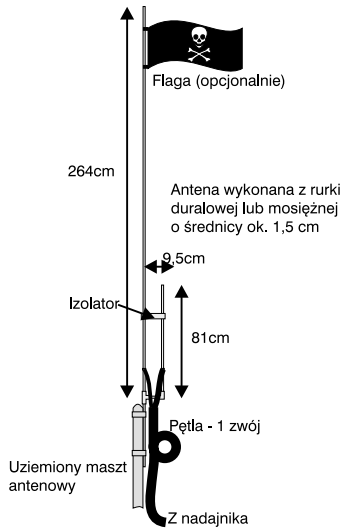
Rys. 2. Rozmieszczenie elementów na płytce drukowanej.



Rys. 3. Sposób przymocowania tranzystorów do radiatora.



Rys. 4. Sposób nawinięcia cewki.



Rys. 5. Budowa przykładowej anteny nadawczej.

otworu, który pozwoliłby na przekucie ich do radiatora! Dlatego też, aby dobrze docisnąć tranzystory do radiatora, należy wykonać krótki, mający 3..4cm długości metalowy płaskownik, który przykręcony dwoma śrubami do radiatora zapewni pewne zamocowanie mechaniczne tranzystorów, a po zastosowaniu pasty silikonowej małą rezystancję termiczną. Sposób zamocowania tranzystorów do radiatora został pokazany na **rys. 3**.

Kolejną, nieco bardziej skomplikowaną czynnością, którą będziemy musieli teraz wykonać będzie nawinięcie cewek L1 i L2. Do ich wykonania użyjemy srebrzanki lub drutu izolowanego emalią o średnicy ok. 1mm.

Cewki nawiniemy na wspólnym rdzeniu ferrytowym o średnicy ok. 6mm. Cewka L1 powinna mieć 8 zwojów, a cewka L2 dwa razy po 2 zwoje. Sposób wykonania cewek najlepiej ilustruje **rys. 4**.

Prototyp opisywanego układu działał od razu doskonale i mam nadzieję, że wykonane przez Was układy odziedziczą tę miłą cechę po swoim „przodku”. Układ wymaga jedynie dostrojenia do wybranej częstotliwości za pomocą kondensatora strojeniowego C5. W czasie prób nadajnik powinien być dostrojony do częstotliwości leżącej pomiędzy dwoma dowolnymi częstotliwościami stacji komercyjnych.

Na tym powinniśmy zakończyć prace związane z budową pirackiego nadajnika radiowego i spokojnie odłożyć go na półkę. Należy sądzić, że piraci radiowi posługujący się tym urządzeniem wykorzystują kondensator zmiennej C8 do dostrojenia nadajnika do stosowanej anteny, i że w tej czynności pomagają im włączenie szeregowo z anteną żarówki 6V o małej mocy. Przypuszczam, że przy optymalnym zestrojeniu nadajnika z anteną, żarówka powinna świecić z maksymalną jasnością.

Przez cały czas mówiliśmy o budowanym urządzeniu jako o nadajniku radiowym. Nie jest to ściśle, ponieważ moim zdaniem nadajnikiem radiowym, w całym tego słowa znaczeniu, można nazwać jedynie zespół dwóch urzą-

WYKAZ ELEMENTÓW

Rezystory

R1: 1Ω/5W
R2..R5: 5,6kΩ
R6: 100kΩ
R7: 560Ω
R8: 10kΩ
R9: 3,3kΩ

Kondensatory

C1..C4, C9, C11: 100nF
C13: 1000μF/25V
C5: kondensator strojeniowy 30pF
C6, C7: 1nF
C8: kondensator strojeniowy 60pF
C10: 1000μF/10V

Półprzewodniki

D1, D2: dioda pojemnościowa
BB204 lub odpowiednik
IC1: UL1321
IC2: 7809

T1, T2: 2SC2078 lub ścisły odpowiednik

Różne

CON1: ARK2
M1: mikrofon elektretowy

dzeń: odpowiedniej mocy generatora modulowanej fali nośnej i dopasowanej do niego anteny. Mam nadzieję, że nikomu z Was nie przyjdzie nawet do głowy dołączanie do zbudowanego nadajnika anteny i eksploataowanie go z pełną mocą. Dlatego też opis anteny na **rys. 5** ma charakter wyłącznie poznawczy i nie może służyć jako pomoc w budowie zakazanego prawem urządzenia.

Zbigniew Raabe, AVT
zbigniew.raabe@ep.com.pl