

Układ do pomiaru prądu stałego

Układ MAX471 był wielokrotnie stosowany w projektach publikowanych w EP.

Teraz proponujemy wykonanie prostego konwertera prądu na napięcie, który powstał z myślą o stosowaniu go jako przystawki do przetwornika A/C AVT-1315, umożliwiającej pomiar prądów o natężeniu do 2A. Nie jest to oczywiście jedyna możliwość jej wykorzystania!

Schemat elektryczny proponowanego układu pokazano na rys. 1. Jest to typowa aplikacja układu MAX471, w którego wnętrzu zintegrowano wszystkie elementy konwertera prąd-napięcie. Przetwornik pracuje poprawnie w zakresie napięć wejściowych (przyłożonych pomiędzy wejście „+I” i masę układu) 3..36V i przy prądzie maksymalnym nie przekraczającym 3A. Na wyjściu układu US1, oznaczonym „OUT”, występuje prąd o natężeniu proporcjonalnym do prądu przepływającego przez wewnętrzny rezystor układu US1 (włączanego pomiędzy końcówki +RS i -RS). Konwersja tego prądu na mierzone napięcie wymaga zastosowania zewnętrznego rezystora o zalecanej wartości 2kΩ (R1). Ponieważ rezystor o dużej dokładności może być trudny do zdobycia, można go zastąpić trymowanym obwodem składającym się z rezystora R2 i szeregowo z nim włączonego potencjometru P1, za pomocą którego można skorygować współczynnik przetwarzania układu US1.

Układ MAX471 jest wyposażony w detektor kierunku przepływającego prądu, który

wykorzystano do sterowania diody świecącej D1. Sygnalizuje ona świeceniem, że monitorowany prąd przepływa od końcówek +RS do -RS. Zgaśnięcie diody D1 sygnalizuje brak przepływu prądu lub jego kierunek od końcówek -RS do +RS. Dioda może być zasilana z monitorowanego źródła prądu (za pomocą R3' dołączonego do +RS) lub z zewnętrznego źródła napięcia, co wymaga zastosowania rezystora R3 dołączonego do jednej z końcówek złącza ARK.

Dla prezentowanego układu powstała jednostronna płytką drukowaną, której schemat montażowy pokazano na rys. 2. Podczas montażu należy wybrać wariant obwodu wyjściowego (tylko R1, czy też R2+P1) oraz sposobu zasilania diody LED. W zależności od wybranego wariantu należy zastosować odpowiednie elementy. Układ US1 powinien być wlutowany bezpośrednio w płytkę drukowaną, co nieco utrudni ewentualny serwis układu, ale zapewni jego długą niezawodną pracę (ze względu na prąd o dużym natężeniu, który musi przepływać przez styki podstawki).

Współpraca z przetwornikiem AVT-1315 wymaga połączenia wyjścia „+Ui” z wejściem napięciowym przetwornika i ustaleniu współczynnika przetwarzania w programie sterującym jego pracą na 1 (ponieważ MAX471 konwertuje mierzony prąd ze współczynnikiem 1V/1A).

Piotr Zbysiński, AVT
piotr.zbysinski@ep.com.pl

WYKAZ ELEMENTÓW

Rezystory

- R1: 2kΩ*
- R2, R3*: 1,8kΩ
- R3': 2,7kΩ

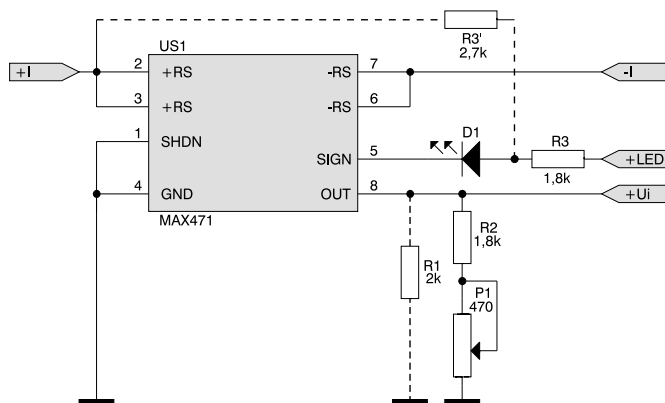
Półprzewodniki

- D1: LED
- P1: 470Ω*
- US1: MAX471

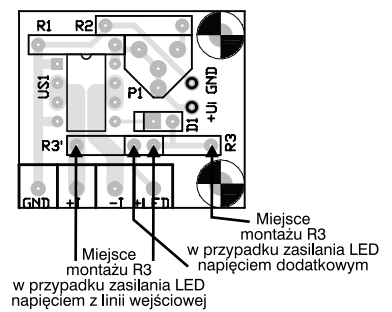
Uwaga! Elementy oznaczone "*" należy montować zgodnie z opisem w tekście.

Płytką drukowaną wraz z kompletem elementów jest dostępna w AVT - oznaczenie AVT-1317.

Wzory płytek drukowanych w formacie PDF są dostępne w Internecie pod adresem: <http://www.ep.com.pl/?pdf/sierpien01.htm> oraz na płycie CD-EP08/2001 w katalogu PCB.



Rys. 1.



Rys. 2.