

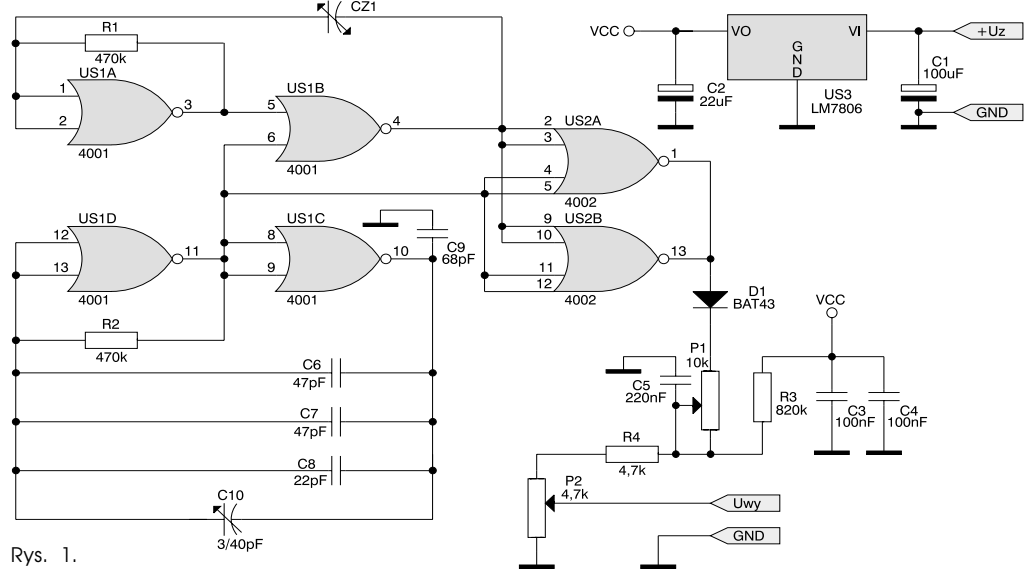
# Konwerter wilgotność-napięcie

*Wilgotność powietrza jest jednym z istotniejszych parametrów, od którego silnie zależy nasze samopoczucie. Stosowane do niedawna tradycyjne metody pomiaru (np. siła naprężenia końskiego włosia) są dość kłopotliwe do amatorskiego zastosowania, zwłaszcza dla elektroników. Musimy sobie zatem poradzić w jakiś inny sposób.*

Po prostu zastosujemy pojemnościowy czujnik wilgotności. Schemat proponowanego układu pokazano na rys. 1. Jest to jedna z najprostszych, charakteryzująca się przy tym doskonałymi parametrami, aplikacji czujnika wilgotności, opracowana przez inżynie-

kującą i z wyjścia generatora bramkowanego sterują wejściami bramki NOR (US2). W celu zwiększenia wydajności prądowej obydwie bramki układu US2 połączone równolegle. Impulsy występujące na wyjściu US2 są podawane przez diodę D1 na

go dla współpracującego z konwerterem miernika) oraz ewentualna korekta liniowości, której można dokonać za pomocą trymera C10. Konwerter można zmontować na płytce drukowanej pokazanej na rys. 2. **Andrzej Gawryluk, AVT**

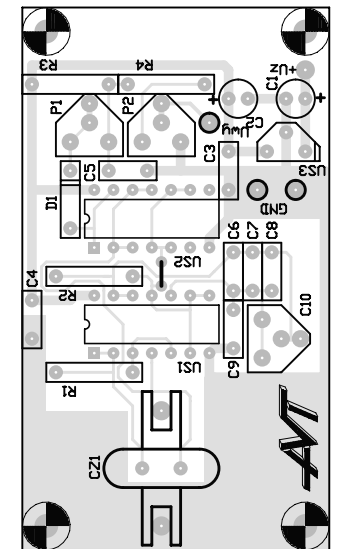


Rys. 1.

rów firmy Philips. Z bramek układu US1 zbudowano dwa generatory astabilne, z których jeden - z dołączonym czujnikiem wilgotności - jest bramkowany. Sygnały: bram-

wejsie dość skomplikowanego obwodu uśredniającego (R3, P1 i C5), na wyjściu którego znajduje się potencjometr P2 służący do regulacji zakresu napięcia wyjściowego. Konwerter jest zasilany z wyjścia scalonego stabilizatora napięcia US3.

Kłopotliwe jest skalowanie konwertera. W dobrze wyposażonych laboratoriach do tego celu są stosowane specjalne pojemniki wypełnione solą spełniająca rolę materiału stabilizującego wilgotność na określonym poziomie (norma ASTM E104). W warunkach amatorskich lepszym wyjściem byłoby zastosowanie jakiegokolwiek wilgotnościomierza fabrycznego. Najważniejszą regulacją jest ustalenie za pomocą P2 zakresu zmian napięcia na wyjściu Uwy (odpowiednie-



Rys. 2.

## WYKAZ ELEMENTÓW

### Rezystory

- R1, R2: 470kΩ
- R3: 820kΩ
- R4: 4,7kΩ
- P1: 10kΩ
- P2: 4,7kΩ

### Kondensatory

- C1: 100μF/16V
- C2: 22μF/16V
- C3, C4: 100nF
- C5: 220nF

- C6, C7: 47pF
- C8: 22pF
- C9: 68pF
- C10: 3/40pF
- CZ1: czujnik wilgotności 120pF

### Półprzewodniki

- D1: BAT43
- US1: 4001
- US2: 4002
- US3: LM78L06

Płytką drukowaną wraz z kompletem elementów jest dostępna w AVT - oznaczenie AVT-1320.

Wzory płytek drukowanych w formacie PDF są dostępne w Internecie pod adresem: <http://www.ep.com.pl/?pdf/sierpien01.htm> oraz na płycie CD-EP08/2001 w katalogu PCB.