

Wspólną cechą układów opisywanych w dziale "Miniprojekty" jest łatwość ich praktycznej realizacji. Zmontowanie układu nie zabiera zwykle więcej niż dwa, trzy kwadransy, a z jego uruchomieniem można poradzić sobie w ciągu kilkunastu minut. "Miniprojekty" mogą być układami stosunkowo skomplikowanymi funkcjonalnie, lecz prostymi w montażu i uruchamianiu, gdyż ich złożoność i inteligencja jest zawarta w układach scalonych. Wszystkie projekty opisywane w tej rubryce są wykonywane i badane w laboratorium AVT. Większość z nich wchodzi do oferty kitów AVT jako wyodrębniona seria "Miniprojekty" o numeracji zaczynającej się od 1000.

Wykrywacz wyładowań atmosferycznych

Chciałbym zaproponować budowę układu o wybitnie eksperymentalnym charakterze. Zaprojektował go pan Charles Wenzel, a schemat został opublikowany w Internecie - <http://www.techlib.com/electronics/lightning.html>. Zadaniem układu jest wczesne wykrywanie burz, zwykle związanych z gwałtownymi wyładowaniami elektrycznymi.

Wyładowania atmosferyczne (w istocie elektryczne) powodują emisję fal elektromagnetycznych w bardzo szerokim paśmie częstotliwości, z maksimum mocy około 300kHz. To właśnie te fale elektromagnetyczne powodują trzaski, słyszalne w odbiornikach radiowych pracujących na falach długich i średnich.

Proponowany układ, który nie jest niczym innym jak maksymalnie uproszczonym odbiornikiem radiowym, może służyć do ciekawych eksperymentów związanych z przewidywaniem pogody. Pozwala wykryć nadciągającą burzę na długo przed tym, zanim towarzyszące jej wyładowania elektryczne staną się słyszalne i widzialne. Układ może zatem stanowić interesujące uzupełnienie domowej stacji meteorologicznej. Jest jednym z nielicznych urządzeń elektronicznych opisywanych w naszym piśmie, które zostały wykonane bez stosowania układów scalonych, wyłącznie na najtańszych tranzystorach.

Schemat elektryczny detektora wyładowań atmosferycznych pokazano na rys. 1. Jego stopień wejściowy, zbudowany z wykorzystaniem tranzystora T1, stanowi naj-

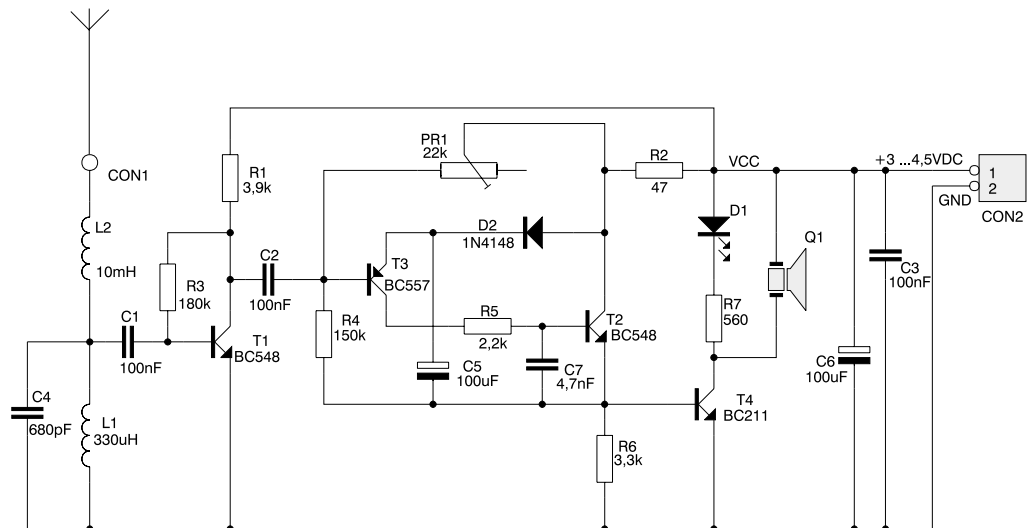


prostszy odbiornik radiowy o bezpośrednim wzmacnieniu. O częstotliwości pracy odbiornika decyduje obwód LC składający się z kondensatora C4 i cewki L1. Wartości tych elementów zostały dobrane tak, że odbiornik został dostrójony do częstotliwości ok. 300kHz. Sygnał pobierany z anteny jest wzmacniany przez tranzystor T1.

Fragment układu z tranzystorami T2 i T3 jest prostym multiwibratorem monostabilnym, wyzwalanym impulsem podawanym poprzez kondensator C2. Czas trwania generowanego impulsu jest zależny od wartości pojemności kondensatora C5,

natomiast czułość układu można regulować potencjometrem montażowym PR1.

Stopień wyjściowy układu jest zrealizowany z wykorzystaniem tranzystora T4. Jako elementy sygnalizacyjne zastosowano diodę LED D1 i przetwornik piezo z wbudowanym generatorem Q1. Licząc się z tym, że być może niektórzy użytkownicy zechcą zastosować elementy wykonawcze pobierające więcej prądu, jako tranzystor T4 zastosowano element o dopuszczalnym prądzie kolektora równym 300mA. Wykrywacz powinien być zasilany napięciem stałym o wartości 3..4,5VDC, najlepiej z dwóch lub trzech baterii R6.



Rys. 1.

WYKAZ ELEMENTÓW

Rezystory

- PR1: 22kΩ
- R1: 3,9kΩ
- R2: 47Ω
- R3: 180kΩ
- R4: 150kΩ
- R5: 2,2kΩ
- R6: 3,3kΩ
- R7: 560Ω

Kondensatory

- C1, C2, C3: 100nF
- C4: 680pF

- C5, C6: 100μF/16V
- C7: 4,7nF

Półprzewodniki

- D1: dioda LED
- D2: 1N4148
- T1, T2: BC548
- T3: BC557
- T4: BC211

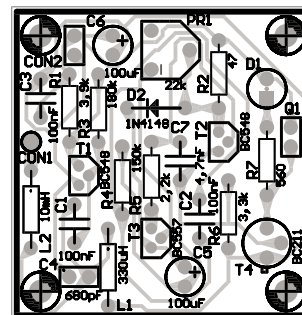
Różne

- L1: dławik 330μH
- L2: dławik 10mH
- Q1: piezo z generatorem

Płytką drukowaną wraz z kompletem elementów jest dostępna w AVT - oznaczenie **AVT-1310**.

Wzory płytek drukowanych w formacie PDF są dostępne w Internecie pod adresem: <http://www.ep.com.pl/?pdf/sierpien01.htm> oraz na płycie CD-EP08/2001 w katalogu PCB.

Na rys. 2 pokazano rozmieszczenie elementów na płytce drukowanej wykonanej na laminacie jednostronnym. Montaż tej małej płytki nie wymaga chyba komentarza. Należy natomiast wspomnieć, że po zmontowaniu układ wymaga jedynie prostej regulacji. Będzie ona polegała na ustawieniu za pomocą potencjometru PR1 polaryzacji bazy tranzystora T3 tak, aby jej napięcie było bliskie napięciu progu wyzwolenia uniwibratora. Regulacji dokonujemy obserwując diodę LED: najpierw obracając potencjometrem doprowadzamy do jej migotania, a następnie



Rys. 2.

delikatnie pokręcamy PR1 tak, aby migotanie ustało. Układ wykrywacza powinien być wyposażony w antenę o długości 50..100cm.

Andrzej Gawryluk, AVT