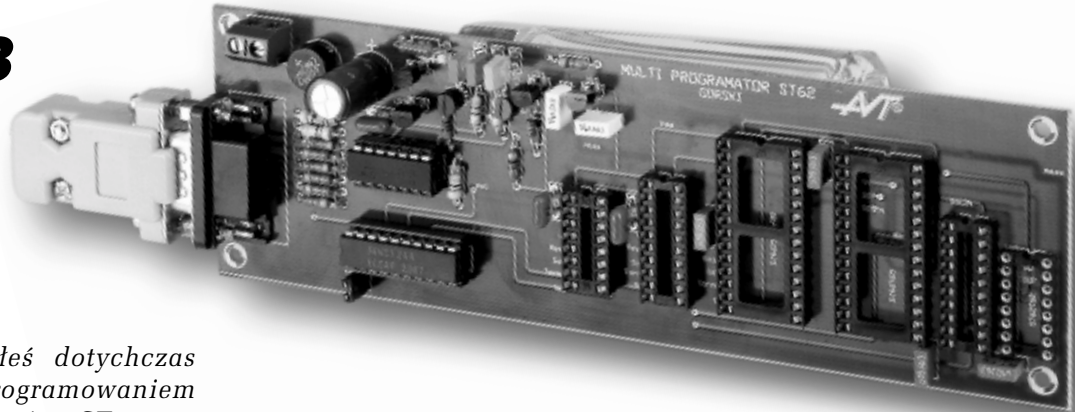


# Multiprogramator mikrokontrolerów ST62

## AVT-993



*Jeżeli miałeś dotychczas problemy z programowaniem mikrokontrolerów ST62, to właśnie się skończyły! Specjalnie dla rosnącego grona fanów tych interesujących mikrokontrolerów opracowaliśmy wyjątkowy programator, za pomocą którego można programować wszystkie popularne układy z tej serii.*

Do skonstruowania tego układu skłonili mnie koledzy ST62-maniacy, którzy urzeczeni Realizerem zapragnęli posiadać programator, który by umożliwił zaprogramowanie wielu typów mikrokontrolerów ośmiobitowych rodziny ST62 bez potrzeby nabywania drogich programatorów. Mikrokontrolery te są dostępne od wielu lat na naszym rynku i nic nie zapowiada, żeby bezpowrotnie zagięły. Przyczynił się do tego m.in. program ST6-Realizer, który otworzył drogę ku technice mikroprocesorowej wszystkim tym, którzy nie mają czasu lub chęci zgłębiania tajemnic skomplikowanych języków programowania. Program ST6-Realizer dostępny jest na płycie CD-EP2.

### Opis układu

Przedstawiony układ programatora jest dość tani. Koszty obniżono do minimum poprzez zastosowanie zwykłych podstawek zamiast drogich typu *textool*. Ma to oczywiście swoje wady, gdyż musimy bardziej uważać przy wkładaniu mikrokontrolera w podstawkę, lecz przy niewielkiej liczbie programowanych układów nie ma to większego znaczenia. Oczywiście nic nie stoi na przeszkodzie, aby zastosować podstawki profesjonalne.

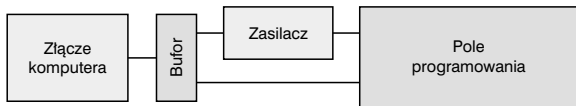
Jakie możliwości ma programator? Umożliwia on zaprogramowanie następujących typów mikrokontrolerów: ST62T00/01/03,

ST62T08/09/10/18/20, ST62T15/25/30, ST62T55/65, ST62T53/60/63, ST62T52/62. Jak widzimy, duży wybór mikrokontrolerów daje nam olbrzymie możliwości przy projektowaniu urządzeń w oparciu o ST62xx. Konstrukcja programatora została pomyślana tak, aby mógł on współpracować ze standardowym programem *Windows Epromer* do obsługi programatorów produkowanych przez STM. Można go zdobyć m.in. na stronie internetowej producenta pod adresem <http://eu.st.com/stonline/products/support/mcu8/common/softools.htm>.

Jest to dosyć ciekawe narzędzie sprowadzające proces programowania do kilku przyjemnych chwil przy komputerze. Program ten, wraz z opracowanym przez nas programatorem, eliminuje męczące przechodzenie do sesji DOS, co było niezbędne w starszych wersjach programów. Nasz programator również współpracuje właśnie z taką wersją, którą znajdziemy na płycie CD-EP2. Przy zastosowaniu tego programu liczba mikrokontrolerów jakie możemy zaprogramować jest dużo mniejsza, ale nie jest wymagana uciążliwa zmiana pliku DEV.

Na rys. 1 przedstawiono schemat blokowy programatora. Można go podzielić na następujące bloki:

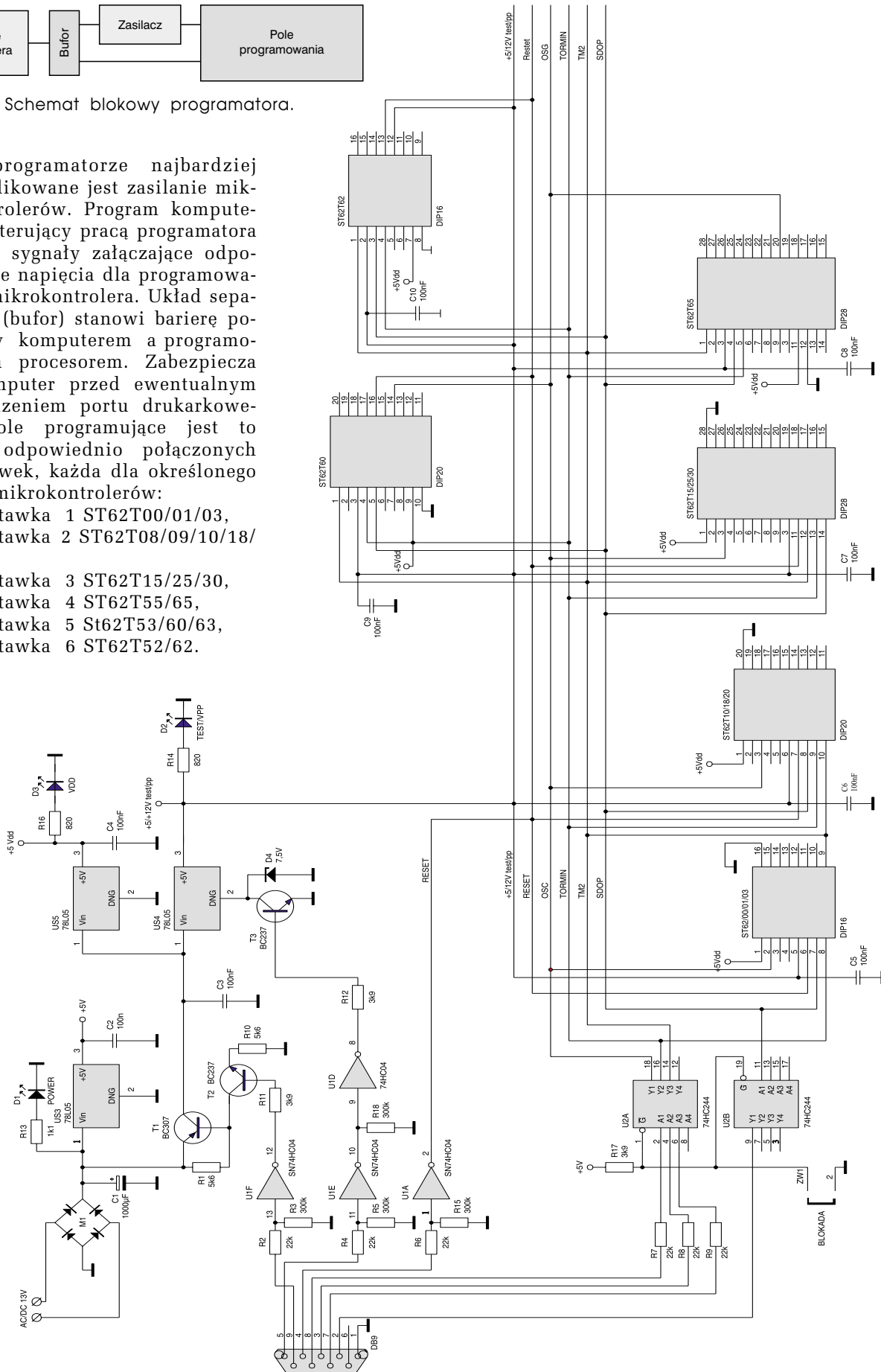
- zasilacz programatora,
- układy separujące (bufory),
- pole programowania.



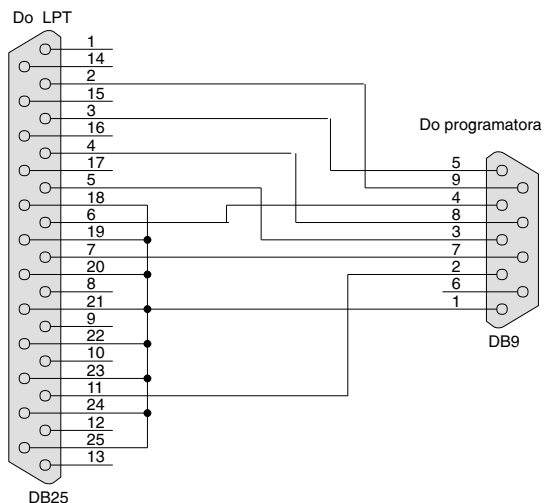
Rys. 1. Schemat blokowy programatora.

W programatorze najbardziej skomplikowane jest zasilanie mikrokontrolerów. Program komputera wysyła sygnały załączające odpowiednie napięcia dla programowanego mikrokontrolera. Układ separujący (bufor) stanowi barierę pomiędzy komputerem a programowanym procesorem. Zabezpiecza to komputer przed ewentualnym uszkodzeniem portu drukarkowego. Pole programujące jest to sześć odpowiednio połączonych podstawek, każda dla określonego typu mikrokontrolerów:

- podstawa 1 ST62T00/01/03,
- podstawa 2 ST62T08/09/10/18/20,
- podstawa 3 ST62T15/25/30,
- podstawa 4 ST62T55/65,
- podstawa 5 ST62T53/60/63,
- podstawa 6 ST62T52/62.



Rys. 2. Schemat elektryczny programatora.



Rys. 3. Schemat połączeń w kablu przejściowym.

Na rys. 2 znajduje się schemat ideowy programatora. Sprawia on wrażenie dość skomplikowanego, co jest jednak tylko złudzeniem. Komunikacja z komputerem odbywa się poprzez drukarkowe złącze Centronics DB25. Natomiast na płycie drukowanej programatora znajduje się gniazdo żeńskie DB9. W związku z tym musimy dodatkowo do programatora wykonać kabel przejściowy DB9/DB25 według schematu zamieszczonego na rysunku rys. 3.

Układ scalony US2 jest ośmio-bitowym buforem z trójstanowymi wyjściami nieodwracającymi. Układ wewnętrznie podzielony jest na dwie części po cztery bufory. Każda czwórka ma jedno dodatkowe wejście sterujące. Podanie niskiego poziomu napięcia na to wejście powoduje wyprowadzenie bufora ze stanu blokady. Wyprowadzeniami sterującymi pracą buforów są piny 1 i 19 układu 74HC244. Do nich jest podłączona zworka ZW1 oraz rezystor podciągający R17. W celu wprowadzenia w stan blokady należy zworkę ZW1 wyjąć. W stanie blokady nie jest możliwe zaprogramowanie lub odczytanie zawartości mikrokontrolera. Styk 9 gniazda połączony jest z wejściem bramki NOT U1F (74HC04) poprzez rezystor R2 ograniczający prąd wejściowy. Dodatkowo, między wejściem a masę włączony jest rezystor R3 o wartości 300kΩ. Z wyjścia bramki jest sterowany tranzystor npn T2 poprzez rezystor R11. W przypadku, kiedy na

styku 9 występuje poziom L lub urządzenie nie jest podłączone do komputera, na wyjściu bramki U1F pojawia się poziom wysoki H, który wprowadza tranzystor T2 w stan przewodzenia, co z kolei powoduje spolaryzowanie bazy tranzystora pnp (T1) i wprowadzenie go w stan przewodzenia. Włączony tranzystor T1 podaje napięcie na układy stabilizacyjne US4 i US5 (78L05).

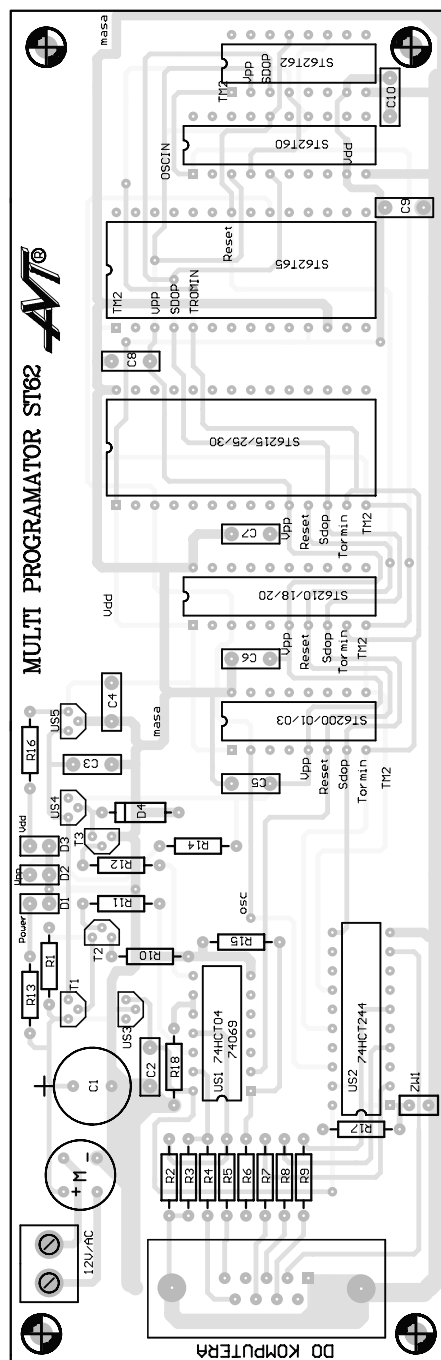
Ze stabilizatora US5 pobierane jest napięcie +5V VDD zasilające mikrokontrolery. Napięcie VDD podawane jest w trakcie odczytu, jak i programowania procesora. Obecność napięcia sygnalizowana jest zapaleniem się diody D3 (kolor żółty). Układ ze stabilizatorem US4, oprócz dostarczenia napięcia TEST +5V potrzebnego do odczytu zawartości pamięci mikrokontrolera, dodatkowo generuje napięcie programujące VPP +12,5V.

Styk 5 złącza DB9 połączony jest z wejściem bramki U1E poprzez rezystor ograniczający R4. Wyjście tej bramki połączone jest z wejściem następnej bramki U1E. Wyjście tej bramki jest z kolei połączone z bazą tranzystora npn (T3) poprzez rezystor R4.

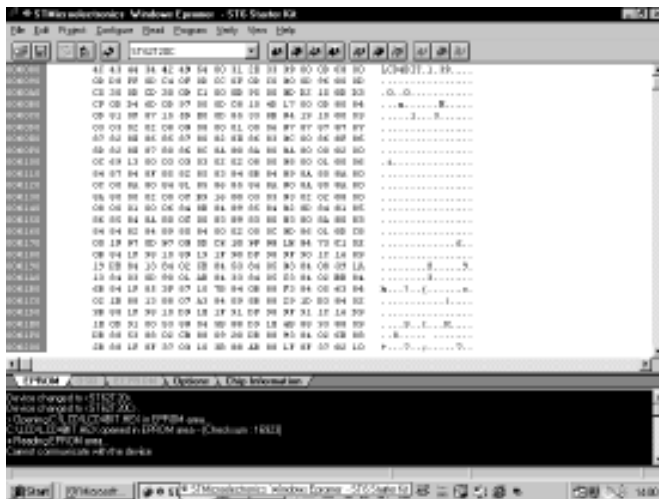
Pomiędzy kolektor a emiter włączona jest dioda Zenera D4 o wartości napięcia 7,5V. Tranzystor i dioda włączone są pomiędzy wyprowadzenie GND stabilizatora US4 a masę całego układu. W przypadku, kiedy na styku 5 DB9 jest poziom niski L, tranzystor T3 nie przewodzi i na wyjściu układu US4 pojawia się napięcie +5V plus napięcie diody Zenera 7,5V. Wtedy wartość napięcia programującego VPP wyniesie +12,5V. W chwili pojawienia się poziomu wysokiego na styku 5 DB9, na bazie tranzystora T3 pojawia się napięcie wprowadzające tranzystor w stan przewodzenia. Dioda Zenera zostaje zbocznikowana i na wyjściu układu US4 pojawi się napięcie TEST +5V.

Obydwa napięcia +5V lub +12,5V podawane są na wypro-

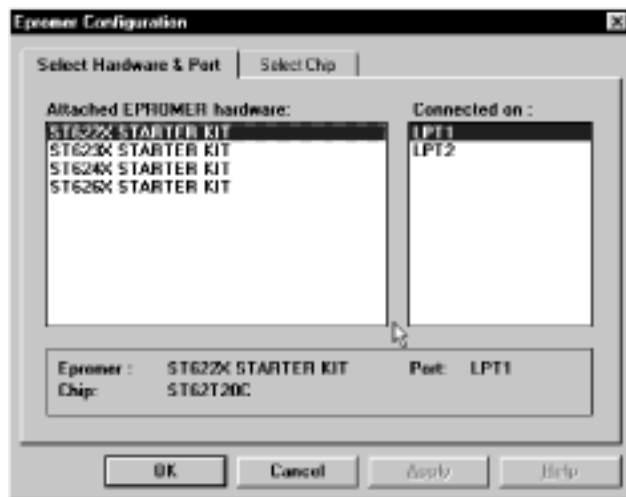
wadzenia TEST/VPP mikrokontrolerów. Pojawienie się napięcia +5V i +12,5V sygnalizowane jest świeceniem diody LED D2 (czerwona - w przypadku, kiedy napięcie jest wyższe, dioda świeci jaśniej, niż kiedy napięcie wynosi +5V). Cztery styki gniazda DB9 połączony jest z wejściem bramki U1A. Poprzez nią podawany jest sygnał RESET do programowanych mikrokontrolerów. Pozostałe sygnały SDOP, TORMIN, TM2, OSC1 sterujące procesem progra-



Rys. 4. Schemat montażowy płytki drukowanej.



Rys. 5. Okno programu Windows Epromer.



Rys. 6. Okno konfiguracyjne programu.

mowania mikrokontrolera podane są poprzez bufor US2 do programowanych układów.

### Montaż i uruchomienie

Programator umieszczony jest na dwustronnej płytce drukowanej o wymiarach 18x6cm. Na rys. 4 przedstawiono jej schemat montażowy.

Ze względu na prostotę budowy montaż nie powinien zająć dużo czasu. Więcej uwagi powinniśmy jednak poświęcić przygotowaniu kabla przejściowego DB9/DB25, tak aby nie popełnić jakiejś pomyłki, która może spowodować uszkodzenie portu naszego komputera.

Gdy zmontujemy naszą przejściówkę, musimy jeszcze przed podłączeniem koniecznie sprawdzić poprawność połączeń mierzonymi.

Po zmontowaniu programatora możemy przystąpić do jego uruchamiania. Poprawnie wykonany układ możemy pobieżnie sprawdzić bez oprogramowania obsługującego, obserwując diody LED: D1, D2 i D3:

- po włączeniu zasilania do układu wszystkie diody powinny się świecić (komputer nie podłączony),
- po podłączeniu komputera i jego uruchomieniu diody D2 i D3 na chwilę gasną, po czym przez czas uruchamiania systemu Windows świecą się i po uruchomieniu systemu ponownie gasną. Cały czas świeci tylko dioda D1 informująca o obecności napięcia zasilającego programator.

Jeżeli będziecie mieli takie objawy działania programatora, to z dużą dozą prawdopodobieństwa złożony przez Was układ jest sprawny. Jednak najpewniejsze jest praktyczne sprawdzenie z programem *Windows Epromer* obsługującym programator.

### Oprogramowanie i obsługa programatora

Po ściągnięciu oprogramowania obsługującego ze strony internetowej możemy przystąpić do jego zainstalowania. Plik, który musimy ściągnąć ma około 1,4MB, więc jego ściągnięcie nie powinno trwać długo. Standardowy proces instalacji przebiega bez żadnych problemów i trwa krótko.

Na rys. 5 widzimy okno uruchomionego programu. Jego obsługa nie jest skomplikowana i już po kilku minutach jesteście w stanie opanować go tak, aby móc bez większych problemów zaprogramować mikrokontroler.

Przed przystąpieniem do programowania musimy odpowiednio skonfigurować program. W menu wybieramy *Configure* a następnie *Configure Epromer*. Otworzy się okno jak na rys. 6. Z listy wybieramy mikrokontroler, który chcemy zaprogramować oraz port LPT. Zostało nam tylko załadować plik *hex* i umieścić w odpowiedniej podstawie mikrokontroler do zaprogramowania. Proces programowania możemy obserwować na pasku stanu. Wszelkie dodatkowe informacje o przebiegu programowania wyświetlane są w oknie dialogowym.

Po zakończeniu programowania mikrokontrolera możemy sobie pogratulować i przystąpić do realizacji nowych aplikacji z użyciem procesorów rodziny ST62xx. Powodzenia!

**Krzysztof Górski, AVT**  
**krzysztof.gorski@ep.com.pl**

Wzory płytek drukowanych w formacie PDF są dostępne w Internecie pod adresem: <http://www.ep.com.pl/pcb.html> oraz na płycie CD-EP01/2001 w katalogu PCB.

### WYKAZ ELEMENTÓW

#### Rezystory

- R1, R11, R12, R17: 3,9kΩ
- R2, R4, R6..R9: 22kΩ
- R3, R5, R15, R18: 300kΩ
- R10: 5,6kΩ
- R13: 1,1kΩ
- R14, R16: 820Ω

#### Kondensatory

- C1: 1000μF/25V
- C2..C10: 100nF

#### Półprzewodniki

- D1..D3: LED prostokątne w trzech kolorach
- D4: 7V5
- M1: mostek 1A
- T1: BC307
- T2, T3: BC237
- US1: 74HCT04, 4069
- US2: 74HCT244
- US3..US5: 78L05

#### Różne

- DB9: gniazdo męskie do druku
- Podstawki pod mikrokontrolery
- Dip16: 2 szt.
- Dip20: 2 szt.
- Dip28: 2 szt.
- ARK2/500
- 2 goldpiny + jumper