

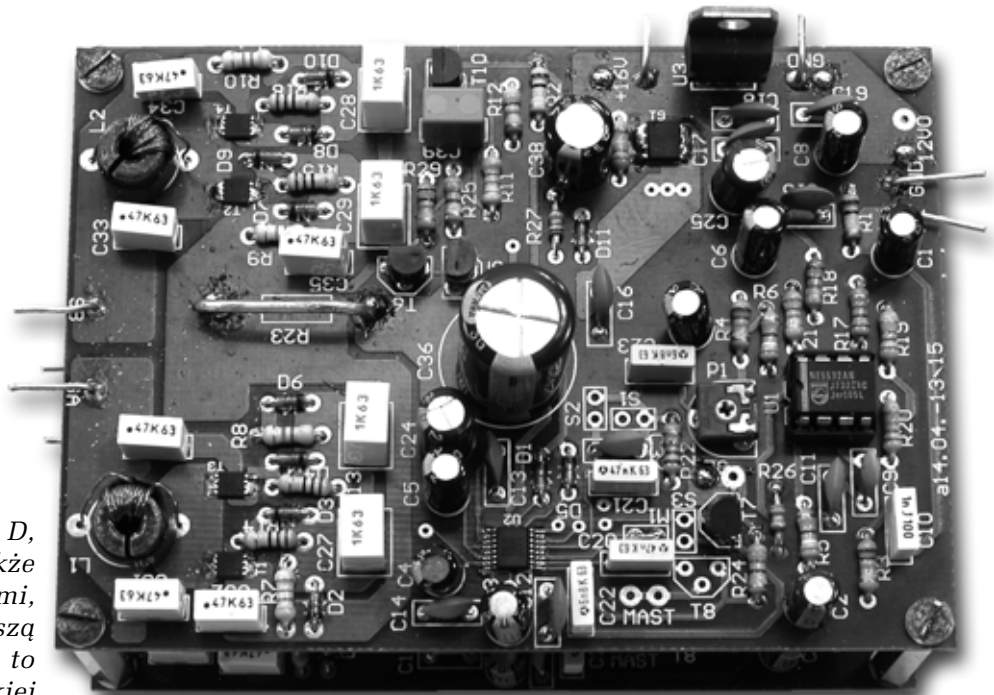
# Samochodowy wzmacniacz 25 W w klasie D, część 1

## AVT-525



Wzmacniacze klasy D, nazywane także wzmacniaczami cyfrowymi, zyskują coraz większą popularność. Wynika to głównie z ich wysokiej sprawności energetycznej, przekraczającej zwykle 80% oraz niezłej (i co ważne coraz lepszej) jakości dźwięku.

**Rekomendacje:** dobre parametry audio pozwalają zastosować ten wzmacniacz m.in. w zestawach kina domowego, w samochodach jako wysokosprawny wzmacniacz dużej mocy, a także jako niewielki i lekki wzmacniacz przenośny z możliwością zasilania akumulatorowego.



Może wzmacniacze D są bardziej skomplikowane w wykonaniu niż wzmacniacze najczęściej występującej klasy AB, ale oferują dużo większą sprawność energetyczną, co przekłada się korzystnie na ich wymiary i masę. Już teraz wzmacniacze klasy D są seryjnie montowane w wielu urządzeniach, począwszy od telefonów komórkowych aż po sprzęt audio wysokiej jakości.

Chodzą słuchy, że wzmacniacze klasy D oferują słabą jakość dźwięku. Angielska firma Zetex wypuszczając sterownik ZXCD1000, pokazała (nie tylko mi), co też naprawdę drzemie we wzmacniaczach klasy D. Mogą o tym świadczyć parametry sterownika zebrane w tab. 1. Sterownik ZXCD1000 może znaleźć zastosowanie do budowy wzmacniaczy do 100 W<sub>rms</sub> o zniekształceniach THD+N mniejszych niż 0,2%, w całym paśmie i przy 90% mocy wyjściowej. Typowa częstotliwość taktowania sterownika wynosi 200 kHz. Między innymi dzięki tak dużej częstotliwości generatora taktującego osiągnięto wysoką jakość dźwięku wzmac-

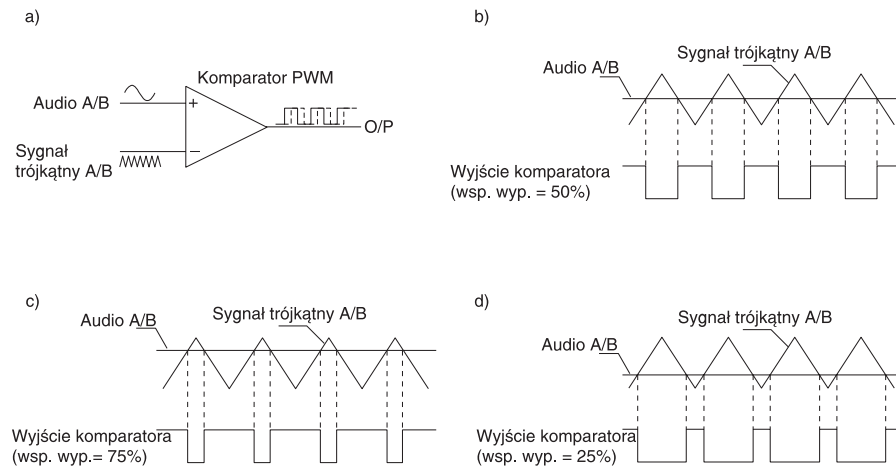
niacza. Pozwoliła ona także na zmniejszenie wymiarów dławików do niezbędnego minimum.

### Zasada działania wzmacniacza pracującego w klasie D

Idea działania typowych wzmacniaczy pracujących w klasie D (wzmacniaczy impulsowych) jest bardzo prosta. W szybkim jej wyjaśnieniu pomoże rys. 1. Na rys. 1a przedstawiono komparator analogowy, który porównuje dwa sygnały: sygnał audio z referencyjnym sygnałem trójkątnym, który

#### Wzmacniacz charakteryzuje się następującymi parametrami i cechami funkcjonalnymi:

- ✓ Napięcie zasilania modułu wzmacniacza: 12...18 VDC.
- ✓ Moc wyjściowa 27 W □ dla 4Ω oraz 11 W □ dla 8Ω przy zasilaniu 16 V.
- ✓ Moc wyjściowa 22 W □ dla 4Ω oraz 8 W □ dla 8Ω przy zasilaniu 14,4 V.
- ✓ Wbudowany obwód łagodnego startu chroniący przez stukami w głośnikach podczas włączania wzmacniacza.
- ✓ Wbudowany obwód ochrony przeciążeniowej oraz zwarciowej.
- ✓ Brak potrzeby stosowania jakichkolwiek radiatorów.



Rys. 1. Zasada tworzenia przebiegu PWM w układzie ZXCD

podawany jest na wejście odwracające komparatora. W zależności od wartości amplitudy sygnału audio, która nie powinna przekraczać amplitudy sygnału trójkątnego, sygnał na wyjściu komparatora ma modulowane wypełnienie. Dla sygnału wejściowego równego połowie amplitudy sygnału referencyjnego, wypełnienie przebiegu wyjściowego komparatora wynosi 50% co zilustrowano na rys. 1b. Wzrost amplitudy sygnału audio będzie powodować wzrost współczynnika wypełnienia (rys. 1c), a wraz z obniżaniem jego wartości współczynnik wypełnienia będzie malał (rys. 1d). Komparator jest po prostu prostym przetwornikiem sygnału analogowego na przebieg PWM, którego uśredniona wartość niesie informację o chwilowej amplitudzie sygnału wejściowego. Do zamienienia przebiegu PWM na sygnał analogowy wystarczy filtr dolnoprzepustowy. Wiadome jest, że wraz ze wzrostem częstotliwości sygnału referencyjnego zwiększa się dokładność konwersji sygnału audio na przebieg PWM. Ale należy mieć na uwadze także to, że wzrost częstotliwości referencyjnej prowadzi do trudności w wykonaniu dławików, które wchodzi w skład wyjściowego filtra dolnoprzepustowego.

### Sterownik ZXCD1000

ZXCD1000 jest kompletnym sterownikiem dla wzmacniaczy pracujących w klasie D. Kontroler w połączeniu z zewnętrznymi tranzystorami MOSFET (które produkuje także Zetex) umożliwia zbudowanie wzmacniacza o wyso-

kiej jakości dźwięku wyjściowego wraz ze wszystkimi korzyściami wynikającymi z pracy w klasie D. Schemat blokowy układu ZXCD1000 przedstawiono na rys. 2. Jak widać, układ nie jest skomplikowany. W jego skład wchodzi:

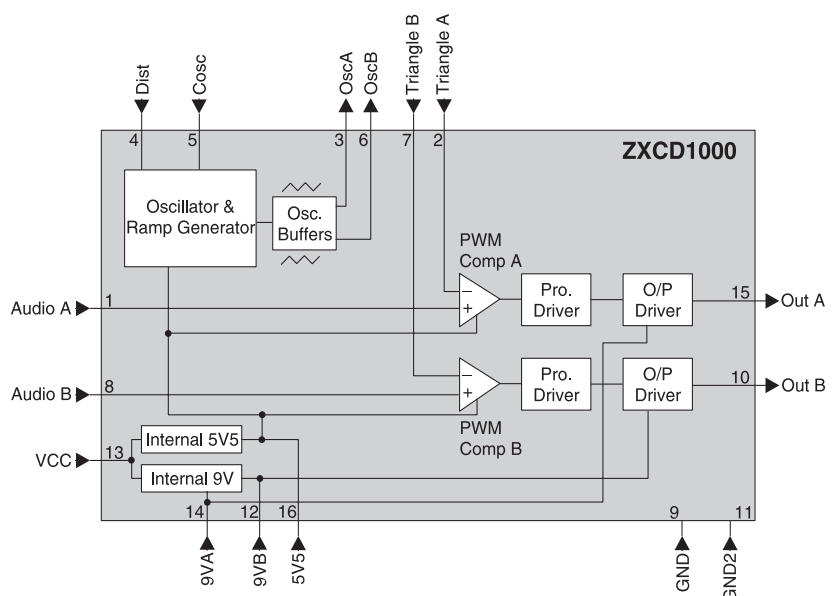
- wewnętrzne stabilizatory 5,5 V oraz 9 V służące do zasilania komparatorów oraz wzmacniaczy wyjściowych,
- generator przebiegu trójkątnego, którego częstotliwość może być ustalana elementami zewnętrznymi (do 200 kHz),
- komparator, przedwzmacniacz oraz wzmacniacz zarówno dla kanału A jak i B.

Przebiegi z generatora zostały wyprowadzone na zewnątrz (Osc A, Osc B) i powinny zostać zewnętrznie dołączone do wejść Triangle A oraz Triangle B. Dys-

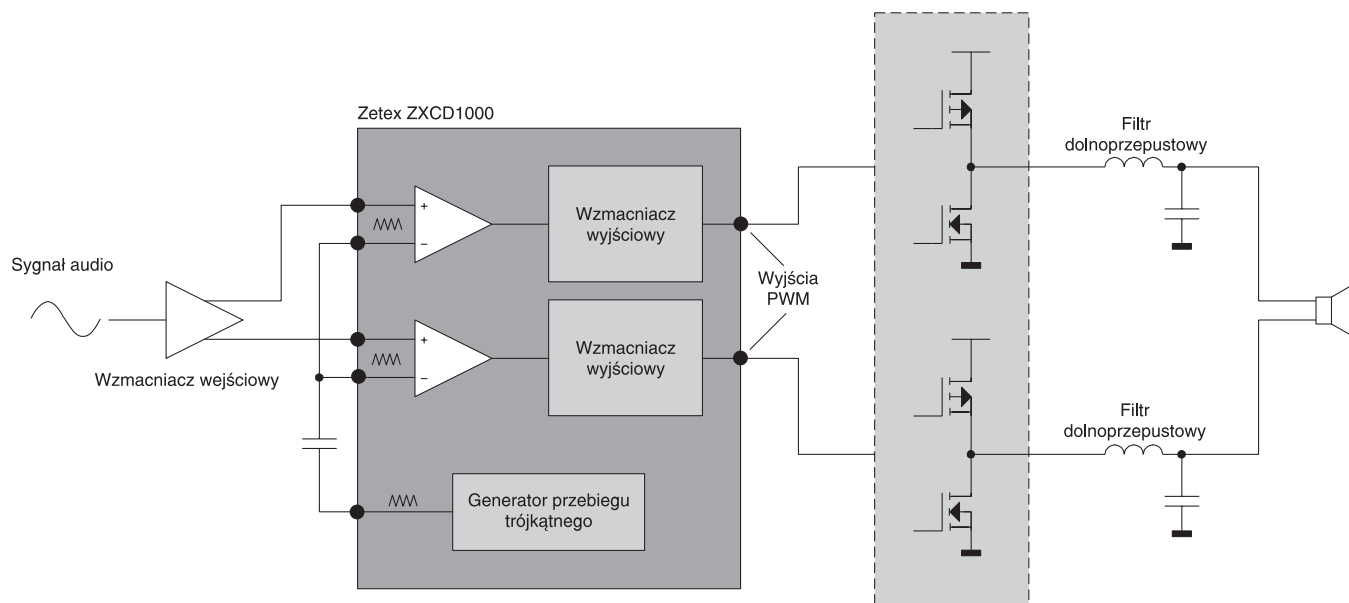
trybucja przebiegu trójkątnego na zewnątrz układu umożliwia łatwe przesłanie przebiegu do pozostałych kanałów. Dla uniknięcia przesłuchów pomiędzy kanałami jeden kanał pracuje jako nadrzędny (generuje przebieg referencyjny), a pozostałe pracują jako podrzędne, pobierając sygnał referencyjny od kanału nadrzędnego. Aby była możliwa praca mostkowa na wejście pierwszego z komparatorów powinien być podany sygnał analogowy, najlepiej poprzez bufor, natomiast na wejście drugiego komparatora powinien zostać podany sygnał analogowy o przeciwnej fazie.

### Opis działania układu

Schemat blokowy wzmacniacza pokazano na rys. 3. Nie pokazano na nim dodatkowych obwodów powolnego startu oraz obwodów przeciążeniowych, w jakie wyposażono wzmacniacz. Schemat elektryczny układu pokazano na rys. 4. Wejściowy sygnał audio jest podawany poprzez filtr dolnoprzepustowy (R3, C9) na wejście wzmacniacza bufora U1A oraz na wejście wzmacniacza odwracającego U1B o wzmocnieniu x1. Sygnały otrzymane w przeciwfazie z wyjść wzmacniaczy U1 trafiają na wejścia Audio A oraz Audio B (na nieodwracające wejścia komparatorów). Rezystory R17 i R18 tworzą sztuczną masę dla wzmacniaczy operacyjnych, równą połowie napięcia zasilającego układ U1. Wyjścia przebiegów PWM



Rys. 2. Schemat blokowy układu ZXCD1000



Rys. 3. Schemat blokowy wzmacniacza z układem ZXCD1000

(Out A oraz Out B) sterują poprzez C26...C29 tranzystorami mocy pracującymi w mostku. Zastosowane zostały tranzystory wysokiej jakości, których producentem jest także Zetex. Tranzystor T1 charakteryzuje się rezystancją  $R_{DS(ON)}=0,075\Omega$  oraz prądem  $I_D=3,8$  A, a T3 rezystancją  $R_{DS(ON)}=0,045\Omega$  i prądem  $I_D=5$  A. Z tranzystorami zastosowanymi w module wyjściowej do 25 W przy  $4\Omega$  i napięciu zasilającym równym 16 V. Elementy D2...D4, D7...D10, R7...R10 oraz R13...R16 pracujące w mostku, pozwalają na uzyskanie większego napięcia na bramkach tranzystorów niż napięcie na wyjściach Out A oraz Out B (ok. 8,5 V). Pozwala to uzyskać większą moc wyjściową wzmacniacza. Poprzez takie sterowanie tranzystorów osiąga się także niewielkie zniekształcenia przebiegu wyjściowego. Sygnał audio z przebiegów wyjściowych PWM odzyskiwany jest w dolnoprzepustowych filtrach LC (L1, C30, C31 oraz L2, C33, C34). Odzyskany sygnał audio dostępny jest dla głośnika na wyjściach SA oraz SB. Gdy wzmacniacz klasy D będzie się składał z kilku modułów (zbudowanych zgodnie ze schemat z rys. 4), współpracujące kanały muszą być ze sobą zsynchronizowane, co oznacza, że muszą być sterowane sygnałem trójkątnym, który jest generowany tylko przez jeden ze wzmacniaczy

(MASTER). Konsekwencją niedostosowania się do tych zaleceń (zsynchronizowania wzmacniaczy) mogą być słyszalne interferencje pomiędzy kanałami. Tak więc, jeżeli będzie budowany wzmacniacz wielokanałowy, jeden ze wzmacniaczy będzie układem MASTER a pozostałe układami SLAVE.

Na rys. 5 pokazano sposób konfiguracji kanału pracującego jako MASTER (rys. 5a) oraz kanału pracującego jako SLAVE (rys. 5b). Przy pracy jako MASTER, przebieg trójkątny do rozestania pobierany jest z wyjścia Osc B i poprzez bufor T1 wysyłany do układów podrzędnych. W przypadku wzmacniacza SLAVE odbierany sygnał trójkątny przed podaniem na wejścia komparatora T2. Aby nie projektować dwóch płytek, osobno dla wzmacniacza MASTER oraz SLAVE, wprowadzono zworki M1, S1, S2 i S3, które pozwalają na skonfigurowanie wzmacniacza jako MASTER lub SLAVE. Kondensator C37 wyznacza częstotliwość przebiegu trójkątnego.

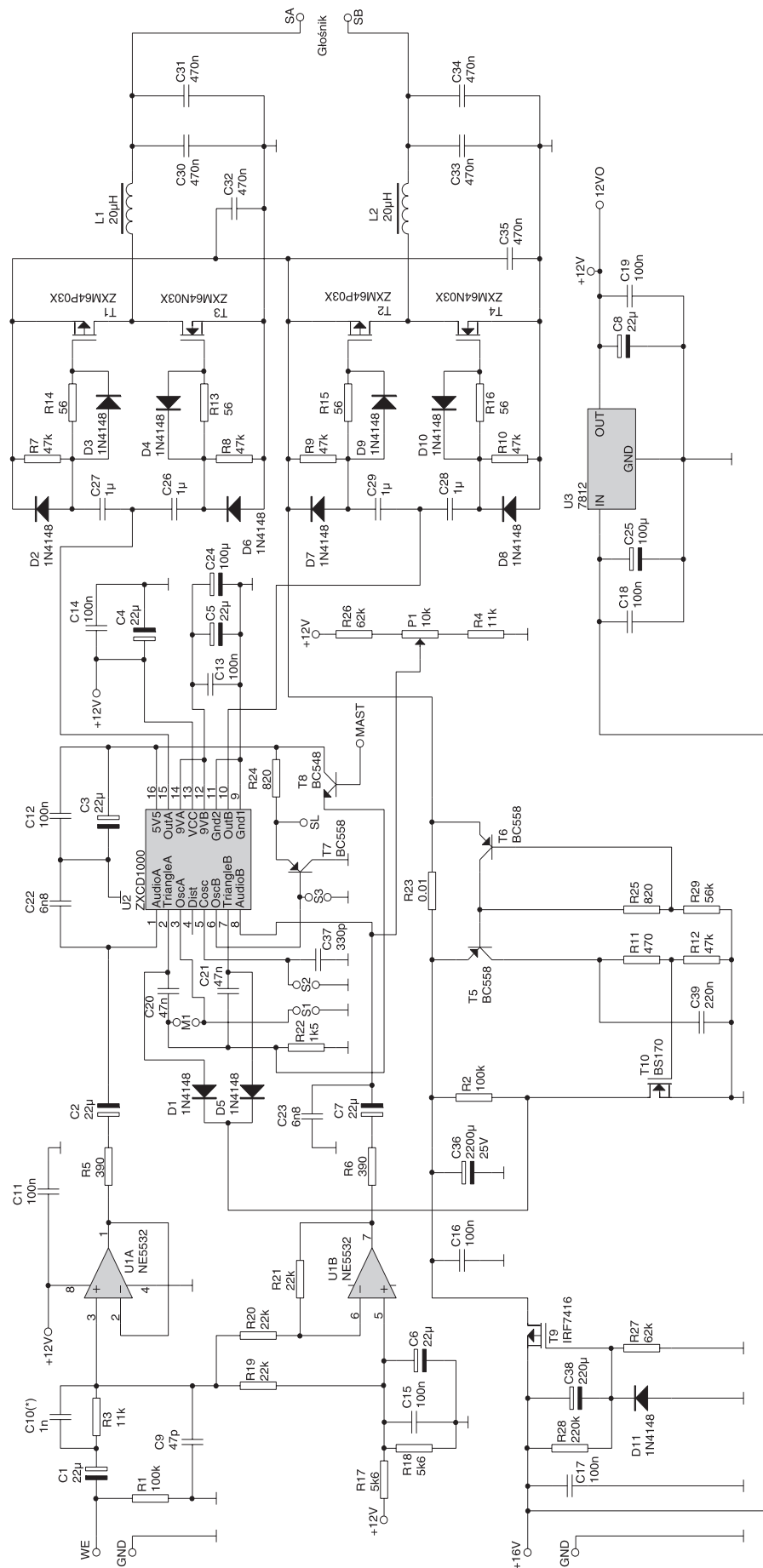
Wspomniano już, że wzmacniacz posiada obwody łagodnego startu oraz obwody zabezpieczające przed zwarciem oraz przeciążeniem. Obwód łagodnego startu ma za zadanie powoli naładować kondensatory występujące we wzmacniaczu. Brak takiego obwodu powodowałoby stuki

w głośnikach podczas włączania wzmacniacza, co jest spowodowane gwałtownym ładowaniem kondensatorów. Obwód łagodnego startu realizują elementy R27, R28, C38, D11 oraz T9. Przy dłuższym braku napięcia zasilającego kondensator C38 rozładuje się. Po załączeniu zasilania tranzystor T9 będzie wyłączony, gdyż na jego bramce wystąpi napięcie zasilające. Ładowanie kondensatora przez R27 będzie prowadzić do wolnego spadku napięcia na bramce T9. Będzie to powodować stopniowe otwieranie tranzystora T9, a tym samym napięcie zasilające wzmacniacz będzie wolno narastać. Zastosowano tranzystor IRF7416 o rezystancji w stanie otwarcia wynoszącej  $0,02\Omega$  przez co straty mocy na nim będą niewielkie.

Do omówienia został drugi obwód, który pełni odpowiedzialną funkcję ochrony przeciążeniowej oraz zwarciowej. Obwód ten tworzą elementy R2, R11, R12, R25, R29, R23, C39 oraz tranzystory T5, T6 i T10. Poprawną pracę tego obwodu gwarantuje jego

**Tab. 1. Wybrane parametry wzmacniaczy z układem ZXCD1000**

×	Napięcie zasilania sterownika 12...18V,
×	Sprawność >90%,
×	Obciążenie $4\Omega$ lub $8\Omega$ ,
×	Pasma 20 Hz...20 kHz,
×	Częstotliwość taktowania: typowo 200 kHz,
×	Niskie TPD+N - typowo 0,2% przy 90% mocy (w całym paśmie).



Rys. 4. Schemat elektryczny wzmacniacza

umieszczenie pomiędzy kondensatorem C36 a mostkiem tranzystorów. Podczas dużych impulsów prądowych obwód może być zopatrywany w prąd właśnie z tego kondensatora. Gdyby był umieszczony przed kondensatorem prowadziłoby to do jego błędnej pracy co kończyłoby się uszkodzeniem tranzystorów wyjściowych. Obwód ten ochroni tranzystory wyjściowe nie tylko przy zwarciu wyjść do masy ale i ze sobą. Celem tego obwodu jest monitorowanie prądu płynącego przez rezystor pomiarowy R23. W czasie normalnej pracy wzmacniacza na rezystorze pomiarowym R23 będzie występował niewielki spadek i napięcie na bazie T6 będzie zbliżone do  $U_{be}$  (0,6 V). Napięcie na bazie T5 będzie niższe niż 0,6 V przez co tranzystory T5 oraz T10 będą zatkane. Na katodach diod D1 i D2 będzie występowało napięcie zasilające. Podczas nadmiernego wzrostu prądu (przeciążenie, zwarcie wyjść) tranzystor T5 zostanie otwarty. Spowoduje to naładowanie kondensatora C39 oraz załączenie tranzystora T10. Załączenie T10 ściąga do masy poprzez diody D1, D5 przebiegi trójkątne. Ściągnięcie tych przebiegów do masy wyłącza przebiegi PWM na wyjściach Out A, Out B, przez co prąd szybko jest redukowany do zera. Po rozładowaniu C39 przez R11 i R12, tranzystor T10 zostanie wyłączony co pozwoli na sterowanie wzmacniacza przebiegami trójkątnymi. Jeżeli przyczyna zadziałania obwodu przeciążeniowego nie została usunięta zadziała on ponownie. Obwód przeciążeniowy działa bardzo szybko, ale jego czas wyłączenia wyznaczony jest przez T10, R11, R12 oraz C39. Zmieniając ten czas można ustalić średni pobór prądu podczas awarii. Dużą zaletą takiego obwodu jest możliwość wykrywania bardzo małych spadków napięć na rezystorach pomiarowych. Dzięki temu możliwe jest zastosowanie rezystorów o bardzo małej wartości (dla przedstawionego obwodu 0,01Ω). Mała wartość rezystancji zmniejsza straty na takim rezystorze oraz nie obniża znacząco napięcia zasilającego wzmacniacz. Układ U3 stabilizuje napięcie na poziomie 12 V, które jest wyko-

**WYKAZ ELEMENTÓW**

**Rezystory**

R1, R2: 100kΩ  
 R3, R4: 11kΩ  
 R5, R6: 390Ω  
 R7...R12: 47kΩ  
 R13...R16: 56Ω  
 R17, R18: 5,6kΩ  
 R19...R21: 22kΩ  
 R22: 1,5kΩ  
 R23: 0,01Ω (srebrzanka 2...2,5cm o średnicy 1,4...1,6mm)  
 R24, R25: 820Ω  
 R26, R27: 62kΩ  
 R28: 220kΩ  
 R29: 56kΩ

P1: potencjometr montażowy leżący 10kΩ

**Kondensatory**

C1...C8: 22μF/25V  
 C9: 47pF  
 C10(\*): 1nF  
 C11...C19: 100nF ceramiczny

C20, C21: 47nF  
 C22, C23: 6,8nF  
 C24, C25: 100μF/25V  
 C26...C29: 1μF MKT  
 C30...C35: 470nF  
 C36: 2200μF/25V  
 C37: 330pF  
 C38: 220μF/25V  
 C39: 220nF

**Półprzewodniki**

U1: NE5532  
 U2: ZXCD1000  
 U3: 7812  
 T1, T2: ZXM64P03X  
 T3, T4: ZXM64N03X  
 T5...T7: BC557 lub BC558  
 T8: BC547 lub BC548  
 T9: IRF7416  
 T10: BS170  
 D1...D11: 1N4148

**Różne**

L1, L2: 20μH

(\*) - montować tylko dla obciążenia 4Ω

Dla modułu MATER montować R22 o rezystancji 1,5kΩ, R24, C37 oraz T7 i zworkę M1. Nie należy montować T8.

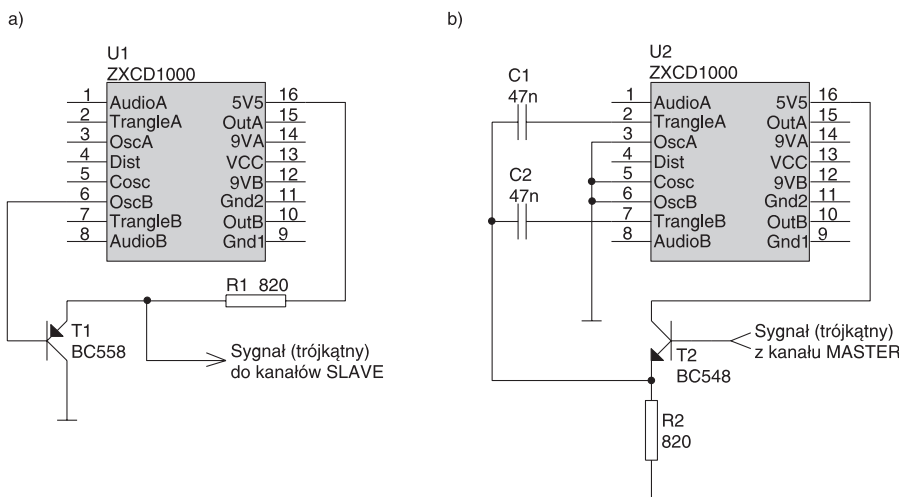
Dla modułu SLAVE montować R22 o rezystancji 820Ω, T8 oraz zworki S1, S2, S3. Nie montować R24 oraz C37.

rzystywane do zasilenia wzmacniaczy U1 oraz sterownika U2. Dodatkowy obwód R26, P1 i R4 umożliwia dokładną symetryzację przebiegu wyjściowego PWM. Dzięki takiej dokładnej symetryzacji zyskuje się zmniejszenie zniekształceń.

**Marcin Wiązania**  
 marcin.wiazania@ep.com.pl

Wzmacniacz zbudowano na podstawie materiałów zawartych na stronie producenta <http://www.zetex.com>.

Wzory płytek drukowanych w formacie PDF są dostępne w Internecie pod adresem: <http://www.ep.com.pl/?pdf sierpien03.htm> oraz na płycie CD-EP8/2003B w katalogu PCB.



Rys. 5. Konfiguracja układu ZXCD1000 jako synchronizatora (a) i jako układu synchronizowanego