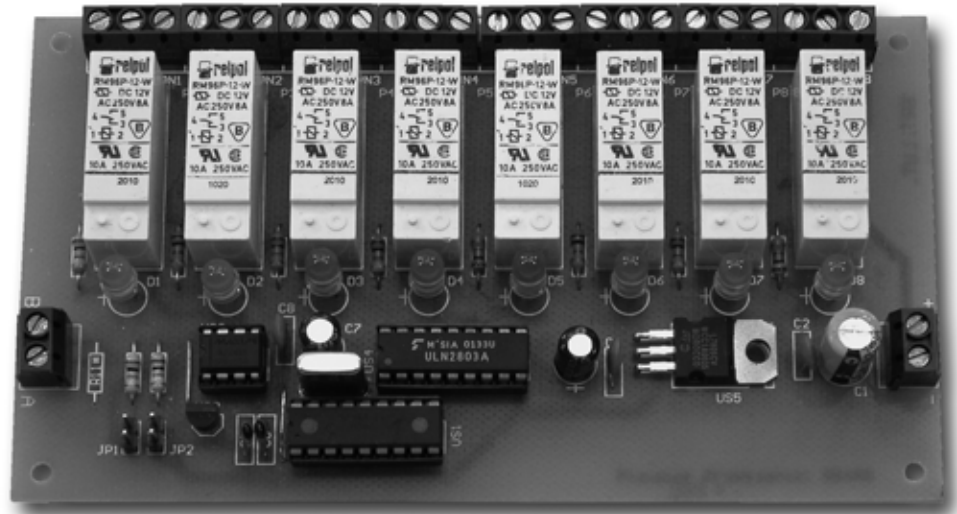


# „Klocki” RS485, część 2



W drugiej części artykułu przedstawiamy dwie karty wyjściowe, za pomocą których można sterować różnorodnymi urządzeniami zewnętrznymi.

Elementami wykonawczymi w jednej z nich są przekaźniki elektromechaniczne, w drugiej triaki, których bramki są zasilane przez nowoczesne optotriaki.

**Rekomendacje:** zabawę w klocki RS485 polecamy szczególnie tym Czytelnikom, którzy muszą przesłać dane cyfrowe na duże odległości, z relatywnie dużą prędkością.

## Karta wyjść przekaźnikowych AVT-531

Karta wyjść przekaźnikowych zawiera osiem przekaźników o obciążalności styków równej 10 A. Może służyć do załączania odbiorników zasilanych prądem przemiennym lub stałym np. 220 V (AC), 12 V (DC). Przekaźniki posiadają jeden styk przełączny, co umożliwia zasilanie dołączonego urządzenia, gdy cewka przekaźnika jest zasilana (NO) lub gdy przekaźnik jest w spoczynku (NC). Układy sterujące są odseparowane galwanicznie od układów wykonawczych. Karta umożliwia komunikację dwustronną, dzięki czemu można sprawdzić stan wszystkich przekaźników.

## Budowa

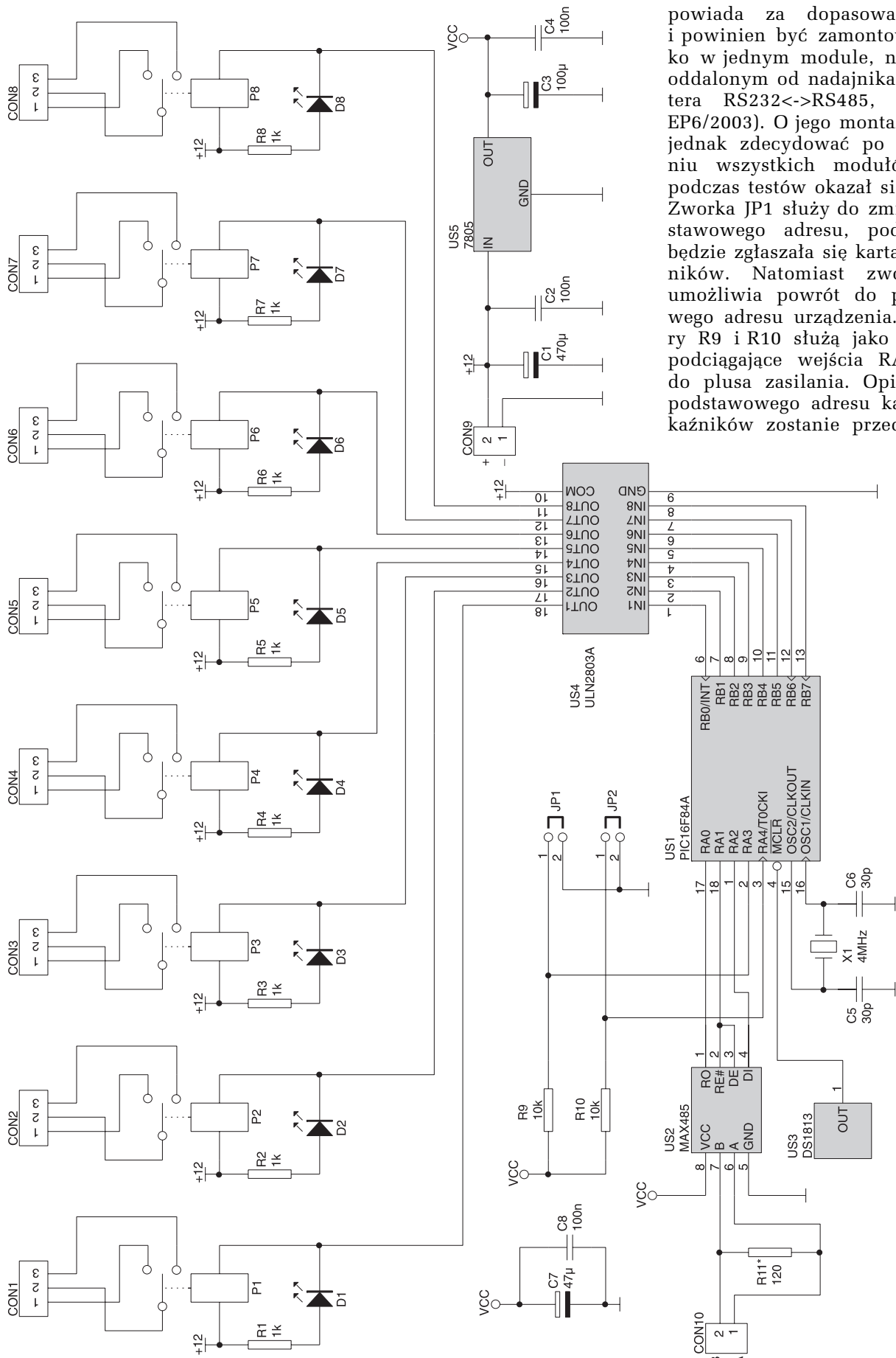
Schemat elektryczny karty przekaźników jest przedstawiony na rys. 5. Głównym elementem jest mikroprocesor PIC16F84A, który odpowiada za odbiór oraz nadawanie danych poprzez interfejs RS485 oraz - w zależności od odebranych danych - odpowiednio steruje przekaźnikami. Procesor pracuje z zewnętrznym oscylatorem o częstotliwości 4 MHz. Do zerowania procesora zastosowano specjalizowany układ DS1813 (US3). Przekaźnikami steruje mikrokontroler za pośrednictwem wzmacniaczy tranzystorowych zawartych w układzie ULN2803A (US4). Układ ten zawiera osiem tranzystorów z rezystorami bazo-

wymi, dzięki którym można sterować nimi bezpośrednio z wyjść mikrokontrolera. Dodatkowo obwód kolektorowy każdego tranzystora jest zabezpieczony za pomocą diod przed uszkodzeniem wywołanym przepięciami, które w przypadku sterowania cewek przekaźników występują. Diody te zwierają napięcia wyższe niż napięcie panujące na wejściu COM. Jako przekaźniki wykonawcze zastosowano przekaźniki typu RM96P o jednym styku przełącznym i maksymalnym przełączanym prądzie równym 10 A. Przekaźniki umożliwiają załączanie odbiorników zasilanych zarówno napięciem przemiennym, jak i stałym. Do sygnalizacji załączenia przekaźnika zastosowano diody świecące D1...D8. Dioda zostaje zapalona w momencie załączenia przekaźnika. Rezystory R1...R8 ograniczają prąd płynący przez te diody.

Za konwersję sygnałów pojawiających się w linii transmisyjnej na standard TTL odpowiada układ MAX485 (US2). Dokonuje on również konwersji z poziomów TTL na poziomy RS485. W czasie spoczynku układ ten znajduje się w trybie odbiornika, ponieważ na wejściach DE i !RE panuje poziom niski wymuszony przez wyjście procesora. Przełączenie w tryb nadawania układu MAX485 następuje tylko na czas wysyłania danych przez kartę, a następnie zostaje przywrócony tryb odbioru, aby nie blokować linii transmisyjnej. Dodatkowy rezystor R11 od-

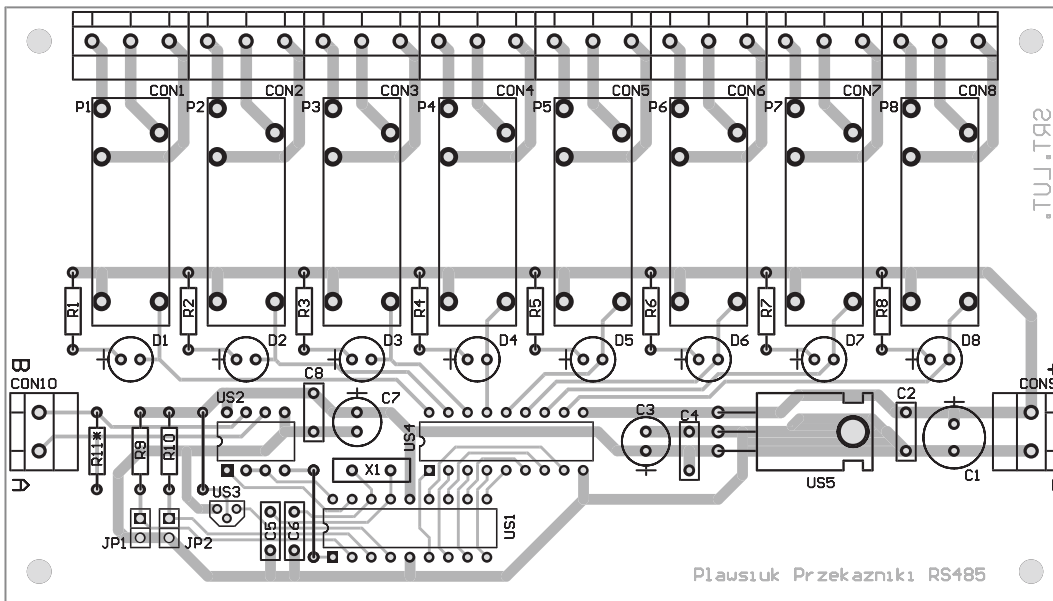
### Klocki RS485 to:

- AVT-530 - konwerter RS232<->RS485,
- AVT-531 - karta przekaźników,
- AVT-532 - karta triaków,
- AVT-533 - karta wyjść cyfrowych (aktywne GND),
- AVT-534 - karta wyjść cyfrowych (aktywne VCC),
- AVT-535 - karta wejść cyfrowych,
- AVT-536 - 8-wejściowa karta wejść analogowych,
- AVT-537 - 4-cyfrowy wyświetlacz LED,
- AVT-538 - 32-znakowy wyświetlacz LCD.



Rys. 5. Schemat elektryczny karty przekaźników z interfejsem RS485

powiada za dopasowanie linii i powinien być zamontowany tylko w jednym module, najbardziej oddalonym od nadajnika (konwertera RS232<->RS485, AVT-530, EP6/2003). O jego montażu należy jednak zdecydować po podłączeniu wszystkich modułów, gdyż podczas testów okazał się zbędny. Zworka JP1 służy do zmiany podstawowego adresu, pod którym będzie zgłaszała się karta przekaźników. Natomiast zworka JP2 umożliwia powrót do podstawowego adresu urządzenia. Rezystory R9 i R10 służą jako rezystory podciągające wejścia RA3 i RA4 do plusa zasilania. Opis zmiany podstawowego adresu karty przekaźników zostanie przedstawiony



Rys. 6. Rozmieszczenie elementów na płytce karty przekaźników

w kolejnej części artykułu, gdyż dla wszystkich modułów przebiega w taki sam sposób.

Do stabilizacji napięcia zasilającego zastosowano monolityczny stabilizator typu LM7805. Do filtracji napięcia zastosowano kondensatory C1...C4.

## Montaż

Karta przekaźników została zmontowana na płytce jednostronnej, dlatego było konieczne umieszczenie dwóch zworek (rozmieszcze-

nie elementów na płytce przedstawiono na rys. 6). Montaż elementów należy zacząć od wykonania tych właśnie zworek srebrzanką o średnicy 0,5 mm. Następnie należy włutować rezystory (bez rezystora R11), podstawki pod układy scalone i kondensatory. Stabilizator napięcia (US5) należy zamontować

na leżąco, dlatego wcześniej trzeba zagiać jego wyprowadzenia pod kątem 90°. W kolejnym etapie należy włutować przekaźniki P1...P8, złącza CON1...CON10 i zworki JP1 i JP2. Diody świecące należy zamontować na samym końcu, aby dopasować wysokość ich zamontowania do ewentualnej obudowy. Po prawidłowym zmontowaniu układu można przejść do sprawdzenia jego funkcjonowania. W tym celu do złącza CON9 należy podłączyć

napięcia zasilania o wartości około 12 V. Należy przy tym zwrócić szczególną uwagę na polaryzację przyłożonego napięcia, gdyż karta nie posiada zabezpieczenia przed odwrotną polaryzacją.

Do złącza CON10 należy podłączyć przewody wspólnej dla wszystkich modułów magistrali, zwracając

**Tab. 2. Zestawienie wszystkich komend umożliwiających sterowanie kartą przekaźników**

Polecenie	Format polecenia	Reakcja karty przekaźników
Załączenie jednego przekaźnika	<b>ESC 1 w n 1 enter</b> n-numer przekaźnika (1...8)	Załączenie przekaźnika o numerze "n" n=1...8 (odpowiednio 1=przekaźnik 1, 2=przekaźnik 2 itd.)
	Przykład: <b>ESC 1 w 3 1 enter</b>	włącza przekaźnik numer 3
Wyłączenie jednego przekaźnika	<b>ESC 1 w n 0 enter</b> n-numer przekaźnika (1...8)	Wyłączenie przekaźnika o numerze "n" n=1...8 (odpowiednio 1=przekaźnik 1, 2=przekaźnik 2 itd.)
	Przykład: <b>ESC 1 w 4 0 enter</b>	wyłącza przekaźnik numer 4
Ustawienie stanów wszystkich przekaźników jednocześnie	<b>ESC 1 w a s1s2s3s4s5s6s7s8 enter</b> s1...s8 mogą być równe 0 lub 1 (ASCII)	Ustawia stany dla wszystkich przekaźników jednocześnie. Parametry s1...s8 odpowiadają stanom odpowiednich przekaźników (s1 odpowiada stanowi przekaźnika P1, s2 stanowi przekaźnika P2, itd.). Parametr "s" równy 1 (ASCII) powoduje załączenie, a 0 (ASCII) wyłączenie przekaźnika.
	Przykład: <b>ESC 1 w a 11110000 enter</b>	włącza przekaźniki o numerach 1...4 i wyłącza przekaźniki o numerach 4...8.
Odczyt stanu jednego przekaźnika	<b>ESC 1 r n enter</b> n-numer przekaźnika (1...8)	Zwraca informację o stanie wskazanego w parametrze "n" przekaźnika. Jeśli przekaźnik jest włączony, to zwraca 1 (ASCII), jeśli wyłączony, to 0 (ASCII)
	Przykład: <b>ESC 1 r 5 enter</b>	odczytuje stan przekaźnika o numerze 5
Odczyt stanów wszystkich przekaźników	<b>ESC 1 r a enter</b>	Zwraca informację o stanie wszystkich przekaźników, do modułu sterującego wysyłane jest 8 znaków. Jeśli przekaźnik jest włączony, to zwraca 1 (ASCII), jeśli wyłączony, to 0 (ASCII).
	Przykład: <b>ESC 1 r a enter</b>	odczytuje stany wszystkich przekaźników

## WYKAZ ELEMENTÓW

### Rezystory

R1...R8: 1kΩ  
R9,R10: 10kΩ  
R11\*: 120Ω

### Kondensatory

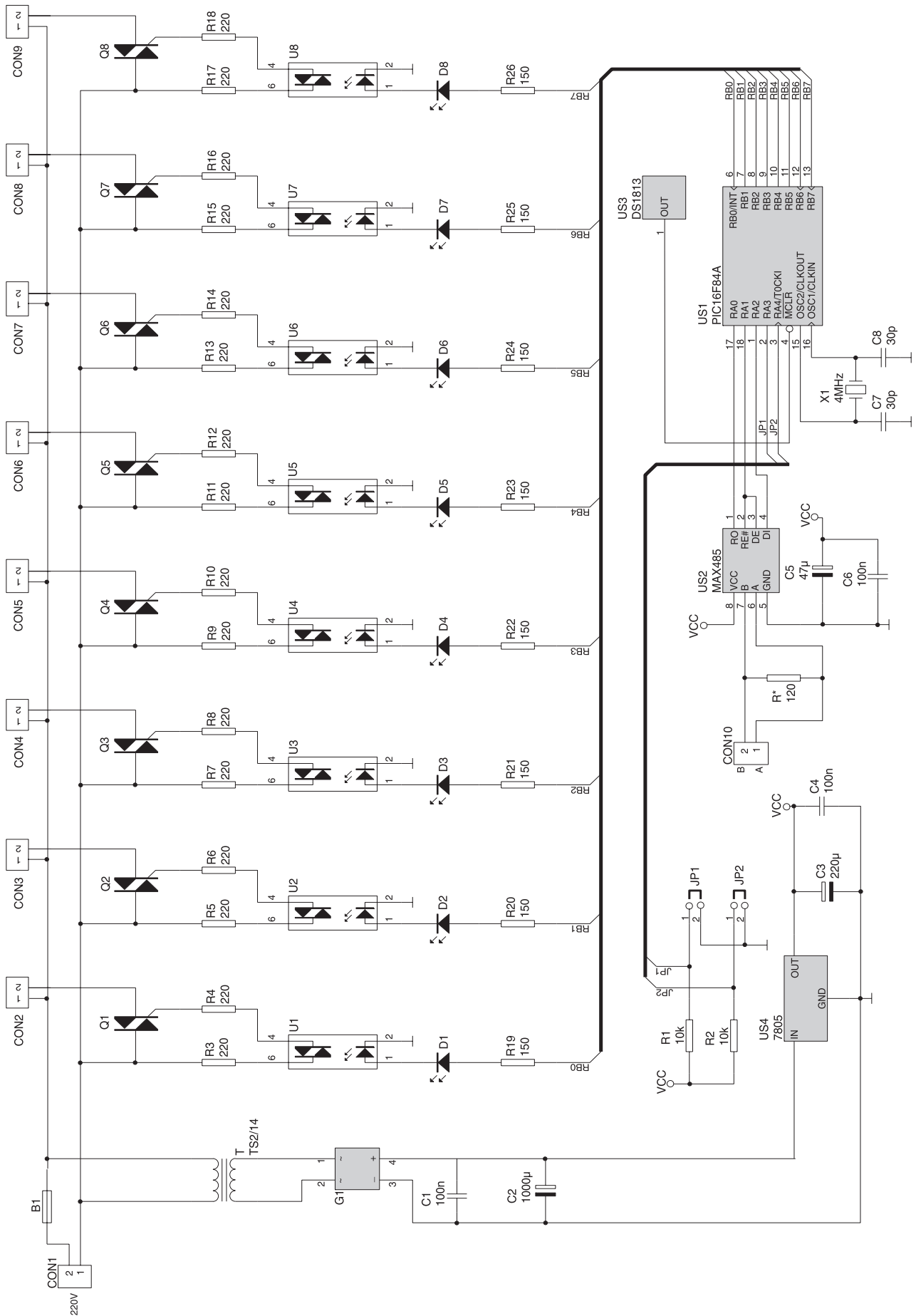
C1: 470μF/25V  
C2, C4: 100nF  
C3: 100μF/16V  
C5, C6: 30pF  
C7: 47μF/16V  
C8: 100nF

### Półprzewodniki

D1...D8: diody świecące 5 mm  
US1: PIC16F84A zaprogramowany  
US2: MAX485  
US3: DS1813  
US4: ULN2803A  
US5: LM7805

### Różne

JP1, JP2: goldpin 1x2 + zworka  
CON1...CON8: ARK3(5mm)  
CON9, CON10: ARK2(5mm)  
P1...P8: RM96P-12V  
Podstawki DIP8-1szt., DIP18-2szt.



Rys. 7. Schemat elektryczny karty triaków z interfejsem RS485

przy tym uwagę na sposób ich podłączenia (A do A, B do B).

## Obsługa karty przekaźników

Karta przekaźników posiada adres odpowiadający cyfrze „1” (w kodzie ASCII), dlatego jakiegokolwiek działania jej dotyczące mogą być wykonane po podaniu tego adresu. Stan przekaźników może być zmieniany pojedynczo, niezależnie dla każdego przekaźnika lub grupowo po podaniu w jednym pakiecie danych ustawienia stanów wszystkich przekaźników. Możliwy jest także odczyt stanu dowolnego przekaźnika, jak również wszystkich jednocześnie. Każda komenda rozpoczyna się od znaku *ESC* (klawisz *Escape* na klawiaturze), następnie należy podać adres karty i rozkaz, jaki ma być wykonany. Zestaw wszystkich komend umożliwiających sterowanie kartą przekaźników oraz przykładowe polecenia i reakcję na nie karty przedstawiono w **tab. 2**.

## Karta wyjść optoizolowanych AVT-532

Karta triaków może być zastosowana do sterowania urządzeniami zasilanymi napięciem 220 VAC. Rolę elementów wykonawczych spełnia osiem triaków sterowanych poprzez transoptory zapewniające galwaniczną separację od sieci energetycznej urządzeń dołączonych do magistrali RS485. Kartę

wyposażono w zasilacz, dzięki któremu nie trzeba stosować dodatkowego napięcia stałego do zasilania układów sterujących. Układy sterujące są odizolowane galwanicznie od układów wykonawczych poprzez zastosowanie optotriaków. Karta umożliwia komunikację dwukierunkową, dzięki czemu można sprawdzić stan wszystkich triaków.

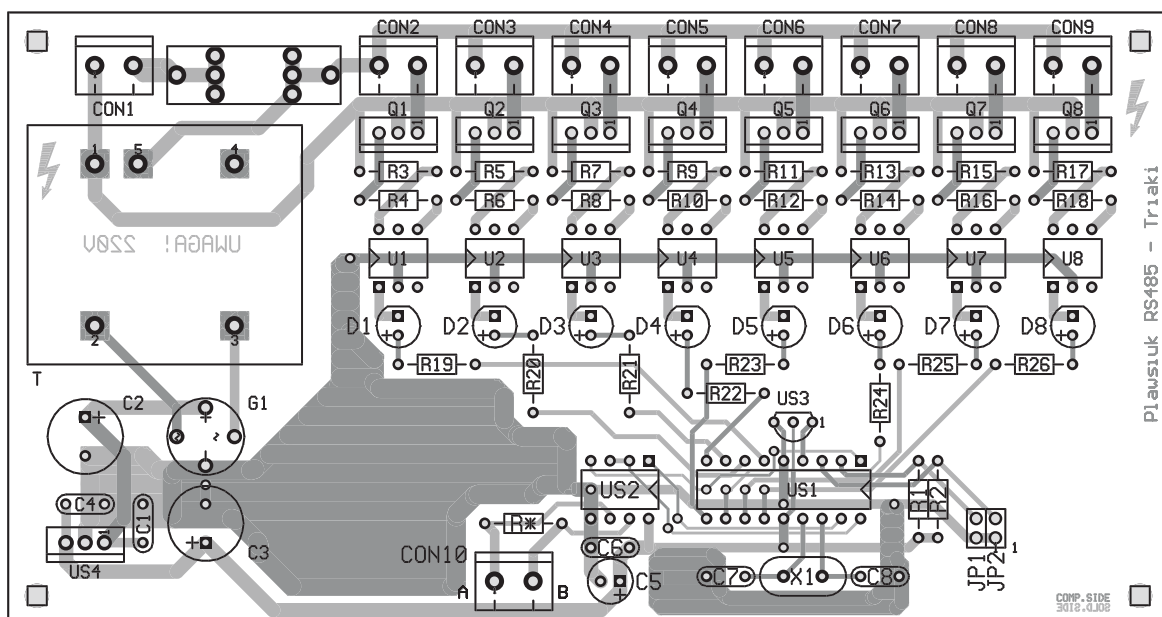
## Budowa

Schemat elektryczny karty triaków przedstawiono na **rys. 7**. Jej głównym elementem jest mikrokontroler PIC16F84A, który odpowiada za odbiór i nadawanie danych poprzez magistralę RS485 oraz steruje triakami zgodnie z odebranymi poleceniami. Procesor jest taktowany sygnałem zegarowym o częstotliwości stabilizowanej za pomocą zewnętrznego rezonatora o częstotliwości 4 MHz. Do zerowania mikrokontrolera zastosowano specjalizowany układ DS1813 (US3). Bramki triaków są sterowane przez optotriaki, wskutek czego uzyskano izolację galwaniczną układów wykonawczych od układów sterujących, a ponadto prąd wymagany do sterowania triakami wynosi w takim przypadku zaledwie kilka miliamperów. Ponieważ porty procesora mogą być obciążane prądem o wartości wynoszącej maksymalnie 25 mA, to optotriaki są sterowane bezpośrednio z portu PB bez dodatkowych wzmacniaczy. Rezystory

R19...R26 ograniczają prąd płynący przez diody optotriaków. Dodatkowe diody świecące włączone szeregowo w obwodach sterowania optotriakami służą do sygnalizacji świetlnej stanu triaka, a tym samym urządzenia do niego podłączonego. Zastosowane triaki mogą przewodzić prądy o maksymalnej wartości równej 12 A.

Za konwersję sygnałów pojawiających się w linii transmisyjnej na standard TTL odpowiada układ MAX485 (US2), dokonuje on również konwersji z poziomów TTL na poziomy RS485. Podczas spoczynku układ ten znajduje się w trybie odbiornika, ponieważ na wejściach DE i !RE panuje poziom niski wymuszony przez wyjście procesora. Przełączenie w tryb nadawania układu MAX485 następuje tylko na czas wysyłania danych przez kartę triaków, a następnie zostaje przywrócony tryb odbioru, aby nie blokować linii transmisyjnej.

Dodatkowy rezystor R służy do dopasowania linii i powinien być zamontowany jedynie w jednym module, najbardziej oddalonym od nadajnika (konwertera RS232<->RS485). O jego montażu należy jednak zdecydować po podłączeniu wszystkich modułów, gdyż w czasie testów okazał się zbędny. Zwórka JP1 służy do zmiany podstawowego adresu, pod którym będzie zgłaszała się karta przekaźników. Natomiast zwórka JP2 umożliwia powrót do podstawowego adresu



Rys. 8. Rozmieszczenie elementów na płytce karty triaków

urządzenia. Rezystory R1 i R2 służą jako rezystory podciągające wejścia RA3 i RA4 do plusa zasilania. Opis zmiany podstawowego adresu karty triaków zostanie przedstawiony w dalszej części artykułu, gdyż dla wszystkich modułów przebiega w taki sam sposób.

Do zasilania układów zastosowano zasilacz wykonany z użyciem transformatora T, mostka prostowniczego G1 i scalonego stabilizatora US4. Do filtracji napięcia zastosowano kondensatory C1...C4.

## Montaż

Schemat montażowy płytki optotriaków pokazano na rys. 8. Montaż elementów należy rozpocząć od rezystorów (bez rezystora R), następnie należy wlutować podstawki pod układy scalone i kondensatory. Kolejno należy wlutować optotriaki U1...U8, triaki Q1...Q8, złącza CON1...CON10. Na samym końcu należy zamontować transformator T i diody świecące D1...D8 dopasowując ich wysokość do potrzeb. Jako bezpiecznik B1 należy zastosować bezpiecznik o wartości zależnej od mocy pobieranej przez od-

biorniki dołączone do triaków. Jeśli triaki będą sterowały żarówkami, to bezpiecznik może mieć wartość 2 A. W przypadku sterowania urządzeniami o mocy większej niż 200 W na jeden kanał, dodatkowo należy zastosować radiator dla triaków. Radiator taki może być wykonany z blachy aluminiowej, należy jednak odizolować obudowę triaka od radiatora za pomocą podkładek i tulejek izolacyjnych.

Napięcie zasilające (220 VAC) należy podłączyć do złącza CON1, a urządzenia odbiorcze do złącza CON2...CON9. Przy wykonywaniu okablowania należy zachować szczególną uwagę ze względu na kontakt z niebezpiecznym dla życia napięciem 220 VAC. Przy dużych prądach przełączanych należy dodatkowo wzmocnić ścieżki doprowadzające wspólne zasilanie do triaków i do złącza CON2...CON9, przez przylutowanie do nich drutu miedzianego o przekroju około 1 mm<sup>2</sup>. Do złącza CON10 należy podłączyć przewody wspólnej dla wszystkich modułów magistrali, zwracając przy tym uwagę na sposób podłączenie (A do A, B do B).

## WYKAZ ELEMENTÓW

### Rezystory

R1, R2: 10kΩ  
R3...R18: 220Ω  
R19...R26: 150Ω  
R: 120R według opisu

### Kondensatory

C1: 100nF  
C2: 1000μF/16V  
C3: 100μF/16  
C4: 100nF  
C5: 47μF/16V  
C6: 100nF  
C7, C8: 30pF

### Półprzewodniki

D1...D8: LED 5mm  
U1...U8: MOC3042  
Q1...Q8: BT138-600  
G1: mostek prostowniczy 1A/400V  
US1: PIC16F84A zaprogramowany  
US2: MAX485  
US3: DS1813  
US4: LM7805

### Różne

B1: bezpiecznik 2A  
CON1...CON10: ARK2(5mm)  
JP1, JP2: goldpin 1x2 + zworka  
Gniazdo bezpiecznika do druku  
Transformator TS2/14  
Podstawki DIP8-1szt., DIP18-1szt.

**Tab. 3. Zestawienie wszystkich komend umożliwiających sterowanie kartą triaków**

Rodzaj komendy	Wydana komenda	Reakcja karty triaków
Załączenie jednego triaka	<b>ESC 2 w n 1 enter</b> n-numer triaka (1...8)	Załączenie przełącznika o numerze "n" n=1...8 (odpowiednio 1=triak 1, 2=triak 2 itd.)
	Przykład: <b>ESC 2 w 3 1 enter</b>	włącza triak numer 3
Wyłączenie jednego triaka	<b>ESC 2 w n 0 enter</b> n-numer triaka (1...8)	Wyłączenie triaka o numerze "n" n=1...8 (odpowiednio 1= triak 1, 2= triak 2 itd.)
	Przykład: <b>ESC 2 w 4 0 enter</b>	wyłącza triak numer 4
Ustawienie stanów wszystkich triaków jednocześnie	<b>ESC 2 w a s1s2s3s4s5s6s7s8 enter</b> s1...s8 mogą być równe 0 lub 1 (ASCII)	Ustawia stany dla wszystkich triaków jednocześnie. Parametry s1...s8 odpowiadają stanom odpowiednich triaków (s1 odpowiada stanowi triaka Q1, s2 stanowi triaka Q2, itd.). Parametr "s" równy 1 (ASCII) powoduje załączenie, a 0 (ASCII) wyłączenie triaka.
	Przykład: <b>ESC 2 w a 11110000 enter</b>	Włącza triaki o numerach 1...4 i wyłącza triaki o numerach 4...8.
Odczyt stanu jednego triaka	<b>ESC 2 r n enter</b> n-numer triaka (1...8)	Zwraca informację o stanie wskazanego w parametrze "n" triaka. Jeśli przełącznik jest włączony, to zwraca 1 (ASCII), jeśli wyłączony, to 0 (ASCII)
	Przykład: <b>ESC 2 r 5 enter</b>	odczytuje stan triaka o numerze 5
Odczyt stanów wszystkich triaków	<b>ESC 2 r a enter</b>	Zwraca informację o stanie wszystkich triaków, do modułu sterującego wysyłane jest 8 znaków. Jeśli triak jest włączony, to zwraca 1 (ASCII), jeśli wyłączony, to 0 (ASCII).
	Przykład: <b>ESC 2 r a enter</b>	odczytuje stany wszystkich triaków

## Obsługa karty triaków

Karta triaków posiada adres odpowiadający kodowi znaku „2” (w kodzie ASCII), dlatego jakiegokolwiek działania jej dotyczące mogą być wykonane po podaniu tego adresu. Stan triaków może być zmieniany pojedynczo, niezależnie dla każdego triaka lub grupowo po podaniu w jednym pakiecie danych ustawiających stany wszystkich triaków. Możliwy jest także odczyt stanu dowolnego triaka, jak również wszystkich jednocześnie. Każda komenda rozpoczyna się od znaku *ESC* (klawisz *Escape* na klawiaturze), następnie należy podać adres karty i rozkaz, jaki ma być wykonany. Zestaw wszystkich komend umożliwiających sterowaniem kartą triaków oraz przykładowe polecenia i reakcje karty na nie przedstawiono w tab. 3.

**Krzysztof Pławiuk, AVT**

**krzysztof.plawsiuk@ep.com.pl**

Wzory płytek drukowanych w formacie PDF są dostępne w Internecie pod adresem: <http://www.ep.com.pl/?pdf/lipiec03.htm> oraz na płycie CD-EP7/2003B w katalogu PCB.