

Zamek kodowy z telefonem komórkowym AVT-910

W elektronicznych zamkach kodowych stosowane są różne sposoby wprowadzania kodu otwierania. Może on być wprowadzany z małej klawiatury lub odczytywany z popularnej „pastylki” dotykowej.

Wykorzystuje się również czujniki magnetyczne, a także komunikację radiową. W artykule prezentujemy interesujący projekt z nietypowym wykorzystaniem telefonu komórkowego jako „pilota” do zamka elektrycznego

Rekomendacje:

polecamy wszystkim, których irytuje noszenie pęku kluczy w kieszeni, natomiast nie mogą żyć bez telefonu komórkowego.



W opisanym w artykule zamku zastosowano wpisywanie kodu hasła za pomocą zdalnej klawiatury. Sam zamek jej nie posiada, więc jest znacznie mniejszy i mniej narażony na uszkodzenie oraz próby „złamania” kodu. Zastosowanie zewnętrznej klawiatury jest dodatkowym zabezpieczeniem. Komunikacja z zamkiem odbywa się za pomocą sygnałów dźwiękowych, dlatego układ można umieścić w dowolnej obudowie, w której należy wykonać niewielki otwór, aby dźwięki docierały do wbudowanego mikrofonu. Do sterowania zamkiem zastosowano zewnętrzny nadajnik sygnałów kodu DTMF. Do tego celu można użyć tak zwane „dialery”, które umożliwiają generowanie tonów DTMF. Jednak konieczność posiadania specjalnej klawiatury jest niepraktyczna, a może być nawet uciążliwa. Dlatego do wprowadzenia kodu wykorzystano klawiaturę telefonu komórkowego, który częściej nam towarzyszy i może spełniać to dodatkowe zadanie.

Aby telefon mógł sterować zamkiem, w czasie wybierania cyfr numeru musi generować dźwięki DTMF (niemal w każdym telefonie można wybrać taką sygnalizację naciśniętego klawisza). W zamku znajduje się odbiornik takich tonów, dzięki czemu możliwe jest identyfikowanie poszczególnych klawiszy.

Aby wprowadzić kod należy zbliżyć telefon (jego głośnik) do mikrofonu umieszczonego w zamku i wpisać kod dostępu z klawiatury. Ponieważ klawiatura telefonu ma oprócz oznaczeń cyfrowych także oznaczenia literowe (wybierane poprzez jedno lub kilkukrotne naciśnięcie tego samego klawisza), to jako hasło dostępu oprócz cyfr można wybrać słowo, które na wyświetlaczu telefonu będzie widoczne jako ciąg cyfr i tak też będzie identyfikowane przez zamek, ale dla użytkownika będzie to jakiś łatwy do zapamiętania wyraz. Stosując jako nadajnik kodu telefon komórkowy można także mieć przejrzysty wyświetlacz wprowadzanych cyfr, dodatkowo wyposażony w podświetlenie. Możliwe jest więc wprowadzanie hasła także w nocy bez konieczności stosowania oświetlenia zewnętrznego.

W celu umożliwienia wprowadzenia nazw i długich kodów dostępu zastosowano 127-bajtowy obszar pamięci. Taka pojemność pamięci kodu jest podyktowana tym, że wprowadzanie kodu znakowego może w niektórych przypadkach zająć nawet cztery znaki kodu cyfrowego. Przykładem może być znak „z”, dla wprowadzenia którego wymagane jest czterokrotne naciśnięcie klawisza „9”.

Zapewne takiej długości kodu nikt nie będzie stosował, gdyż jego

PODSTAWOWE PARAMETRY

- Płytko o wymiarach 57 x 43 mm
- Zasilanie: ok. 12 V/100 mA
- Długość hasła dostępu: 127 cyfr
- Tryby sterowania przekaźnika:
 - okresowe załączenie (8 s)
 - zmiana stanu
 - załączenie

wprowadzanie zajmowałyby zbyt dużo czasu i mogłoby stanowić spore utrudnienie. Przyjęta wartość wynika z wielkości pamięci zastosowanego procesora. Nie została ograniczona, przez co daje użytkownikowi możliwość wyboru hasła o maksymalnej długości 127 cyfr.

Elementem wykonawczym zamka jest przełącznik o obciążalności styków 10 A, co umożliwi sterowanie zarówno elektromagnesem otwierającym drzwi, jak również zapewnia włączanie urządzenia pobiera-

jącego duży prąd. Załączane mogą być przy tym układy zasilane napięciem stałym lub przemiennym, przy maksymalnej wartości napięcia 230 VAC.

Dla dostosowania zamka do pracy z różnymi typami układów, przełącznik może pracować w trzech trybach. W trybie czasowym, po podaniu prawidłowego kodu dostępu nastąpi załączenie przełącznika na 8 sekund, a następnie zostanie on wyłączony, umożliwiając na przykładysterowanie rygła umieszczonego

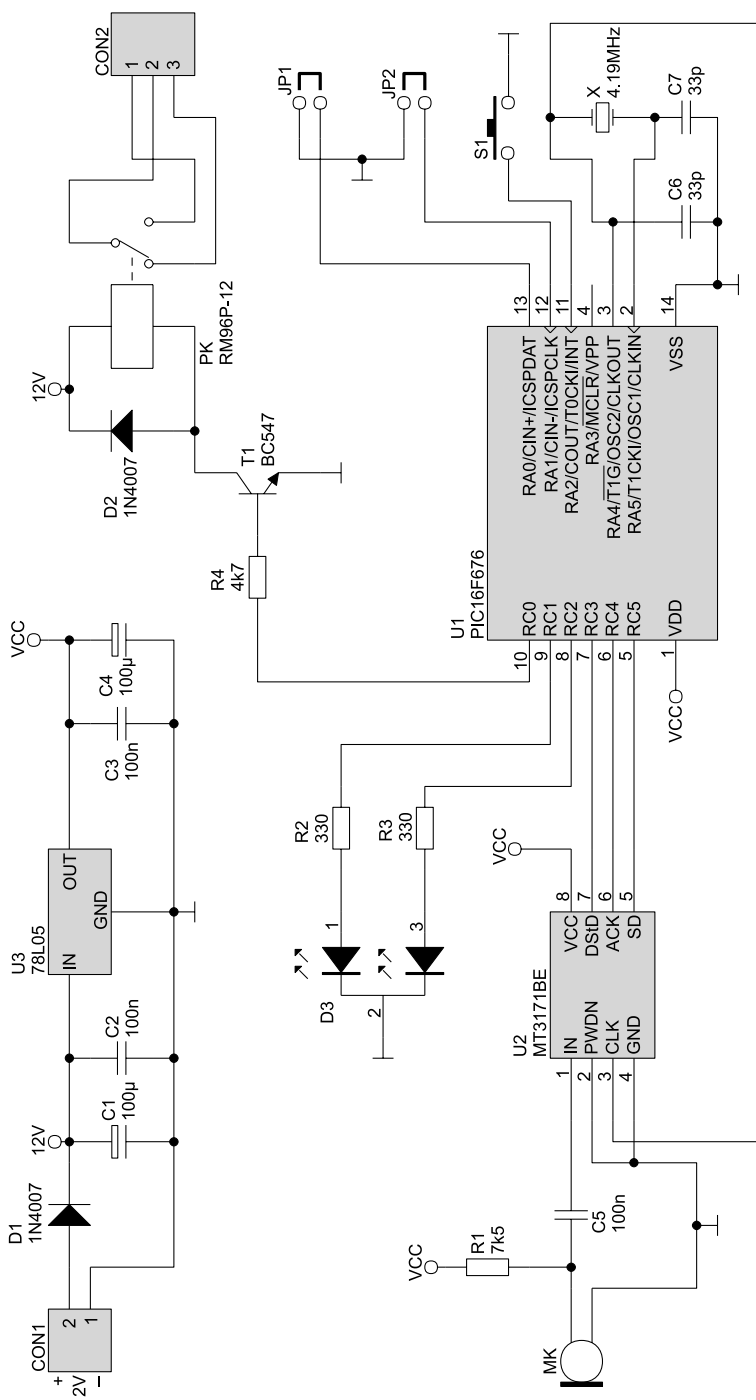
w drzwiach. W drugim trybie zamek po podaniu właściwego kodu będzie zmieniał swój stan na przeciwny. W trzecim trybie podanie prawidłowego kodu załączy przełącznik, a jego zwolnienie nastąpi po naciśnięciu klawisza „*”.

Tryb ten może być zastosowany przy ograniczaniu dostępu do różnych urządzeń, których uruchomienie będzie możliwe po podaniu hasła, a szybkie wyłączenie poprzez naciśnięcie klawisza gwiazdki.

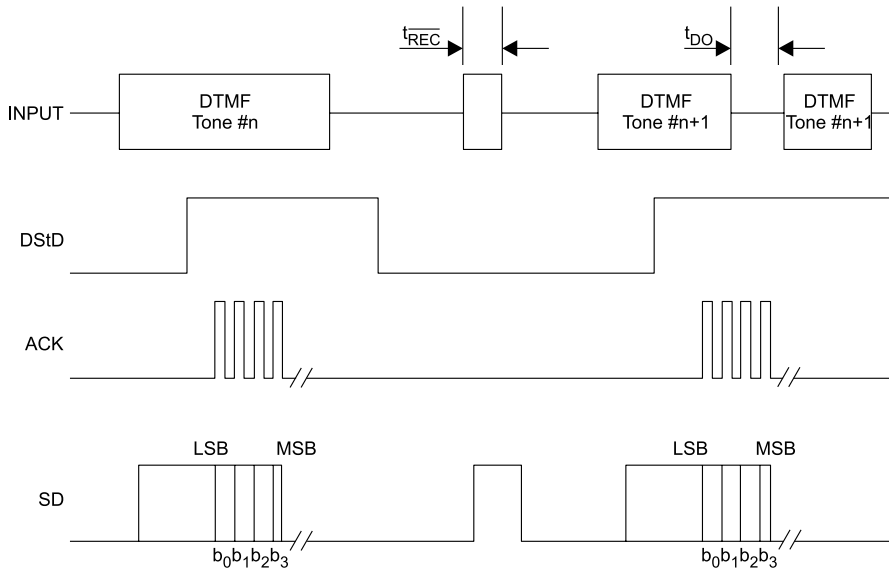
Budowa

Schemat elektryczny zamka jest przedstawiony na rys. 1. Zamkiem steruje mikrokontroler typu PIC16F676. Procesor ten posiada 1 k słów pamięci programu oraz 128 B nieulotnej pamięci typu EEPROM, w której jest przechowywany kod dostępu. Zerowanie procesora przy włączeniu zasilania jest wykonywane przez wewnętrzny moduł, dlatego zewnętrzne wejście !MCLR jest nieaktywne. Sygnał zegarowy jest wytwarzany za pomocą rezonatora kwarcowego o częstotliwości 4,19 MHz. Częstotliwości ta została zastosowana, ze względu na wymaganą taką właśnie wartość przez układ U2. Wygenerowany przez oscylator sygnał jest więc kierowany z procesora dodatkowo do układu U2. Wykorzystanie tego samego sygnału pozwoliło na zmniejszenie liczby zewnętrznych elementów, ponieważ układ U2 nie ma wewnętrznego oscylatora i wymaga podania zewnętrznego sygnału zegarowego. Sygnał ten jest podawany z wyjścia procesora oznaczonego „OSCOUT” na wejście „CLK” układu U2.

Do sygnalizacji stanu pracy procesora została zastosowana dwukolorowa dioda świecąca D3. Do konfiguracji służą natomiast zworki JP1, JP2 oraz przycisk S1. Jako dekodery tonów DTMF został zastosowany specjalizowany układ typu MT3171, który zawiera w swojej strukturze wszystkie elementy niezbędne do dekodowania częstotliwości wejściowych z zakresu tonów DTMF. Dodatkowo na jego wejściu znajduje się wzmacniacz o dużym wzmocnieniu, dzięki czemu możliwe jest bezpośrednie podłączenie mikrofonu. Do pracy jest wymagane tylko zasilanie mikrofonu poprzez rezystor R1 oraz oddzielenie składowej stałej sygnału poprzez kondensator C5. W takiej konfigura-



Rys. 1. Schemat elektryczny zamka kodowego



Rys. 2. Przebiegi czasowe na wyjściach szeregowych układu MT3171

cji możliwy jest poprawny odbiór sygnałów DTMF nawet z odległości kilku centymetrów, co w przedstawionym układzie jest w zupełności wystarczające. Zdekodowany sygnał DTMF jest przekazywany do procesora szeregowo (wyjście SD) w takt sygnału zegarowego podanego przez mikrokontroler na wejście ACK. Wyjście DStD służy do informowania mikrokontrolera o poprawnym

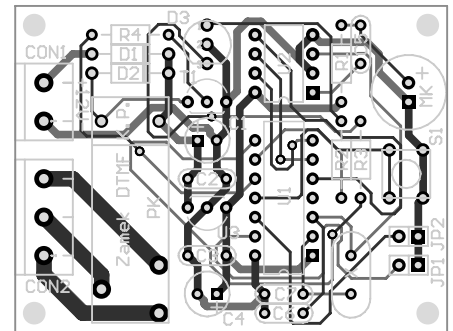
zdekodowaniu tonu DTMF. Przebiegi czasowe przedstawiono na **rys. 2**.

Przełącznik jest sterowany przez procesor poprzez wzmacniacz wykonany na tranzystorze T1. Dioda D2 zabezpiecza ten tranzystor przed przepięciami indukowanymi w cewce przełącznika. Cały układ za wyjątkiem przełącznika jest zasilany z wyjścia stabilizatora 5 V, typu LM78L05. Napięcie zasilania (+12 V) jest podawane na złącze CON1 i dalej poprzez diodę D1 pełniącą rolę zabezpieczenia przed odwrotną polaryzacją do wejścia stabilizatora oraz do cewki przełącznika.

Montaż

Układ zamka kodowego został zamontowany na płytce drukowanej (**rys. 3**). Przycisk S1 można zamontować od strony elementów lub od strony „lutowania” w zależności od sposobu kasowania kodu dostępu. Na przykład, jeśli chcemy mieć możliwość programowania nowych kodów bez rozkręcania obudowy, to można przycisk ten zamontować od strony ścieżek, a w spodzie obudowy wykonać niewielki otwór, przez który będzie można wcisnąć przycisk S1 za pomocą igły lub szpilki. Cały zamek najlepiej umieścić w pozycji pionowej mikrofonem skierowanym w dół, wtedy będzie możliwe przedstawienie telefonu od spodu obudowy zamka. Jeśli płytka zamka musi być umieszczona w innej pozycji, to można mikrofon umieścić na odcinku przewodu ekranowanego.

Do pracy zamka wymagane jest dołączenie napięcia zasilania o war-



Rys. 3. Rozmieszczenie elementów na płytce zamka

tości około 12 V i wydajności prądowej około 100 mA. Styki przełącznika należy włączyć szeregowo z nadzorowanym obwodem poprzez złącze CON2. Wykorzystując wprowadzenia 1–2, w stanie aktywnym przełącznika (po podaniu kodu) obwód zostanie zamknięty, natomiast dla wprowadzeń 2–3 w stanie aktywnym obwód zostanie rozwarty, a w czasie spoczynku przełącznika będzie cały czas zwarty. Po włączeniu zasilania zamka dioda błysnie kolorem czerwonym, następnie zielonym i zgaśnie. Procesor będzie oczekiwał na wprowadzenie kodu dostępu, jednak w nowo zaprogramowanym procesorze kod ten nie jest wpisany, dlatego należy przejść do procedury programowania kodu.

Programowanie i obsługa

Obsługa zamka sprowadza się do wprowadzenia hasła dostępu oraz wyboru rodzaju reakcji przełącznika wyjściowego na wprowadzenie poprawnego kodu.

Wprowadzanie kodu dostępu wykonuje się w trybie programowania, który można zainicjować poprzez naciśnięcie klawisza S1 przy wyłączonym zasilaniu i włączenie zasilania. Dioda świecąca zasygnalizuje tryb programowania jednokrotnym błysnięciem kolorem czerwonym, cała pamięć kodu zostanie wykasowana i od tej chwili można wprowadzać kod dostępu.

Wprowadzanie kodu dostępu wykonuje się od podania znacznika jego początku w postaci znaku „*”, następnie należy wprowadzać cyfry wybranego kodu. Po wprowadzeniu ostatniej należy zatwierdzić podany kod klawiszem „#”. Po każdorazowym naciśnięciu klawisza dioda świecąca błysnie kolorem czerwonym, a po zakończeniu wprowadzania kodu będzie

WYKAZ ELEMENTÓW

Rezystory

R1: 7,5 kΩ
R2, R3: 330 Ω
R4: 4,7 kΩ

Kondensatory

C1: 100 μF/16 V
C2, C3: 100 nF
C4: 100 μF/16 V
C5: 100 nF
C6, C7: 33 pF

Półprzewodniki

D1, D2: 1N4007
D3: LED dwukolorowa 5 mm
T1: BC547
U1: PIC16F676 zaprogramowany
U2: MT3171BE
U3: LM78L05

Inne

JP1, JP2: Goldpin 1x2 + zworka
S1: Mikrowłócznik
CON1: ARK2–5 mm
CON2: ARK3–5 mm
MK: Mikrofon
X: Rezonator kwarcowy 4,194304 MHz
PK: RM96P-12

błyskała naprzemiennie kolorem zielonym i czerwonym. Jeśli w czasie wprowadzania kodu zostanie przekroczona maksymalna liczba cyfr (127), procesor automatycznie wyjdzie z procedury wprowadzania kodu, analogicznie jak w przypadku naciśnięcia klawisza „#”. Jako kod dostępu zostanie zapisanych wówczas 127 podanych cyfr.

Możliwe jest także wprowadzenie hasła jako słowa zakodowanego w postaci cyfr (analogicznie jak na przykład przy wpisywaniu wiadomości tekstowej SMS). Wymaga to większej ilości wpisywanych cyfr, ale takie hasło może być znacznie łatwiejsze do zapamiętania. Przykładowo jeśli hasłem dostępu ma być słowo „hasło”, to z klawiatury należy wprowadzić następujące cyfry: 4427777555666. Jak wynika ze sposobu wyboru znaków z klawiatury numerycznej dla niektórych znaków konieczne jest naciśnięcie nawet czterokrotne jednego klawisza klawiatury. Powoduje to, że cyfr, które trzeba zapamiętać jest znacznie więcej, niż cyfr w hasle, dlatego nie zostało wprowadzone

ograniczenie na długość kodu dostępu do 4, czy 8 cyfr, jak to ma miejsce w typowych zamkach kodowych.

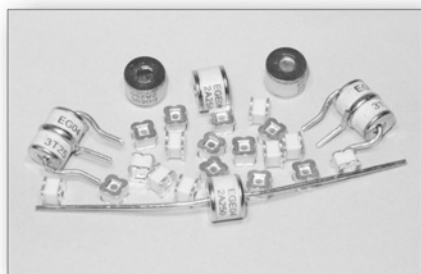
Jeśli podczas wprowadzania kodu chcemy go skorygować, to należy nacisnąć klawisz „*” i wprowadzanie kodu rozpocząć od początku.

Wyjście z trybu programowania następuje po wyłączeniu zasilania. Po ponownym włączeniu zamek będzie pracował w normalnym trybie z nowo wprowadzonym hasłem. Przed rozpoczęciem użytkowania zamka należy określić sposób sterowania przełącznika po wprowadzeniu poprawnego hasła. Do tego celu służą dwie zworki JP1 i JP2. Jeśli obydwie będą rozwarte, to po wprowadzeniu hasła przełącznik zostanie załączony na 8 sekund, a następnie wyłączony. W drugim trybie (JP1 – zwarta, JP2 – rozwarta) po każdorazowym podaniu kodu stan przełącznika zostanie zmieniony na przeciwny. W trzecim trybie (JP1 – rozwarta, JP2 – zwarta) podanie właściwego kodu spowoduje załączenie przełącznika, który następnie można szybko wyłączyć poprzez naciśnięcie klawisza „*” na klawiaturze.

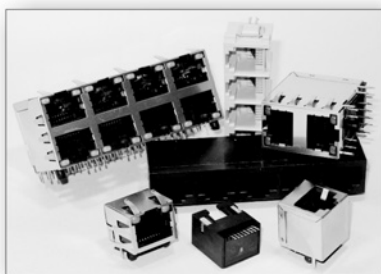
Wprowadzanie kodu dostępu należy rozpocząć od naciśnięcia gwiazdki, następnie należy wpisać właściwy kod i zatwierdzić klawiszem „#”. Wprowadzenie kodu można w każdej chwili przerwać naciskając „*” (na przykład w przypadku pomyłki), po czym można rozpocząć wprowadzanie kodu od początku. W czasie wprowadzania kodu każde naciśnięcie klawisza będzie sygnalizowane błysnięciem diody: zielonej, jeśli przełącznik w danej chwili jest wyłączony lub czerwonej jeśli przełącznik jest załączony. Sygnalizacja świetlna pozwoli stwierdzić, czy odbiornik DTMF „słyszy” tony wysyłane z telefonu. Stan przełącznika jest sygnalizowany kolorem zielonym diody świecącej.

Jeśli wprowadzony kod dostępu jest nieprawidłowy, to stan ten zostanie zasygnalizowany zaświeceniem kolorem czerwonym diody na czas 2 sekund i wprowadzanie kodu należy rozpocząć od początku.

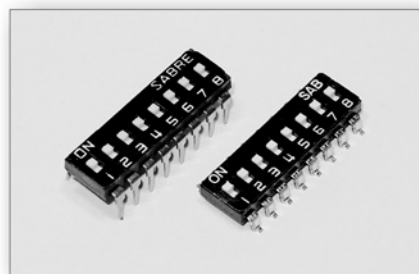
Krzysztof Pławiuk, EP
krzysztof.plawiuk@ep.com.pl



ODGROMNIKI GAZOWE



GNAZDA MODULARNE

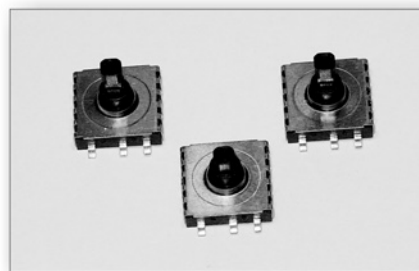


DIP SWITCH-e

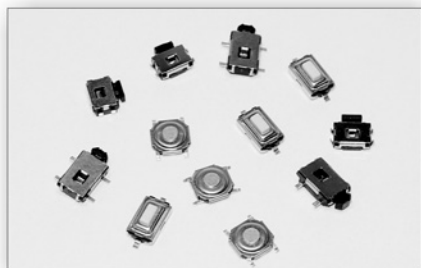


GNAZDA KEYSTONE

Przedsiębiorstwo
SOLVE Sp. z o.o.
 ul. Edukacji 48, 43-100 TYCHY
 tel./fax: 32 227 05 16
 e-mail: solve@solve.com.pl
www.solve.com.pl



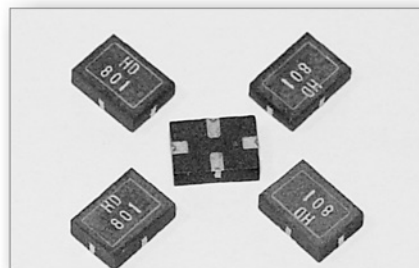
MINI JOYSTYKI



TACT SWITCH-e



ZŁĄCZA RÓŻNE



REZONATORY SAW