

TDO z cyfrowym miernikiem częstotliwości

AVT-5112

Konstruowanie układów elektronicznych wielkiej częstotliwości (radiowych) wymaga posiadania choćby minimalnego zaplecza kontrolno-pomiarowego. Na pewno jako nieodzowne przyrządy można uznać generator w.cz. i miernik częstotliwości.

Rekomendacje: przyrząd niezbędny dla każdego krótkofalowca bez względu na stopień nabytego doświadczenia.

Choć w chwili obecnej elektronicy mogą korzystać z całej gamy przyrządów (naspikowanych przez różnymi nowinkami technicznymi) oferowanych przez firmy światowe, radioamatorzy korzystają często z własnoręcznie wykonywanych przyrządów. Nie bez znaczenia jest w tym przypadku ich cena, która przeważnie nie jest przeznaczona na kieszeń radioamatora.

Dostępność podzespołów elektronicznych sprawia, że również w literaturze są coraz częściej publikowane opisy wykonania wielu nowoczesnych układów, w tym mikroprocesorowych, takich jak generatory w.cz. (DDS), częstościomierze cyfrowe, analizatory widma (antenowe) czy mierniki mocy w.cz. W pogoni za nowoczesnością zapominamy często o prostych układach, które można zrealizować w bardzo krótkim czasie i za niewielkie pieniądze. Do takich przyrządów należy miernik – generator, tak zwany TDO (*Trans-Dip-Oscillator*), następca lampowego GDO (*Grid-Dip-Oscillator*). TDO warto zbudować, nawet jeśli posiadamy inne dokładne przyrządy. Jest to bardzo prosty przyrząd nazywany także wskaźnikiem rezonansu, ale może być wszechstronnie wykorzystywany i powinien być

drugim niezbędnym przyrządem – po mierniku uniwersalnym. Urządzenie to może być źródłem sygnału w.cz., a co najważniejsze, dzięki nieekranowanej cewce pozwala między innymi określić częstotliwość o ś c rez-

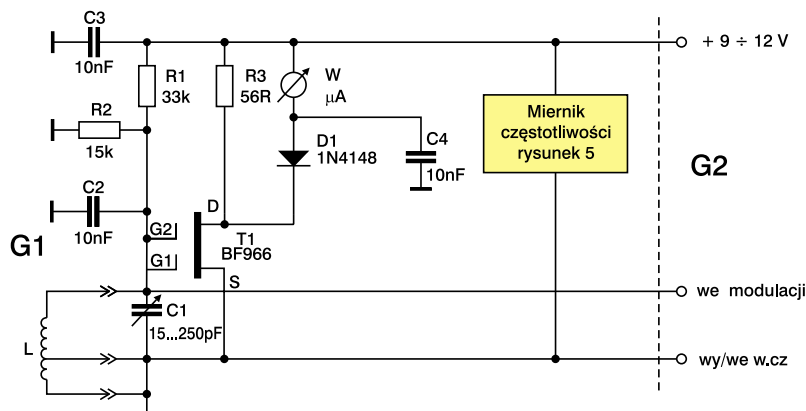
nanasową innego obwodu LC. Prezentowany przyrząd został wyposażony w układ cyfrowego miernika częstotliwości, który znacznie podnosi walory użytkowe układu (pozwala na dokładną kontrolę częstotliwości).

Opis budowy

Układ TDO jest bardzo prostym generatorem sygnału w.cz. z dołączonym wskaźnikiem generowanego napięcia w.cz. i cyfrowym miernikiem częstotliwości. Jego schemat przedstawiono na **rys. 1**. Na tranzystorze T1 (BF966) typu MOSFET ze względu na chęć uzyskania większej stabilności sygnału, pracuje generator w układzie ECO o regulowanej częstotliwości pracy. Sercem urządzenia jest strojony obwód rezonansowy, w skład którego wchodzi wymienna nieekranowana cewka L (umieszczona na zewnątrz obudowy za pomocą wtyku DIN) oraz kondensator

PODSTAWOWE PARAMETRY

- Płytko o wymiarach 50x31 mm
- Zasilanie 9...12 V
- Pobór prądu: ok.5 mA
- Zakres częstotliwości: >30 MHz
- Dokładność wskazań: 10 Hz
- Dokładność odczytu częstotliwości: 1 kHz > 10 MHz (100 Hz < 10 MHz)
- Z przedwzmacniaczem: 250 mVpp
- Wyświetlacz: telefoniczny H1326 A



Rys. 1. Schemat ideowy układu TDO

zmienny C1 (15...250 pF). Zamiast kondensatora zmiennego można włączyć diodę pojemnościową AM (np. BB112, BB113, BB130) sterowaną napięciowo z potencjometru.

Potencjał bramki drugiej tranzystora T1 zapewnia dzielnik rezystorowy składający się z rezystorów R1–R2. Po podaniu na tę bramkę sygnału małej częstotliwości, np. 1 kHz, uzyskuje się modulację amplitudy (poziom sygnału m.c.z. należy ustalić w zależności od wymaganej głębokości modulacji AM). Dzielnikiem tym można także regulować pośrednio amplitudę sygnału wyjściowego w.c.z. (np. zastępując rezystor R2 dodatkowym potencjometrem 22 kΩ lub dołączając rezystor na zewnątrz razem z cewką za pomocą wolnych szpilek we wtyku DIN). Napięcie w.c.z. z generatora jest wyprowadzone z odczepu cewki i doprowadzone do drugiego gniazda DIN oraz do miernika częstotliwości zamontowanego na oddzielnej płycie montażowej.

Działanie układu TDO jest bardzo proste. Podczas pracy generatora nieekranowana cewka L promieniuje energię w.c.z. o ustalonej częstotliwości. Jeżeli obwód rezonansowy z cewką L zostanie sprzęgnięty z innym obwodem o identycznej częstotliwości rezonansowej, mikroamperomierz wskaże zawahania wartości prądu (jest to tak zwany „dip”). Dzieje się tak dlatego, że przy zgodności obwodu pobiera część energii z obwodu generatora i jego amplituda zmniejsza się, co odbija się na wartości sygnału wyjściowego z drenu. Układ jest zamontowany „na pająku” zgodnie z rys. 2.

Inny alternatywny układ generatora TDO z użyciem po-

пулярnego tranzystora BC557 pokazano na rys. 3. W tym przypadku sygnał wyjściowy w.c.z. jest prostowany w układzie podwajacza napięcia, który zasilają mikroamperomierz. Zamiast kondensatora zmiennego włączono dwie diody pojemnościowe BB130 sterowane napięciowo z potencjometru (zamontowanego w miejsce kondensatora obrotowego). Również i tu, podobnie jak w przypadku kondensatora, oś potencjometru można zaopatrzyć w orientacyjną podziałkę (przydatną szczególnie wtedy, kiedy nie korzystamy z dokładniejszej skali częstotliwości lub zewnętrzznego miernika częstotliwości).

Układ ma wprowadzony dodatkowo wyłącznik zasilania tranzystora i może być wykorzystany jako falomierz (pozycja F). W tym przypadku wskaźnik będzie wychylał się po zestrojeniu obwodu wejściowego na częstotliwość sygnału wejściowego. Przy zgodności obu częstotliwości obwodu LC generującego sygnał w z obwodem Lx, TDO zachowuje się po prostu jako odbiornik detektorowy AM.

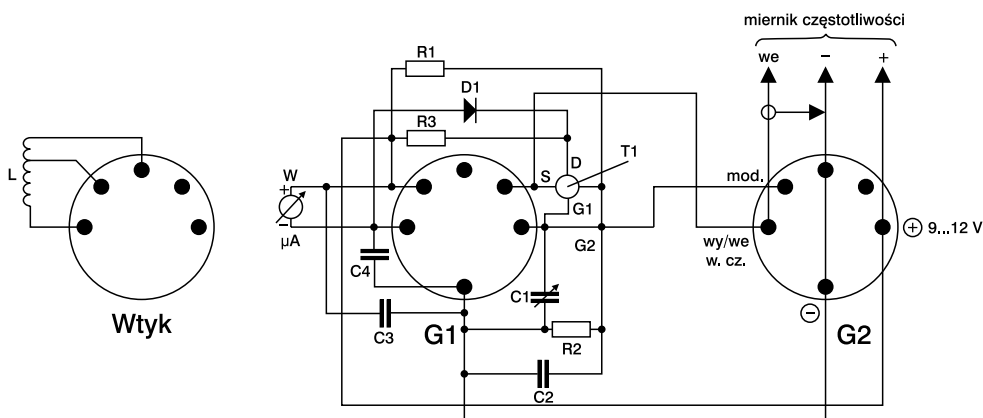
Zasilanie układu może pochodzić z zewnętrznego zasilacza stabilizowanego (przy korzystaniu z ukła-

du w domowym laboratorium) lub z akumulatora 12 V (ew. baterii 9 V) w przypadku użycia układu w terenie, np. na dachu podczas badania czy strojenia anteny.

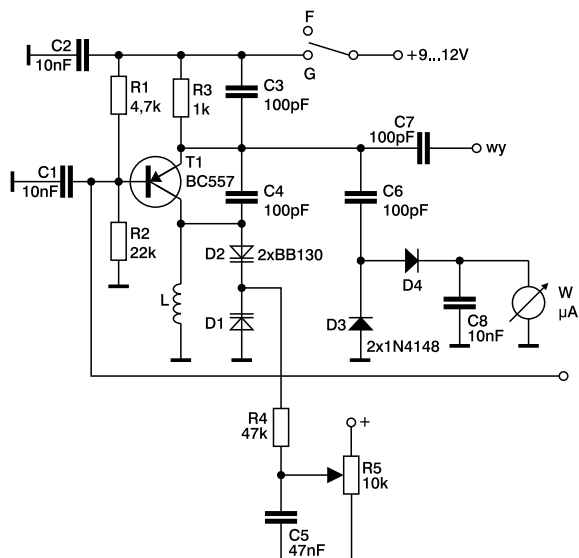
Modelowy układ elektryczny generatora TDO został zamontowany z wykorzystaniem gniazd DIN5. Dzięki temu, cewki zostały nawinięte na tulejki plastikowe o średnicy 16 mm, a wyprowadzenia dolutowane do trzech szpilek wtyku DIN. Jedyna cewka zawiera 30 zwojów DNE 0,5 (odczep po 10 zwoju od masy) nawiniętych właśnie na tulejce plastikowej o średnicy wewnętrznej około 16 mm, nasuniętej na istniejącą osłonę plastikową wtyku.

Zakres zmian częstotliwości wynosi od poniżej 3 MHz do ponad 10 MHz (obejmuje dwa popularne pasma amatorskie 80 m i 40 m). Liczbę zwojów cewek najlepiej ustalić doświadczalnie, bowiem jest ona uzależniona od zakresu zmian kondensatora zmiennego (wypadkowej wartości pojemności diod pojemnościowych), średnicy tulejki oraz drutu (sposobu nawinięcia uzwojenia). Odczep na około 1/3 liczby zwojów od masy także może być dobrany pod kątem maksymalnej amplitudy nieznkształconego sygnału obserwowanego na ekranie oscyloskopu. Ustalanie liczby zwojów można rozpocząć zarówno od dolnej granicy częstotliwości (duża liczba zwojów), jak i maksymalnej częstotliwości pracy (graniczna częstotliwość pracy układu, pojedyncze zwoje cewki).

Cewki na najwyższy zakres (który może sięgać nawet 100 MHz) należy nawinać drutem o średnicy 1 mm, najlepiej Cug, zaś na najniższy (np. 100 kHz) drutem DNE 0,1 mm. Cewki po nawinięciu i zestrojeniu poprzez ściskanie i rozciąganie uzwojenia (ew. odwijanie i do-



Rys. 2. Schemat montażowy układu TDO



Rys. 3. Alternatywny schemat układu TDO

wijanie zwojów) należy zabezpieczyć przez polakierowanie lub nasunięcie kolorowej koszuli termokurczliwej podgrzanej nad palnikiem.

W końcowej fazie montażu na górną część obudowy należy nakleić biały kartonik z naniesioną podziałką i napisami. Sposób wykonania przykładowej obudowy z blachy metalowej pokazano na rys. 4. Jest to główna część montażowa, do której

należy zamontować dwa gniazda DIN5, kondensator zmienny (ewentualnie potencjometr 10 k Ω do strojenia diod pojemnościowych), mikroamperomierz oraz moduł miernika częstotliwości. Druga część obudowy (także wygięta w kształt „U”) musi być dopasowana do części głównej.

Przykładowe możliwości wykorzystania TDO

Pomiar częstotliwości rezonansowej obwodu LC.

Do cewki TDO zbliża się cewkę badanego obwodu LC i obraca pokrętkę z podziałką, aż do uzyskania wyraźnego „dipu” miernika. Mierzona częstotliwość odczytuje się z podziałki (skali miernika częstotliwości).

Strojenie obwodów rezonansowych LC. Na skali TDO ustawia się żadaną wartość częstotliwości. Cewkę przyrządu sprzęga się ze strojonym obwodem i dostraja się obwód (rdzeniem w cewce lub dobierając pojemność) do momentu uzyskania „dipu”.

Wyznaczanie częstotliwości obwodu LC pracującego w układzie. Cewkę przyrządu sprzęga się (w pozycji F) z badanym obwodem, na przykład generatorem nadajnika i obraca pokrętkę TDO, aż do uzyskania maksymalnego wychylenia wskaźnika. Częstotliwość rezonansową odczytuje się ze skali przyrządu.

Strojenie nadajnika. Pomiaru dokonuje się również w pozycji F. Cewkę przyrządu sprzęga się z wyjściem antenowym sprawdzanego nadajnika. Strojenie obwodów nadajnika odbywa się na maksimum wskazań wskaźnika, oczywiście przy ustalonej częstotliwości. Tylko w jednym przypadku stroimy na minimum – podczas równoważenia modulatora SSB.

Generacja sygnałów w.cz. TDO może służyć do orientacyjnego strojenia odbiorników. W tym celu do drugiego gniazda dołączamy sygnał z generatora m.cz., a cewkę przyrządu zbliżamy do wejścia antenowego sprawdzanego odbiornika. Na podziałce TDO należy ustawić wymaganą częstotliwość. Obwody odbiornika stroimy na maksimum mocy odbieranego sygnału. Do strojenia odbiornika CW czy SSB nie jest wymagany dodatkowy sygnał z generatora m.cz.

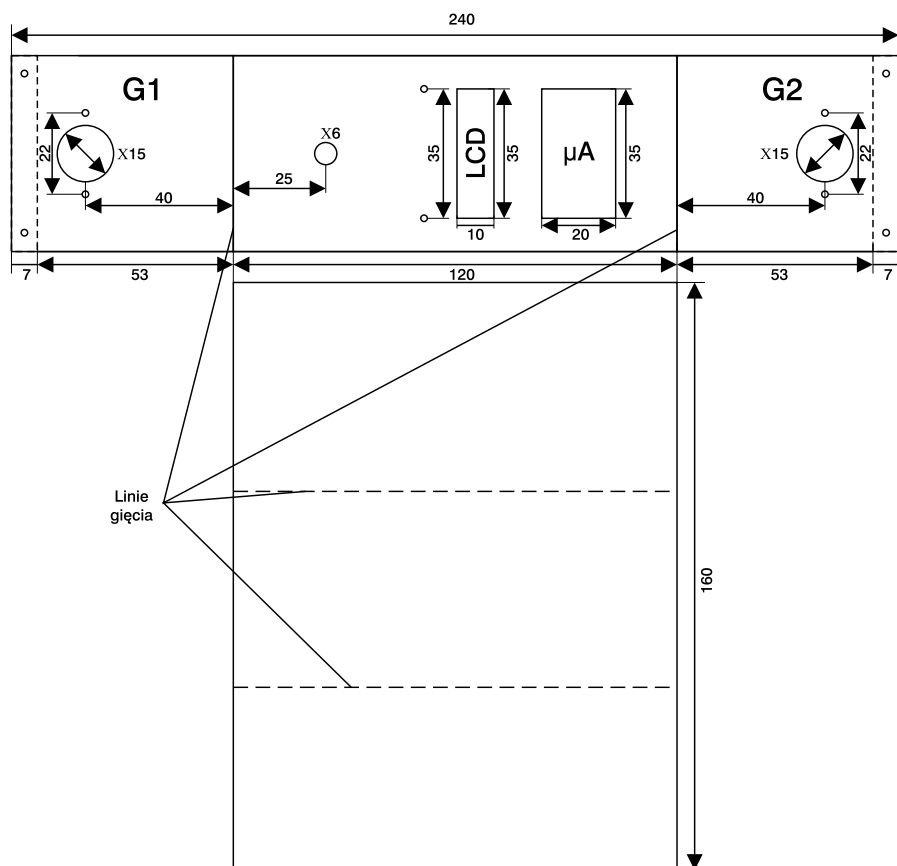
Pomiar natężenia pola (wskaźnik). TDO w pozycji F umieszczamy w polu promieniowania anteny. W celu zwiększenia jego czułości do cewki TDO można przyłączyć kawałek przewodu pełniącego funkcję anteny. W ten sposób można określić charakterystykę promieniowania anteny. Oczywiście czułość musi być stała przez cały czas pomiaru.

Pomiar częstotliwości rezonansowych anten. W przypadku anten niesymetrycznych na cewkę TDO nakłada się „link” (pętka składająca się z dwóch zwojów drutu), który łączy się z przewodem zasilającym antenę. Pokrętkę z podziałką obraca się aż do wystąpienia „dipu”. W przypadku anten symetrycznych „link” musi mieć trzy zwoje, z których środkowy łączy się z masą TDO.

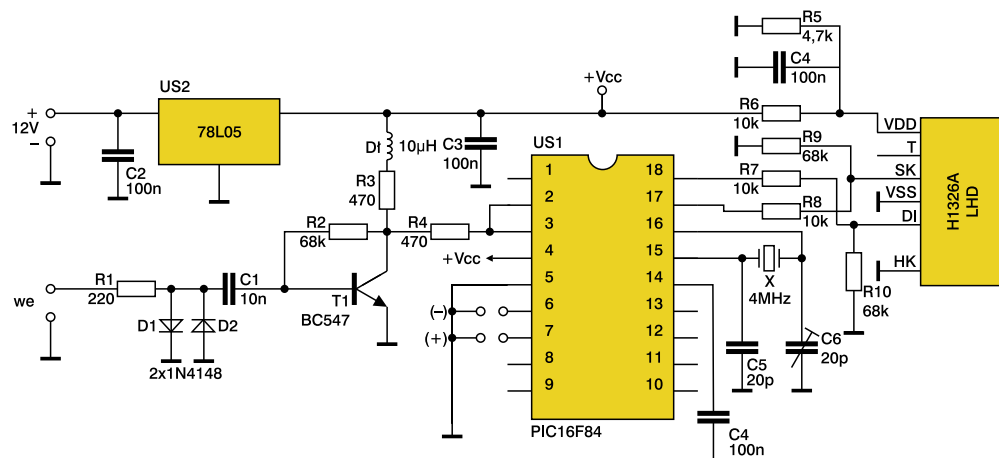
Pomiar indukcyjności cewek. Badaną cewkę łączymy z kondensatorem o znanej pojemności, a następnie określamy częstotliwość rezonansową tak powstałego obwodu LC. Indukcyjność wyliczamy ze wzoru:

$$L = 25330 / C f^2 \text{ [}\mu\text{H, pF, MHz]}$$

Pomiar pojemności kondensatorów. Postępujemy jak wyżej, z tym że cewka musi mieć znaną induk-



Rys. 4. Przykład wykonania obudowy układu TDO



Rys. 5. Schemat ideowy miernika częstotliwości

cyjność. Pojemność wyliczamy ze wzoru:

$$C = 25330 / Lf^2$$

Określanie liczby AL nieznanego rdzenia ferrytowego w.cz. AL to liczba zwojów przypadająca na 1 nH. Znając liczbę zwojów oraz indukcyjność obwodu można wyznaczyć liczbę AL ze wzoru:

$$AL = L/n^2 \text{ [nH]}$$

gdzie n – liczba zwojów cewki nawiniętych na rdzeniu z dołączonym kondensatorem C.

Dla rdzeni pierścieniowych (toroidalnych) można wykorzystać „link”.

Oczywiście podane wyżej propozycje zastosowań nie wyczerpują możliwości TDO. Należy pamiętać, że dokładność pomiarów wynosi mniej niż 10% i maleje przy zwiększaniu sprzężenia z badanym obwodem. Trudno chyba znaleźć urządzenie spełniające więcej funkcji. Nic dziwnego, że starsi krótkofalowcy wykorzystywali GDO praktycznie do wszystkich pomiarów (z konieczności).

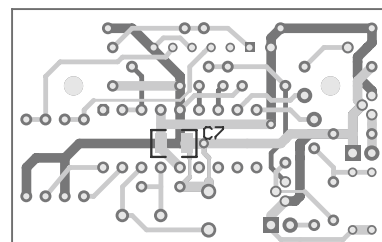
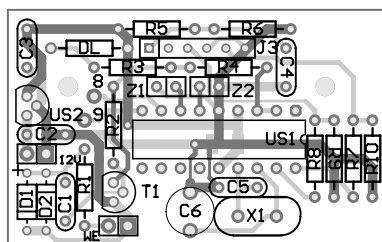
Miernik częstotliwości

Miernik częstotliwości użyty w tym urządzeniu jako moduł skali częstotliwości także może okazać się wręcz niezbędnym przyrządem pomiarowym w pracowni elektronika, jak również krótkofalowca. Może być wykorzystywany do pomiarów częstotliwości sygnałów z innego generatora (źródła) wysokiej częstotliwości. Jest niezastąpionym przyrządem do ustalania częstotliwości pracy odbiornika czy nadajnika (tak zwana elektroniczna skala częstotliwości). Przydaje się do kontroli i strojenia praktycznie każdego sprzętu nadawczo-odbiorczego KF. Dzięki temu moduł może być uzu-

pełnieniem publikowanych konstrukcji odbiorników czy transceiverów KF (pasuje do wielu kitów AVT, jak Antek, Zuch, Junior...), eliminując problem pomiaru częstotliwości zarówno odbieranego, jak i emitowanego sygnału. Inną zaletą miernika, poza prostotą rozwiązania, są jego małe wymiary, mały pobór prądu, możliwość zaprogramowania dowolnej częstotliwości pośredniej (możliwość dodania lub odjęcia wartości częstotliwości pośredniej) i – co nie jest bez znaczenia – niski koszt budowy.

Schemat ideowy układu przedstawiono na rys. 5. Układ zbudowano na bazie mikrokontrolera PIC 16F84, a pomiar jest prezentowany na wyświetlaczu LCD. Autor wykorzystał dostępny telefoniczny wyświetlacz typu H1326 A – LHD.

Na wejściu układu znajduje się ogranicznik diodowy D1–D2 zapobiegający uszkodzeniu urządzenia przed



Rys.6. Widok płytki drukowanej miernika częstotliwości

podaniem wysokiego napięcia w.cz. (np. od silnego sygnału stopnia końcowego nadajnika). Tranzystor T1 pełni rolę wzmacniacza i układu kształtowania sygnału pomiarowego. Zastosowany procesor PIC 16F84 jest wykonany w technologii CMOS i charakteryzuje się niewielkim poborem prądu (<2 mA dla 5 V przy częstotliwości oscylatora 4 MHz).

Wyświetlacz telefoniczny LCD typu H1326 A – LHD ma w środku zaprogramowany kontroler (na zewnątrz od strony druku znajduje się

kwarc zegara taktującego oraz dwa kondensatory blokujące po 100 nF) i wymaga niskiego napięcia zasilania (około 1,5 V). W tab. 1 podano funkcje wyprowadzeń wyświetlacza (od lewej do prawej).

WYKAZ ELEMENTÓW układ TDO

Rezystory

- R1: 33 kΩ
- R2: 15 kΩ
- R3: 56 Ω

Kondensatory

- C1: 150 pF (zmienny)
- C2, C3, C4: 10 nF

Półprzewodniki

- T1: BF966
- D1: 1N4148

Inne

- W: mikroamperomierz
- G1, G2: Gniazdo DIN5

skala

Rezystory

- R1: 220 Ω
- R2, R9, R10: 68 kΩ
- R3, R4: 470 Ω
- R5: 4,7 kΩ
- R6, R7, R8: 10 kΩ

Kondensatory

- C1: 10 nF
- C2, C3, C4: 100 nF
- C5: 20 pF
- C6: 4...20 pF (trymer)
- C7: 22 nF SMD

Półprzewodniki

- US1: PIC16F84
- US2: 78L05
- T1: BC547

Inne

- X: rezonator kwarcowy 4 MHz
- D1: 10 μH
- Wyświetlacz: H1326 A



Co miesiąc w Magazynie INTERNET:

- Najbardziej aktualne informacje o globalnej sieci komputerowej
- Porady praktyczne dla początkujących i zaawansowanych
- Opisy najnowszych technologii
- Kursy dla webmasterów
- Przegląd najnowszego oprogramowania
- Artykuły, które pomogą Twojej firmie lepiej wykorzystać internet, uniknąć zagrożeń i zaoszczędzić pieniądze
- Opisy ciekawych zastosowań internetu
- Porady dotyczące wyszukiwania informacji

Na CD pełne komercyjne wersje programów

W numerze 9/2007 między innymi:

- Jak stworzyć serwis Web 2.0. Poradnik praktyczny
- Projektowanie stron ze szkieletem Web 2.0
- Budujemy serwis modułowy
- iPhone – telefon przyszłości?
- Jak zarobić na programach partnerskich
- Firebug: debugowanie stron WWW
- Zamiast Photoshopa: bezpłatne edytory graficzne

Magazyn INTERNET
można nabyć we wszystkich EMPIK-ach i większych kioskach z prasą.
Wszelkich informacji udziela Dział Prenumeraty:
tel. (22) 568-99-22, faks (22) 568-99-00

Tab.1. Funkcje wyprowadzeń wyświetlacza H1326 A

HK	załączenia wyświetlacza (<i>hook</i> – czyli widelki telefonu)
DI	wejście danych do wyświetlenia
VSS	masa
SK	wejście taktujące przesyłu informacji na wyświetlaczu
I	wejście kasujące i zatrzymujące licznik czasu połączenia
VDD	zasilanie +1,5 V

Użyty wyświetlacz H1326 A pochodzi m.in. z telefonu STC121 GLOB-COM. Dzielnik R5–R6 ustala napięcie zasilania wyświetlacza na napięcie 1,5 V. Układ scalony US2 dostarcza napięcia stabilizowanego 5 V, dzięki czemu miernik może być zasilany napięciem 9...12 V.

Cały układ (oprócz modułu wyświetlacza) można zmontować na małej płytce drukowanej 50x31 mm (**rys. 6**). Mikroprocesor należy osadzić w podstawce 18–nóżkowej.

Jak wiadomo, dokładność wskazań zależy od częstotliwości zegara w PIC i dlatego warto wcześniej skontrolować częstotliwość kwarcu, bo często zbyt duża odchyłka od 4000,00 kHz nie daje się skorygować zmianą wartości C5 i C6.

Połączenie płytek miernika i wyświetlacza jest uzależnione od mechanicznego rozwiązania, w jakim ma pracować urządzenie. Wyświetlacz został przewidziany do zamocowania właśnie od strony druku i wtedy rozstaw otworów jak i kolejność podłączenia jest na „wprost”. Przy oddaleniu wyświetlacza od płytki bazowej można do połączenia wykorzystać np. taśmę lub pojedyncze przewody, należy jednak zwrócić uwagę, aby były to możliwie krótkie odcinki. Po montażu wszystkich elementów warto skontrolować pod lupą czy podczas lutowania nie powstały zwarcia. Do zaprogramowania PIC-a można użyć programatora JDM i programu RA3RBE (www.ra3rbe.grz.ru).

Jeżeli sygnał pomiarowy będzie odpowiadał poziomowi TTL, to oczywiście można zrezygnować ze zmontowania wzmacniacza na tranzystorze. We wzmacniaczu można użyć tranzystora BF199, choć zastosowany BC547 przy częstotliwościach do 30 MHz pracuje prawidłowo. Ważne jest, aby dobrać rezystor polaryzacji bazy R2 (ustawić napięcie na kolektorze na połowę napięcia zasilania, czyli na około 2,5 V). Dobór punktu pracy stopnia tranzystorowego może

praktycznie odbywać się poprzez wstępne przylutowanie potencjometru 100 kΩ, który potem należy zastąpić rezystorem stałym.

Przed włożeniem PIC-a w podstawkę należy podłączyć zasilanie 9...12 V i sprawdzić pracę stabilizatora +5 V. Jeżeli upewniliśmy się, że napięcie zasilające pomiędzy nóżkami 5 i 14 jest równe 5 V, to możemy włożyć ostrożnie w podstawkę mikrokontroler. Po dołączeniu na wejście wzmacniacza sygnału z generatora, np. z VFO, na wyświetlaczu powinna pojawić się mierzona wartość częstotliwości (przy braku sygnału jest wyświetlona ostatnia cyfra „0”).

Użycie innych wyświetlaczy może wymagać korekcyj wartości rezystorów R5–R10. Kalibrację miernika można przeprowadzić trymerem C6, podając na wejście sygnał z oscylatora kwarcowego, np. 10000,00 Hz.

Aby wykorzystać miernik jako skalę w torach pośredniej częstotliwości, należy zewrzeć jedną z nóżek 6 lub 7 do masy (do tego właśnie przewidziane są na płytce miejsca na zwory Z1 i Z2). Podanie zera logicznego na nóżkę 6 (Z2) powoduje odjęcie stałej zaprogramowanej wartości, zaś nóżki 7 (Z21) dodanie tej wartości. Przy braku sygnału będzie pokazywana właśnie ta wartość (offset).

Działanie skali jest bardzo proste. W przypadku zaprogramowania offsetu np. 5 MHz (zwora Z2), przy pomiarze częstotliwości z VFO minitransceivera Antek o wartości w zakresie od 8500 do 8800 kHz, na skali wyświetlane są wartości częstotliwości od 3500 do 3800 kHz.

RA3RBE na stronie www.ra3rbe.grz.ru (gdzie znajduje się link do pliku *hex*) podaje także inną możliwość programowania offsetu. W tym celu na wejście układu proponuje podać sygnał o częstotliwości równej częstotliwości pośredniej (np. z generatora serwisowego lub – lepiej – od razu z generatora BFO przy zwarceniu nóżki 6 do masy. Po 1 sekundzie układ zapamiętuje tę wartość).

Autor dziękuje RA3RBE za udostępnienie programu i zmianę offsetu w programie na 5 MHz (zastosowanie do minitransceivera Antek i innych p.cz. równych właśnie 5 MHz) oraz SP5 ABB (sp5abb@poczta.onet.pl) za podarowane wyświetlacze.

Andrzej Janeczek SP5 AHT
sp5aht@swiatradio.com.pl