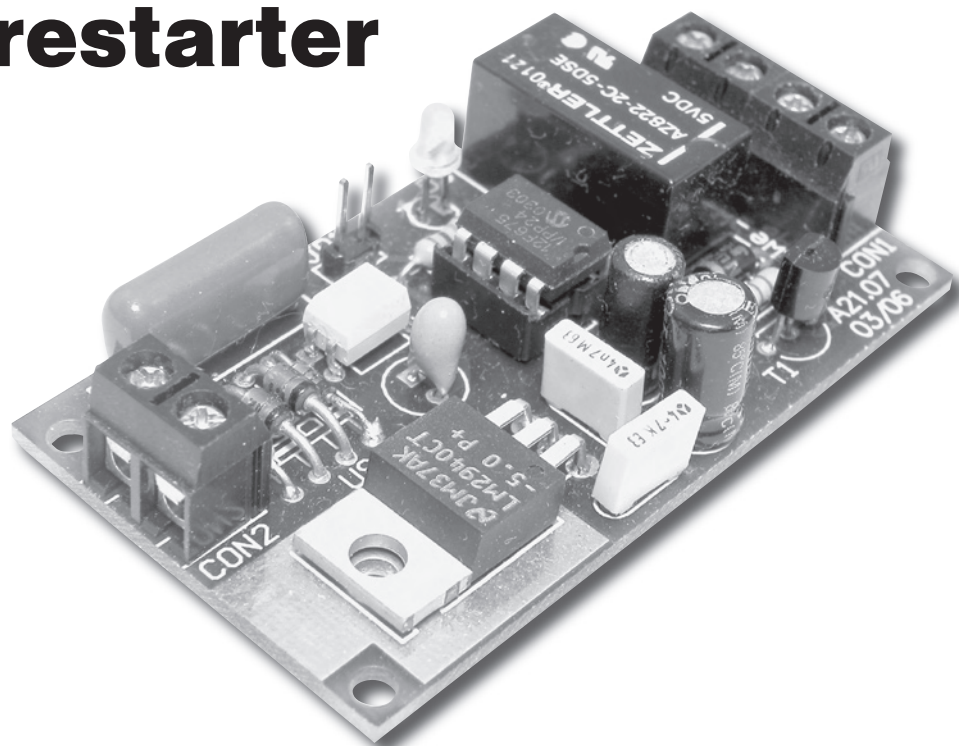


# LAN-owy restarter AVT-963

Do budowy sieci komputerowych oprócz odpowiedniego okablowania potrzebne są specjalne urządzenia pozwalające na prawidłowe przekazywanie pakietów i ramek danych do poszczególnych punktów sieci. Są to routery i switche, występujące również jako jedno urządzenie z wbudowanym modemem xDSL.

Zintegrowanie wielu funkcji w jednym urządzeniu, a także duże obciążenie sieci może prowadzić do „zawieszania się” takich routerów, czego konsekwencją jest zerwanie komunikacji między komputerami.

**Rekomendacje:**  
restarter dedykujemy administratorom sieci komputerowych, którzy borykają się na co dzień z „zawieszającymi się” routerami.



W przypadku zerwania połączenia sieciowego, jedynym sposobem przywrócenia poprawnej pracy jest zerowanie routera lub modemu realizowane poprzez wyłączenie i ponowne włączenie zasilania. W sieciach bezprzewodowych dodatkowo może występować zjawisko „zapychania się”, które wraz z upływem czasu pracy może powodować pogorszenie parametrów transmisji. Także w tym przypadku zerowanie punktu dostępowego powoduje poprawę komunikacji. Jeśli sieć jest zbudowana w obrębie jednego pomieszczenia, to wyzerowanie routera nie stanowi problemu dla żadnego z użytkowników. Jeśli jednak komputery są rozproszone na większych odległościach lub nawet w innych budynkach, to każdorazowa interwencja może być uciążliwa.

Przedstawiony w artykule restarter umożliwia chwilowe odcięcie jego zasilania w sposób zdalny – poprzez sieć telefoniczną. Jeśli posiadamy dostęp do sieci Internet poprzez łącze telefoniczne, to linia telefoniczna jest dostępna przy modemie, w innym przypadku można wykorzystać linię telefoniczną niezwiązaną z dostępem internetowym.

Moduł restartera nie wymaga własnego zasilacza, jest włączany w obwód zasilania routera. Układ może być zasilany napięciem z przedziału 5...24 V, a co za tym idzie może rozłączać obwody pra-

cujące w tym zakresie. Maksymalny prąd przełączania wynosi 3 A, co jest wartością wystarczającą dla większości urządzeń sieciowych (modemów, routerów, przełączników). Zdalny restart następuje po dwukrotnym wysłaniu pojedynczego sygnału dzwonienia na linię telefoniczną w odstępie nie dłuższym niż 40 sekund. Taki sposób zerowania nie ponosi za sobą kosztów wykonania rozmowy telefonicznej, gdyż połączenie nie zostaje nawiązane. Wymóg pojedynczych sygnałów stanowi natomiast dobre zabezpieczenie przed przypadkowym uaktywnieniem restartera. Dzięki temu linia telefoniczna może być normalnie użytkowana.

## Budowa

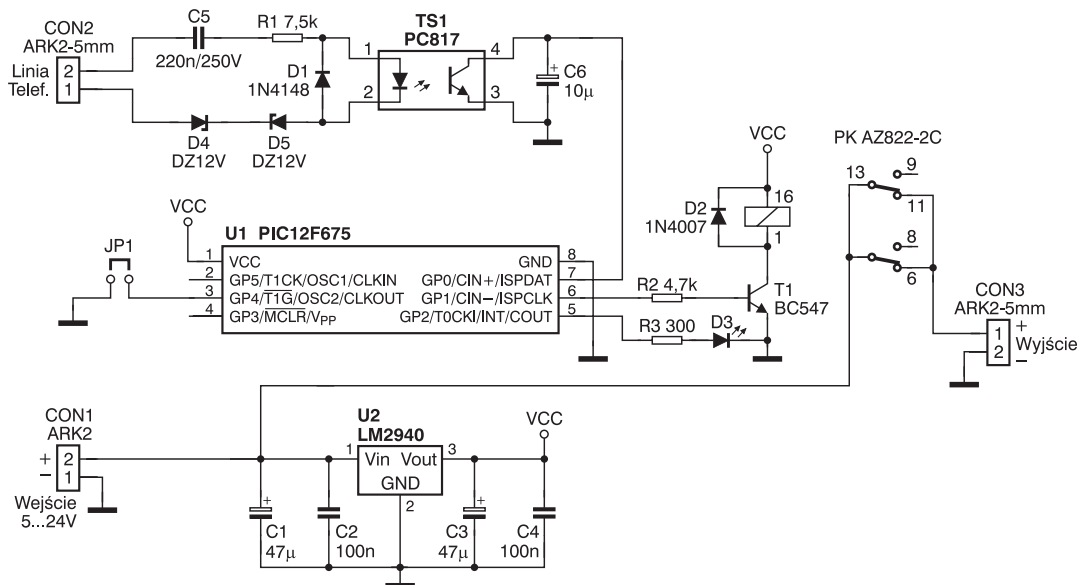
Schemat elektryczny restartera jest przedstawiony na rys. 1. Dzięki zastosowaniu mikrokontrolera cały układ zawiera niewielką liczbę elementów. Wybrano mikrokontroler wykonany w 8-nóżkowej obudowie, co pozwoliło znacznie ograniczyć wielkość płytki. Sygnał zegarowy służący do taktowania procesora jest generowany przez wewnętrzny generator typu RC. Wyprowadzenie GP4, poprzez które „normalnie” dołączy się zewnętrzny rezonator kwarcowy zostało wykorzystane jako linia wejściowa. Sygnał zerowania po włączeniu zasilania jest także generowany przez wewnętrzny moduł procesora, nie ma więc

### PODSTAWOWE PARAMETRY

- Płytko o wymiarach 64x36 mm
- Zasilanie 5...24 V (z zasilacza routera)
- Prąd obciążenia układu wykonawczego 3 A
- Restart routera po odebraniu z linii telefonicznej dwóch pojedynczych sygnałów dzwonienia w odstępie nie większym niż 40 s

potrzeby stosowania zewnętrznych elementów do tego celu.

Do detekcji sygnału dzwonienia zastosowano transoptor TS1 wraz z elementami R1, C5, C6, D1, D4, D5. Transoptor zapewnia izolację galwaniczną pomiędzy włącznikiem, a linią telefoniczną, co jest konieczne ze względu na zachowanie bezpieczeństwa użytkownika. Kondensator C5 oddziela składową stałą sygnału panującego w linii telefonicznej, dlatego detektor reaguje tylko na przemienny sygnał dzwonienia. Rezystor R1 ogranicza prąd płynący przez diodę transoptora, a dioda D1 zabezpiecza ją przed uszkodzeniem prądem wstecznym. Diody D4 i D5 włączone w szereg z elementami strony pierwotnej detektora dzwonienia ograniczają wpływ kondensatora C1 na parametry linii telefonicznej. Ponieważ restarter jest włączany równoległe do linii telefonicznej, to bez zastosowa-



Rys. 1. Schemat elektryczny restartera

nia diod D4 i D5 kondensator ten zwierzałby linię telefoniczną swoją pojemnością, co tłumiloby sygnał użyteczny w czasie rozmowy telefonicznej. Aby temu zapobiec zostały zastosowane diody odcinające kondensator C1 od linii, jeśli napięcie panujące na niej jest mniejsze od wartości około 14 V. Gdy zostanie podniesiona słuchawka, napięcie na linii telefonicznej nie przekracza tej wartości.

W czasie trwania sygnału dzwonienia napięcie ma znacznie większą wartość niż w stanie spoczynku. Włączone w szereg diody są w stanie przewodzenia i dioda transoptora jest wysterowana. Na wyjściu transoptora zastosowano układ całkujący, w skład którego wchodzi kondensator C6 i rezystor, którego fizycznie nie ma, gdyż jest zawarty wewnątrz procesora – jest to rezystor podciągający wyprzewodzenie GP0 do plusa zasilania. Zastosowanie układu całkującego sprawia, że detektor dzwonienia nie jest uruchamiany w przypadku krótkotrwałych zakłóceń, na przykład przy podnoszeniu słuchawki.

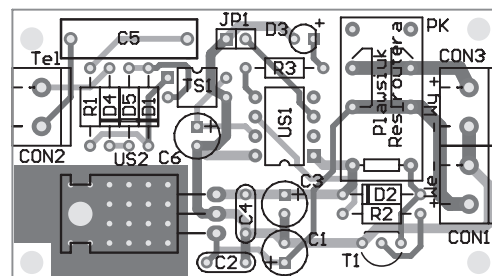
Jako układ wykonawczy zastosowano przełącznik PK, który jest załączany poprzez tranzystor T1. W układzie wykorzystywane są styki „normalnie zwarte”, dlatego w stanie spoczynku prąd może płynąć pomiędzy złączami CON1 i CON3, a tym samym zasilać router. Rozłączenie obwodu może nastąpić poprzez uaktywnienia przełącznika. Dioda D2 zabez-

piecza tranzystor przed uszkodzeniem napięciem indukowanym w cewce przekładnika w momencie rozłączania zasilania. Do sygnalizacji pracy urządzenia służy dioda świecąca D3.

Blok zasilania włącznika został wykonany przy pomocy stabilizatora typu LM2940. Układ ten został zastosowany, ponieważ charakteryzuje się małym spadkiem napięcia. Umożliwia to zasilanie całego układu napięciem równym tylko 5 V. Kondensatory C1...C4 wygładzają napięcie zarówno od strony wejściowej, jak również wyjściowej stabilizatora.

## Montaż

Urządzenie zostało zmontowane na płytce dwustronnej, przedstawionej na rys. 2. Montaż elementów wykonujemy w typowy sposób, rozpoczynając od elementów o najmniejszych gabarytach, a kończąc na przełączniku i złączach. Po prawidłowym zmontowaniu układu, do złącza CON2 należy dołączyć linię telefoniczną, a do złącza CON1 napięcie zasilające o wartości 5...24 V pochodzące od zasilacza, którym



Rys. 2. Schemat montażowy restartera

## WYKAZ ELEMENTÓW

### Rezystory

R1: 7,5 k $\Omega$

R2: 4,7 k $\Omega$

R3: 330  $\Omega$

### Kondensatory

C1: 47  $\mu$ F/25 V

C2: 100 nF

C3: 47  $\mu$ F/16 V

C4: 100 nF

C5: 220 nF/250 V

C6: 10  $\mu$ F/10 V tantalowy

### Półprzewodniki

D1: 1N4148

D2: 1N4007

D3: dioda świecąca 3 mm

D4, D5: dioda Zenera 12 V

TS1: transoptor PC817

T1: BC547

U1: PIC12F675 zaprogramowany

U2: LM2940-5

### Inne

JP1: Goldpin 1x2 + zworka

CON1...CON3: ARK2-5 mm

PK: przełącznik AZ822-2C-5DSE (ZETTLER)

jest zasilany router. Kabel takiego zasilacza najczęściej jest zakończony wtykiem współosiowym, dlatego aby dołączyć go do złącza CON1 należy wykonać kabel zakończony odpowiednim gniazdem współosiowym. Do złącza CON3 należy natomiast dołączyć przewód zakończony wtykiem współosiowym, który łączy się z gniazdem zasilania routera. Ze względu na występowanie różnych typów złączy, konieczne jest odpowiednie dopasowanie końcówek, zwracając przy tym uwagę na polaryzację napięcia. Do złącza CON2 należy dołączyć linię telefoniczną. Prawidłowo zmontowany i podłączony układ restartera jest gotowy do pracy. W stanie spoczynku nie

wpływa on na pracę dołączonego urządzenia sieciowego, dopiero uaktywnienie przełącznika przerywa obwód zasilania.

Załączenie przełącznika odbywa się poprzez wysłanie jednego sygnału dzwonięcia na linię telefoniczną, do której jest podłączony restarter. Następnie, po upływie 5 sekund należy wysłać kolejny pojedynczy sygnał dzwonięcia, nie później jednak niż po 40 sekundach. Po pierwszym prawidłowym sygnale dzwonięcia procesor będzie oczekiwał na pojawienie się drugiego. Oczekiwanie będzie trwało 40 sekund, w tym czasie dioda świecąca będzie błyskała sygnalizując ten stan. Jeśli w tym czasie nie wystą-

pi pojedynczy sygnał dzwonięcia, to procesor przejdzie do trybu spoczynkowego i będzie oczekiwał na kolejne zapoczątkowanie procedury przełączającej stan przełącznika. Jeśli liczba sygnałów dzwonięcia w obydwu trybach pracy będzie większa niż jeden, to nastąpi przerwanie analizowania sygnałów dzwonięcia i przejście do trybu spoczynkowego. Często centrale generują pierwszy sygnał krótszy niż pozostałe, które pojawiają się nie dłużej niż po 2 sekundach. Aby zapobiec podwójnemu liczeniu pierwszego dzwonka, procesor traktuje taki stan jako jeden sygnał dzwonięcia.

**Krzysztof Pławiuk, EP**  
[krzysztof.plawsiuk@ep.com.pl](mailto:krzysztof.plawsiuk@ep.com.pl)



**PDW MARTHEL**  
 WIĘCEJ NIŻ PROFESJONALNA  
 DYSTRYBUCJA

[www.marthel.pl](http://www.marthel.pl)

PDW MARTHEL  
 ul. Sosnowa 24-5  
 Bielany Wrocławskie  
 55-040 Kobierzyce  
 tel. +48 71 3110711, 12  
 fax +48 71 3110713

---

**Układy dźwiękowe serii ISD17xx firmy Winbond**

Oferujemy układy scalone serii ISD17xx do zapisu i odtwarzania dźwięku, wykonane w unikalnej technologii nieulotnego zapisu wielopoziomowego (Multilevel Storage Technology). Trwałość zapisu 100 lat, 100 tys. cykli zapisu. Ze względu na niewielki pobór mocy i niski koszt stanowią idealne rozwiązanie dla urządzeń do powiadomień akustycznych, szczególnie dla urządzeń zasilanych bateryjnie.

- szeroki zakres napięcia zasilania 2,4...5,5 V
- programowana częstotliwość próbkowania 4...12 kHz
- zmienne pasmo zapisu 1,7... 5,1 kHz
- dwa tryby pracy:
  - autonomiczny ( interfejs przyciskowy)
  - z interfejsem szeregowym SPI
- możliwość wykonania wielu niezależnych nagrań w trybie sekwencyjnym lub adresowym oraz 4-ch niezależnych krótkich efektów dźwiękowych
- zapis z mikrofonu lub przez wejście audio
- wyjście audio do zewnętrznego wzmacniacza
- bezpośrednie wyjście głośnikowe PWM
- funkcja kasowania nagrań
- automatyczny tryb czuwania
- standardowy i przemysłowy zakres temperatury pracy
- obudowa bezolowiowa, zgodna z RoHS



- programowany czas zapisu:
  - ISD1730 - 20...60 s
  - ISD1740 - 26...80 s
  - ISD1750 - 33...100 s
  - ISD1760 - 40...120 s
  - ISD1790 - 60...180 s
  - ISD17120 - 80...240 s
  - ISD17150 - 100...300 s
  - ISD17180 - 120...360 s
  - ISD17210 - 140...420 s
  - ISD17240 - 160...480 s



Posiadamy również w ofercie zestaw uruchomieniowy ISD-ES17XX\_USB\_PB współpracujący z PC przez interfejs USB, oraz moduł demonstracyjny ISD-COB 1700



**LEMI-BIS**

ul. Grabiszyńska 240  
 53-235 Wrocław

tel. (0-71) 339 00 29  
 339 00 30  
 faks (0-71) 339 05 01  
[lemibis@lemi.pl](mailto:lemibis@lemi.pl)

---

**złącza HDC**



**złączki listwowe**



**przyciski sterownicze**



**przełączniki elektromagnetyczne**



**SSR**



**przełączniki czasowe**



**czujniki indukcyjne i pojemnościowe**



**czujniki fotoelektryczne**



**regulatory temperatury PID**



**impulsowe zasilacze przemysłowe**



[www.lemi.pl](http://www.lemi.pl)

**SKLEP INTERNETOWY 24h**

SPRZEDAŻ PEŁNEGO ASORTYMENTU Z MAGAZYNU → NAJLEPSZE CENY NA RYNKU

- ❖ POSZUKUJEMY DYSTRYBUTORÓW LOKALNYCH
- ❖ DOSKONAŁE WARUNKI HANDLOWE
- ❖ DUŻE RABATY

# Jesteś?

# elektronikiem?



# Masz napęd?

# DVD?

**Ale nie masz płyty DVD z kompletnym archiwum 12 lat Elektroniki Praktycznej!**

Płyta dostępna w cenie 35 zł\* Cena dla prenumeratorów - 10 zł

\* plus koszty wysyłki