

# T-mixer

## Nowoczesny mikser audio z panelem dotykowym



W artykule przedstawiamy kompletny projekt nowoczesnego miksera audio z panelem dotykowym. Do jego budowy zastosowano nowoczesne podzespoły o wyśrubowanych parametrach technicznych.

Wyjątkowy jest również interfejs użytkownika i co najważniejsze – nie jest to zrealizowane kosztem parametrów funkcjonalnych. Mikser potrafi więcej, niż można wymagać od urządzenia tego typu.

**Rekomendacje:** mikser uatrakcyjni każdy zestaw audio; jest też doskonałym narzędziem dla osób zajmujących się nagraniami muzycznymi.

Mikser audio, jako urządzenia profesjonalne, od zawsze postrzegano jako bardzo ciekawe, a zarazem dość trudne do wykonania. Do ich budowy wymagana była spora liczba elementów, wiedza z zakresu szeroko rozumianej techniki audio i spore doświadczenie, niezbędne na etapie projektowania. Większość elektroników z zacięciem przyglądało się pracy realizatorów dźwięku, sprawnie poruszających się pośród nieskończonej, zdawać by się mogło, liczby regulatorów umieszczonych na profesjonalnej konsoli reżyserkiej. Może właśnie z przyczyny tej nieuzasadnionej obawy przed złożonością tego rodzaju urządzeń projekty takie dość rzadko goszczą na łamach pism. Jednak dziś, w dobie powszechnej dostępności specjalizowanych układów audio o doskonałej funkcjonalności popartej referencyjnymi wręcz parametrami elektrycznymi, urządzenia te są w zasięgu naszych możliwości twórczych, czego przykładem jest niniejszy układ. Dodatkowo mikser wyposażono w sporej wielkości graficzny wyświetlacz LCD ze zinte-

## AVT-5208

W ofercie AVT:  
AVT-5208A – płytką drukowaną



**PROJEKTY POKREWNE** wymienione artykuły są w całości dostępne na CD

Tytuł artykułu	Nr EP/EdW	Kit
4-kanalowy mikser z interfejsem MIDI	EP 6-7/2008	AVT-5138
Mikser audio ze sterowaniem cyfrowym	EP 2-3/1999	AVT-490

gromowanym panelem dotykowym, zaś samą obsługę oparto na czytelnym, graficznym interfejsie użytkownika z elementami obsługi znanymi choćby z systemu Windows. Pozwoliło to na rezygnację z potencjometrów oraz uprościło część mechaniczną urządzenia.

Schemat elektryczny układu przedstawiono na rysunku **rys. 1**. Jest to średniej wielkości, specjalizowany system mikroprocesorowy, zarządzany przy użyciu mikrokontrolera ATmega32. Steruje on za pomocą interfejsu TWI pracą stopni wejściowych odpowiedzialnych za kształtowanie sygnału, a wykonanych z zastosowaniem najnowszej rodziny procesorów audio firmy STMicroelectronics o oznaczeniu TDA7418. Jako że układy te mają ten sam, niedający się zmienić adres I<sup>2</sup>C, zastosowano multipleksowanie sygnałów magistrali (SDA i SCL), podłączając ją do wejścia multipleksera U12, a jego wyjścia do kolejnych procesorów audio. Mikrokontroler, przed wysłaniem ramki danych sterujących, przełącza sygnały z wejść multipleksera na odpowiednie jego wyjścia, a następnie wysyła dane do wybranego procesora audio. W tym czasie pozostałe magistrale pozostałych procesorów audio zasilanie są poprzez rezystory podciągające do zasilania +5 V.

Mikser wyposażono w cztery, niezależne, stereofoniczne stopnie wejściowe z pełną kontrolą parametrów regulacyjnych oraz dodatkowy stopień wysokiej klasy przedwzmacniacza mikrofonowego zbudowanego z wykorzystaniem specjalizowanego układu SSM2166 firmy Analog Devices (przyłączony do wejść SE2L/SE2R układu U7). Każdy z układów TDA7418 ma cztery niezależne stopnie wyjściowe, które połączone w typowej aplikacji sumatora sygnałów zbudowanego przy użyciu wysokiej klasy wzmacniacza operacyjnego TLC274P dają w efekcie

dwa stereofoniczne wyjścia sum sygnałów umownie oznaczone jako *Output A* i *Output B*. Sygnały wejściowe sumatorów podlegają sumowaniu w stosunku 1/4 dla sumy *Output A* i 1/6 dla sumy *Output B*. Wynika to z ograniczeń wzmacniacza operacyjnego TLC274P zasilanego niesymetrycznym napięciem 9 V w układzie aplikacji z wykorzystaniem masy pozornej oraz z możliwości przetwarzania wejściowych przetworników ADC układu procesora FV-1. Dla pierwszej sumy zrealizowanej przy użyciu układów U11A i U11B ograniczenie to wynosi 6 V<sub>p-p</sub>, zaś dla sumy zrealizowanej przy użyciu układów U11C i U11D ograniczenie wynosi 3 V<sub>p-p</sub>.

Wyjście sumy *Output A* wyprowadzono bezpośrednio na tylny panel miksera, zaś sygnał sumy *Output B* przechodzi dodatkowo przez zintegrowany układ 24-bitowego procesora efektów przestrzennych DSP firmy Spin Semiconductor o symbolu FV-1 dysponujący ośmioma predefiniowanymi efektami dźwiękowymi. Układ miksera został zaprojektowany w taki sposób po to, aby umożliwić dowolne przekierowywanie sygnałów wejściowych poddanych wstępnej obróbce (wejścia *INPUT1...4, MIC*) na dowolne z wyjść (*Output A, Output B*) z żądanym stopniem wzmocnienia czy też tłumienia. W ten prosty sposób możemy zdecydować, które z sygnałów (a nawet pojedynczych kanałów stereo) chcemy poddać obróbce przez procesor DSP, a które nie.

Podsluch każdego z wyjść procesorów TDA7418 jest możliwy dzięki zastosowaniu wysokiej klasy multipleksera audio MAX307EUI (U16), który adresowany przez mikrokontroler przekierowuje odpowiednie sygnały (poddane dodatkowo separacji z użyciem wtórnika napięciowego U17) na wzmacniacz słuchawkowy niskiej mocy zbudowany przy użyciu układu LM4881M (U18). Ten sam mikrokontroler steruje

także adresowaniem wejść wyboru rodzaju efektu (S0...S2) układu procesora DSP, wykorzystując w tym celu prosty dzielnik rezystorowy niezbędny w celu dopasowania poziomów logicznych mikrokontrolera ATmega32 do procesora DSP FV-1. Z uwagi na jednokierunkowy charakter tego sterowania i małą częstotliwość zmian tego typu rozwiązanie konwersji poziomów jest w zupełności wystarczające. Zastosowany procesor DSP ma możliwość regulacji wybranych parametrów efektów w czasie rzeczywistym za pomocą potencjometrów P1...P3, które są jedynymi, mechanicznymi elementami regulacyjnymi, ponieważ urządzenie jest obsługiwane przy użyciu panelu dotykowego zintegrowanego z graficznym wyświetlaczem LCD o rozdzielczości 240×128 pikseli. W układzie zastosowano typowy, rezystancyjny panel dotykowy o czterech wyprowadzeniach (X+, X-, Y+, Y-). Panel taki można z pewnym uproszczeniem przedstawić jako dwie, rozdzielone dielektrykiem, folie rezystancyjne o stałym współczynniku rezystancji w funkcji powierzchni, z wyprowadzeniami dla osi X (X+ i X-) oraz osi Y (Y+ i Y-), które pod naciskiem łączą się w miejscu styku. W ten sposób powstaje typowy dzielnik rezystancyjny. Odczyt położenia możliwy jest po spolaryzowaniu jednej z osi i odczycie napięcia na jednym z zacisków drugiej osi, a następnie odwróceniu sytuacji i ponownym odczycie realizowanym dla pozostałej osi. W naszym przypadku do polaryzacji obu osi) zastosowano porty GPIO, ustawiając na wyprowadzeniach przeciwne stany logiczne. Do odczytu wartości napięcia użyto przetwornika A/C mikrokontrolera ATmega32. Pomiar wykonywany jest dla każdej z osi naprzemiennie. W przypadku tego typu polaryzacji należy pamiętać, by nie przekroczyć maksymalnego prądu obciążenia poszczególnych wyprowadzeń portu oraz by w czasie konwersji nie zmieniać stanu portu PORTA. Na **list. 1** przedstawiono listing przykładowej procedury odpowiedzialnej za pomiar położenia dla stosowanego panelu dotykowego, napisanej w języku Bascom AVR.

#### List. 1. Listing przykładowej procedury odpowiedzialnej za pomiar położenia

```

Konfiguracja przetwornika ADC
Config Adc = Single , Prescaler = 128 , Reference = Avcc
'Procedura pomiarowa umieszczona w pętli Do Loop
'Polaryzacja osi Y - ustawienie odpowiednich stanów logicznych i kierunków
portów
Set PORTA.7
Reset PORTA.5
Set DDRA.7
Set DDRA.5
'Ustawienie portów osi X jako porty wejściowe (jeden z rezystorem
podciągającym, drugi high Z)
Reset Porta.6
Set Porta.4
Reset Ddra.6
Reset Ddra.4
Waitus 100
'Pomiar napięcia i wpisanie wartości do zmiennej Cordx typu Word
Cordx = Getadc(6)
'Ustawienie portów osi Y jako porty wejściowe (jeden z rezystorem
podciągającym, drugi high Z)
Reset DDRA.7
Reset DDRA.5
'Polaryzacja osi X - ustawienie odpowiednich stanów logicznych i kierunków
portów
Set PORTA.6
Reset PORTA.4
Set DDRA.4
Set DDRA.6
Waitus 100
'Pomiar napięcia i wpisanie wartości do zmiennej Cordy typu Word
Cordy = Getadc(5)

```

R E K L A M A

## STM32 FanClub

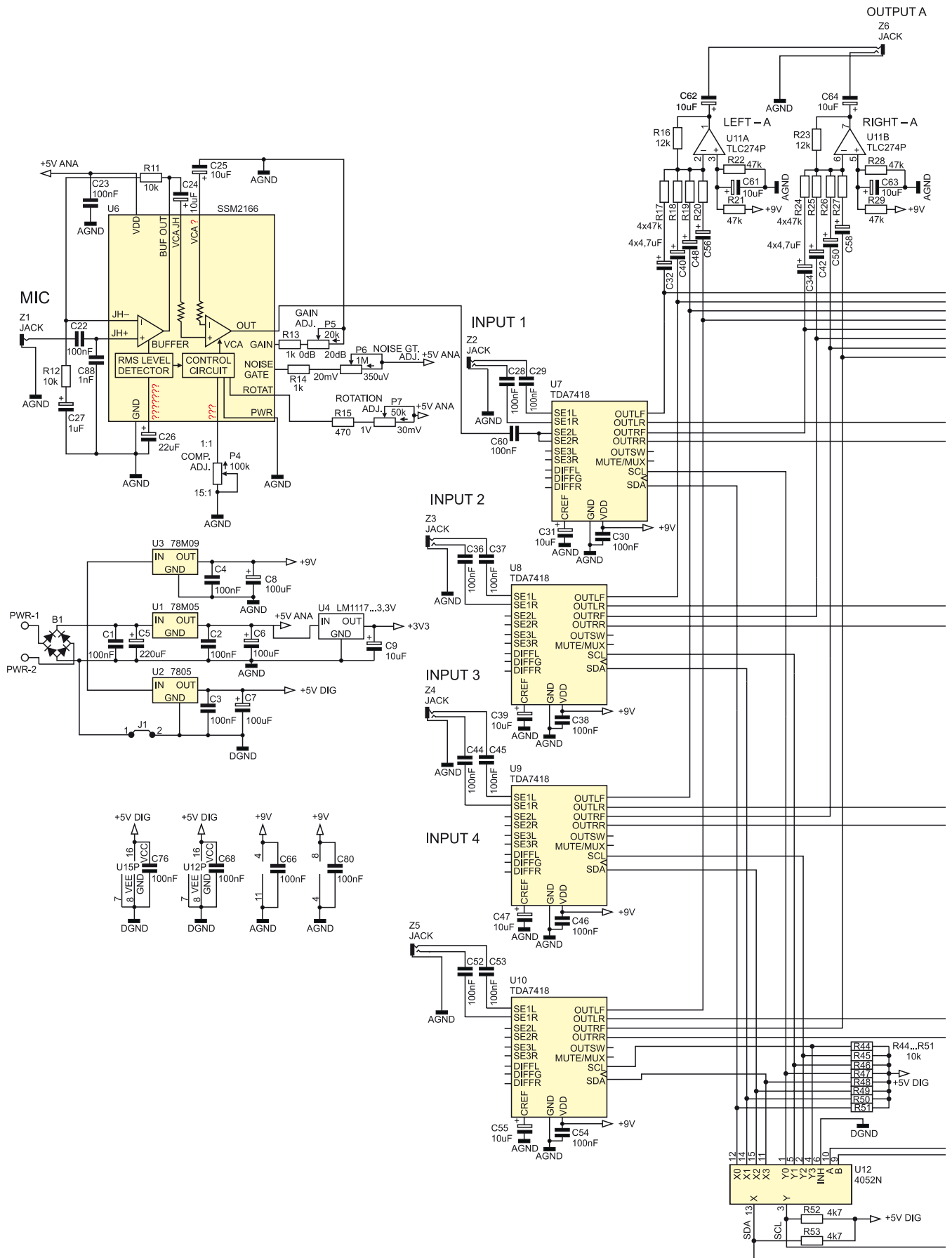


### Pierwsza na świecie książka o STM32

Dostępna m.in. w  
**KAMAMI**  
www.kamami.pl



# STM32

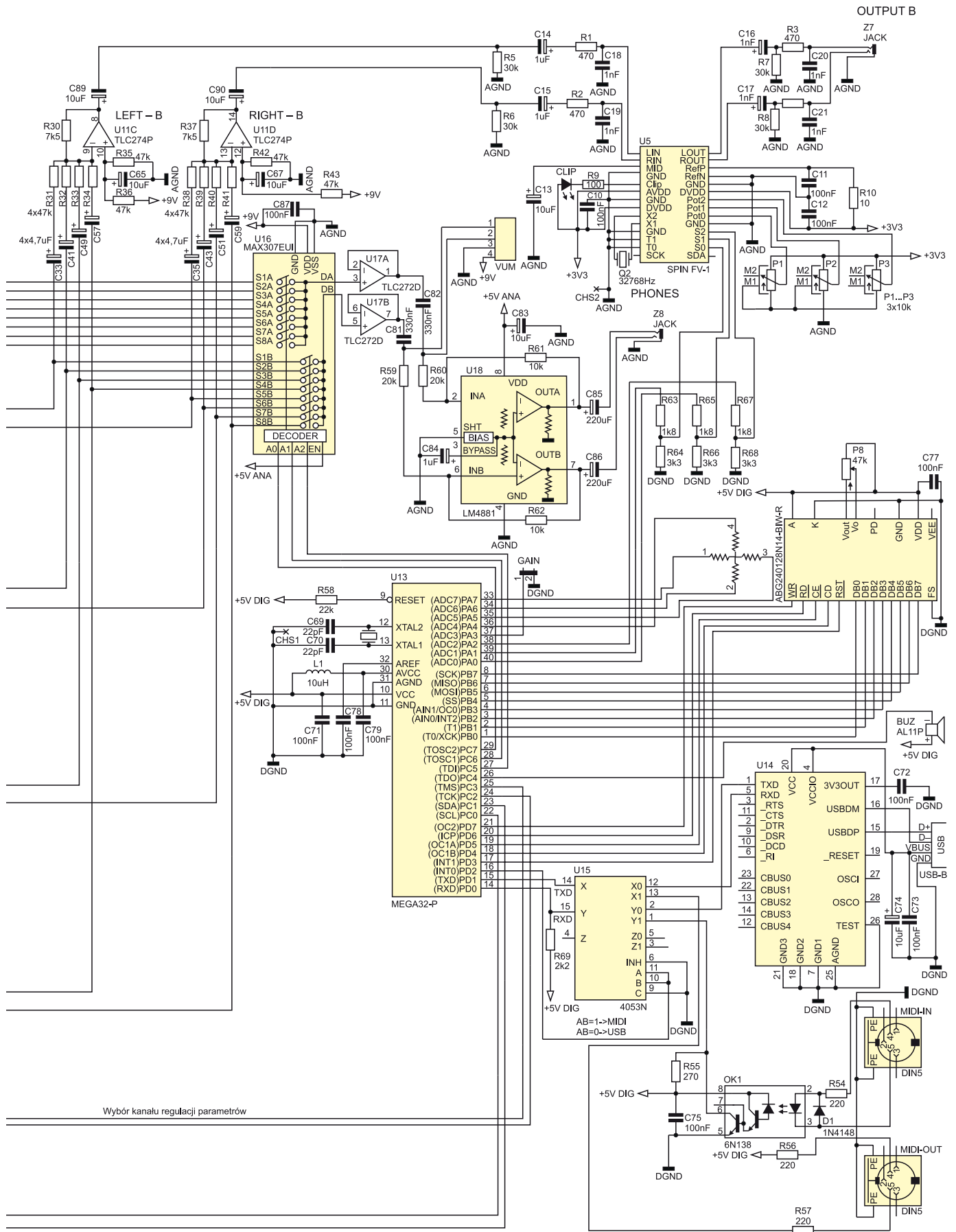


Rys. 1.

Mikser wyposażono w dwa rodzaje interfejsów urządzeń sterujących: MIDI oraz USB. Ten ostatni zbudowano przy użyciu układu firmy FTDI typu FT232RL. Oba rodzaje inter-

fejsów umożliwiają pełne, dwukierunkowe sterowanie pracą miksera przy użyciu sekwencera MIDI (sprzętowego lub programowego) lub dedykowanego GUI na PC. Sterowniki do-

starczane przez firmę FTDI umożliwiają konfigurację FT232RL w systemie Windows jako wirtualny port szeregowy (VCP), przy czym prędkość transmisji determinowana jest przez



Rys. 1. c.d.

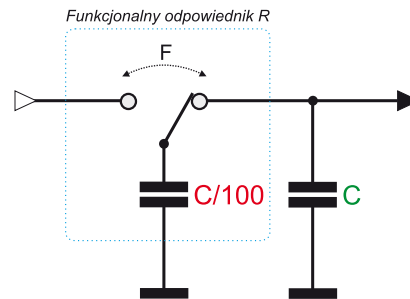
ustawienia sprzętowego USART mikrokontrolera (w naszym przypadku 28800 bits/s). Oczywiście lista możliwości dotyczących układu firmy FTDI (i lista dostarczanych ste-

rowników) jest dużo dłuższa, lecz zamiarem autora było wyposażenie miksera w typowy, współczesny port szeregowy transmisji danych, który ma każdy komputer PC.

Mikrokontroler ATmega32 ma tylko jeden sprzętowy interfejs USART, więc w danym momencie można korzystać wyłącznie z jednego z dostępnych interfejsów (MIDI lub

USB). Za ich przełączanie odpowiedzialny jest multiplexer 4053 (U15) sterowany przez PORTD.2 mikrokontrolera. Przełączenie wykonywane jest przy pustym buforze danych.

MIDI jest interfejsem szeregowym pracującym z prędkością 31250 bitów/s ( $\pm 1\%$ ), w którym dane przesyłane są w paczkach po 8 bitów, z jednym bitem startu i jednym bitem stopu, bez bitu parzystości. Układ wejściowy interfejsu MIDI wykonano przy użyciu szybkiego transoptora (6N138), który zamienia prąd w linii (ok. 5 mA) na napięcie, zaś interfejs wyjściowy z wykorzystaniem pary rezystorów ograniczających prąd diody LED w urządzeniu odbiorczym. W standardzie MIDI dane przesyłane są grupowo w formie tzw. komunikatów (*Messages*), przy czym wprowadzono bardzo prosty sposób na odróżnienie bajtów poleceń sterujących (*Status Byte*) od bajtów danych (*Data Byte*). Bajty poleceń mają ustawiony najstarszy bit (0xFF..0x80), a bajty danych najstarszy bit mają wyzerowany (0x7F..0x00). Zwykle informacje przesyłane są w kolejności: bajt polecenia i po nim – jeden lub dwa bajty danych. Polecenia wysyłane są tylko przy zmianie danego elementu sterującego. Bajt polecenia określa jedną ze standardowo zdefiniowanych funkcji, którą instrument ma wykonać (4 najstarsze bity), np. *Note On/Off* (włącz/wyłącz nutę), *Control Change* (zmień parametr urządzenia), *Program Change* (zmień rodzaj brzmienia) oraz numer kanału MIDI, na którym informacja ma być odebrana (pozostałe 4 bity określające jeden z 16 kanałów MIDI). Dla porządku należy wspomnieć o możliwości ograniczenia transferu danych poprzez usunięcie redundancji, z której korzysta metoda *Running Status*. Polega ona na wysłaniu jednego bajtu polecenia i wielu bajtów danych (bez każdorazowego ponawiania bajta polecenia) w przypadku przesyłania tego samego rodzaju sygnałów



Rys. 2. Uproszczony model filtra z przełączaną pojemnością

sterujących jeden za drugim, np. sygnały wywołane zmianą jednego i tego samego regulatora. Przy projektowaniu programu obsługi miksera nie zastosowano tej metody, gdyż wprowadzono jedną procedurę obsługującą oba rodzaje interfejsów.

Mikser wyposażono w buzzer sygnalizujący stan pracy urządzenia i fakt dokonywania regulacji przy użyciu panelu dotykowego. Zasilacz zbudowano z wykorzystaniem czterech scalonych stabilizatorów napięcia z uwagi na konieczność rozdzielania zasilania części analogowej miksera od części

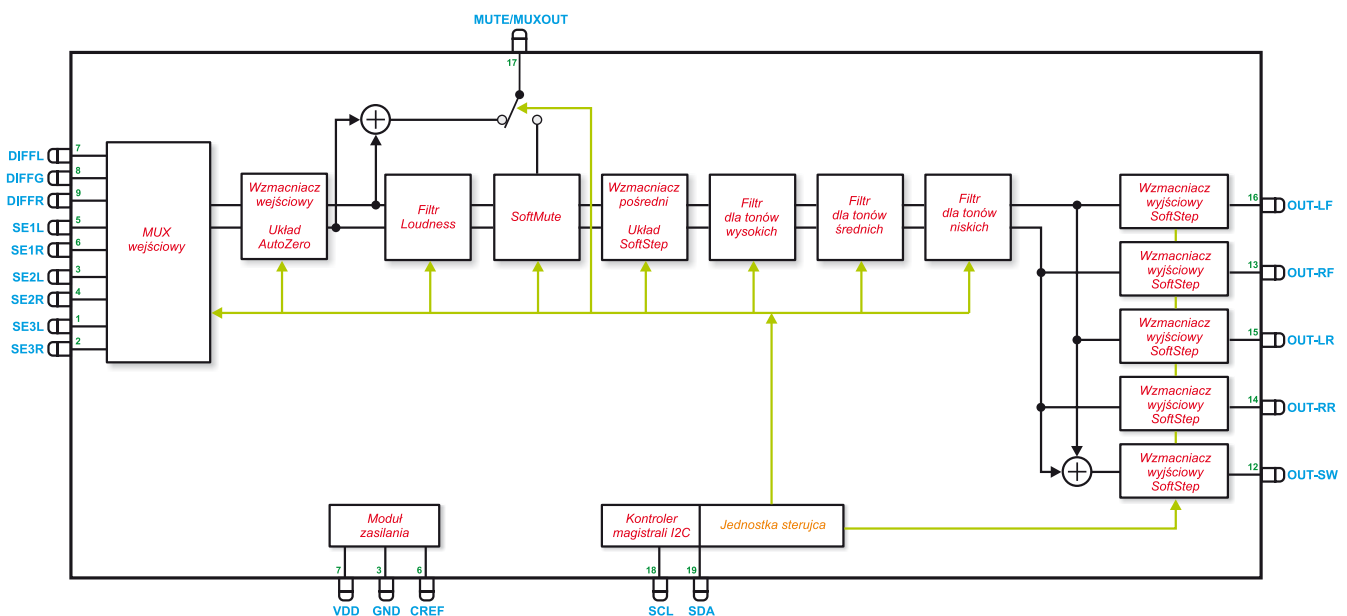
cyfrowej (w tym obu mas), różne wartości napięć zasilających poszczególne układy scalone i podatność elementów urządzenia na zakłócenia EMI, co dotyczy głównie przedwzmacniacza mikrofonowego.

### Procesor dźwięku TDA7418

Jednym z głównych układów scalonych realizujących podstawowe funkcje filtracji oraz tłumienia/wzmocnienia sygnałów wejściowych jest wspomniany wcześniej procesor audio TDA7418 produkowany przez firmę STMicroelectronics. W strukturze układu zastosowano cyfrowe filtry aktywne z przełączaną pojemnością. W rezultacie otrzymano układ o bardzo elastycznych możliwościach regulacyjnych (możliwość programowej zmiany częstotliwości środkowej filtrów, regulacji ich dobroci Q, doskonałe parametry elektryczne), pozbawiony konieczności stosowania zewnętrznych elementów RC, a wyposażony w wiele dodatkowych funkcji.

W filtrach z przełączaną pojemnością typowy obwód RC zastąpiony jest przez układ

Symbol	Nazwa parametru	Warunki pomiaru	Min.	Typ.	Max.	Jedn.
$V_s$	Napięcie zasilania		8	8,5	10	V
$I_s$	Prąd obciążenia		18	25	32	mA
$R_{IN}$	Rezystancja wejściowa		70	100	130	k $\Omega$
$V_{CL}$	Maks. poziom sygnału wejściowego		1,8	2	–	$V_{RMS}$
$S_{IN}$	Separacja wejść		80	100	–	dB
$R_{OUT}$	Impedancja wyjściowa		–	30	100	$\Omega$
$R_L$	Rezystancja obciążenia		2	–	–	k $\Omega$
$e_{NO}$	Poziom szumu na wyjściu	$f=20$ Hz do 20 kHz	–	12	20	$\mu V$
S/N	Odstęp sygnału od szumu	Wzmocnienie 0 dB, $V_o=2 V_{RMS}$	–	100	–	dB
D	Zniekształcenia	$V_{IN}=1 V_{RMS}$	–	0,005	0,100	%
$S_c$	Separacja kanałów		80	90	–	dB



Rys. 3. Funkcyjny schemat blokowy procesora audio TDA7418



- S – I<sup>2</sup>C Start
- ACK – potwierdzenie odbiornika (ACK)
- P – I<sup>2</sup>C Stop
- R/W – tryb pracy układu TDA7418 (0 – odbiornik, 1 – nadajnik)
- TS – tryb testowy
- AZ – funkcja Auto Zero Remain
- AI – autoinkrementacja subadresów
- A4...A0 – adres funkcji regulacyjnej układu

Rys. 4. Ramka transmisji układu TDA7418

z dwoma kondensatorami i przełącznikiem, przy czym dodany kondensator ma znacznie mniejszą pojemność niż kondensator ze standardowego obwodu RC (około 1%) i razem z przełącznikiem stanowi niejako element zastępczy dla rezystora (rys. 2). W układzie takim przełącznik dołącza mały kondensator naprzemiennie do wejścia i wyjścia z bardzo dużą częstotliwością, sięgającą 100-krotności częstotliwości odcięcia filtru. Z uwagi na małą pojemność dołączonego kondensatora zostaje on dość szybko naładowany do chwilowej wartości napięcia wejściowego, zaś w położeniu drugim (dołączony do wyjścia) przekazuje swój ładunek do kondensatora o większej pojemności. W typowym układzie RC szybkość ładowania kondensatora zależy od wartości rezystancji, zaś w układzie filtrów z przełączaną pojemnością zależy od pojemności dodatkowego kondensatora i częstotliwości przełączania. Częstotliwość odcięcia filtru jest proporcjonalna do częstotliwości taktowania zastosowanej do sterowania przełącznikiem.

Uproszczony schemat funkcjonalny układu zamieszczono na rys. 3, zaś w tab. 1 przedstawiono w wielkim skrócie wybrane parametry układu TDA7418. Komunikacja z układem procesora audio odbywa się za pośrednictwem magistrali I<sup>2</sup>C, przy czym maksymalna szybkość nie może przekraczać 500 kbit/s. Na rys. 4 pokazano ramki transmisji z zaznaczeniem znaczenia poszczególnych bitów.

W celu identyfikacji parametru poddawanego regulacji wprowadzono dodatkowy bajt nazwany *Subaddress*, po którym następuje transmisja właściwej nastawy dla wybranej funkcji. Szczegółowy opis sposobu sterowania poszczególnymi funkcjami TDA7418 dostępny jest w dokumentacji producenta.

### Niskoszumowy przedwzmacniacz SSM2166

Układ SSM2166 produkowany jest przez firmę Analog Devices. Jest to kompletne rozwiązanie niskoszumowego przedwzmacniacza mikrofonowego wysokiej jakości, wyposażonego w zintegrowaną bramkę szumów o regulowanym progu zadziałania, kompresor dynamiki, układ limitera, bufor wejściowy i wzmacniaczy wyjściowy o regulowanym wzmocnieniu. Układ zasilany jest

pojedynczym napięciem +5 V. Ma szerokie pasmo przenoszenia 20 Hz...20 kHz, niskie szumy własne i małe zniekształcenia nieliniowe.

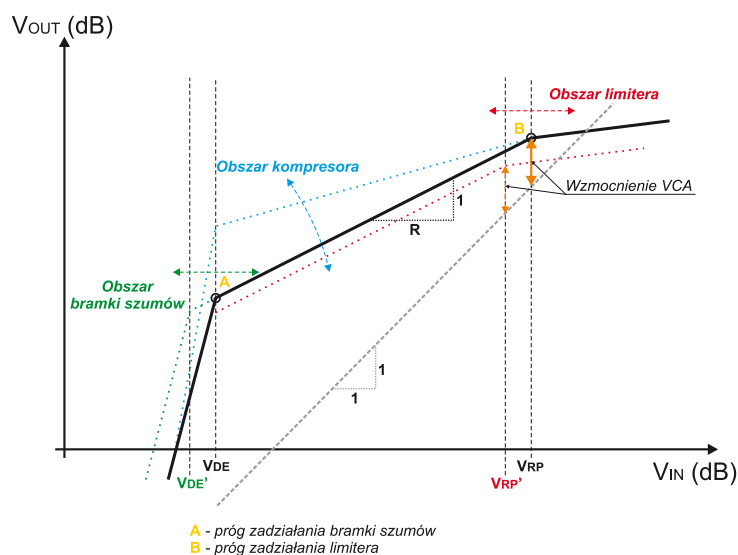
Na rys. 5 przedstawiono uproszczoną charakterystykę układu SSM2166 z zaznaczeniem charakterystycznych punktów podlegających regulacji przy użyciu potencjometrów montażowych umieszczonych na płytce drukowanej miksera oraz wpływem tych regulacji na wynikową zależność  $V_{OUT}=f(V_{IN})$ .

Linia przerywaną w kolorze szarym dla celów porównawczych zaznaczono charak-

terystrykę wzmacniacza idealnego o wzmocnieniu jednostkowym. Dla sygnałów wejściowych w zakresie pomiędzy  $V_{DE}...V_{RP}$  obowiązuje charakterystyka kształtowana nastawami kompresora, za które odpowiada ustawienie potencjometru P4. W tym zakresie napięć wejściowych zmiana napięcia na wejściu układu o „R” dB powoduje zmianę napięcia na wyjściu o 1 dB. Zmiana wartości „R” nazywanej współczynnikiem kompresji powoduje zmianę kąta nachylenia krzywej A–B. Wpływ ten pokazano za pomocą niebieskiej krzywej. Sygnały wejściowe o wartości powyżej  $V_{RP}$  podlegają działaniu limitera, który niezależnie od ustawień kompresora ustawia dla nich stały współczynnik kompresji równy 15:1. Za nastawy limitera odpowiada potencjometr P7 (*Rotation Point*), który umożliwia ustawienie wartości  $V_{RP}$  w zakresie 30 mV...1 V rms. Dla odmianny, sygnały o wartości poniżej  $V_{DE}$  podlegają działaniom tzw. bramki szumów, której próg zadziałania ustawiany jest za pomocą potencjometru P6 w zakresie 350  $\mu$ V...20 mV rms. Sygnały wejściowe o tej wartości podlegają tłumieniu w taki sposób, że zmiana sygnału

Tab. 2. Lista predefiniowanych efektów ROM procesora FV-1 z opisem funkcji realizowanych przez poszczególne potencjometry regulacyjne

Nr progr.	Opis	Funkcja potencjometru P1	Funkcja potencjometru P2	Funkcja potencjometru P3
1	Chorus-reverb	Udział efektu Reverb	Poziom efektu Chorus	Udział efektu Chorus
2	Flange-reverb	Udział efektu Reverb	Poziom efektu Flange	Udział efektu Flange
3	Tremolo-reverb	Udział efektu Reverb	Poziom efektu Tremolo	Udział efektu Tremolo
4	Pitch Shift	Rozstrojenie ( $\pm 4$ półtony)	–	–
5	Pitch-echo	Poziom rozstrojenia	Czas opóźnienia dla echa	Udział efektu Echo
6	Bypass	–	–	–
7	Reverb 1	Regulacja czasu dla efektu Reverb	Filtr HF	Filtr LF
8	Reverb 2	Regulacja czasu dla efektu Reverb	Filtr HF	Filtr LF



Rys. 5. Uproszczona charakterystyka układu SSM2166  $V_{OUT}=f(V_{IN})$  z zaznaczeniem wpływu regulacji progu zadziałania bramki szumów (zielony), zmiany stopnia kompresji (niebieski) i progu zadziałania limitera (czerwony)

wejściowego o -1 dB powoduje zmianę sygnału na wyjściu o -3 dB. Ostatnim elementem charakterystyki podlegającym regulacji jest wzmocnienie wzmacniacza końcowego VCA ustawiane za pomocą potencjometru P5 w zakresie 0...20 dB. Wzmocnienie to za pomocą R11 i R12 ustawiono na stałą wartość równą 20 dB.

### Procesor efektów przestrzennych FV-1

Mikser wyposażono w wysokiej jakości 24-bitowy procesor DSP do wytwarzania efektów przestrzennych. Jest to specjalizowany układ scalony typu FV-1 produkowany przez firmę SPIN Semiconductor. To wysoko wydajny, kompletny i programowalny system cyfrowego przetwarzania sygnału zamknięty w pojedynczej obudowie. Szczegółowo układ ten omówiono w EP 11/2008.

Najważniejsze w odniesieniu do układu miksera jest to, że procesor FV-1 ma wbudowaną pamięć ROM, w której zapisano 8 predefiniowanych programów generujących efekty audio o ogólnym przeznaczeniu, wykorzystujących wejścia potencjometryczne do kontroli wybranych parametrów w czasie rzeczywistym. Programy te wymieniono w tab. 2. Wyborem rodzaju efektu steruje mikrokontroler ATmega32 poprzez PORTA.0...PORTA.2 oraz prosty, rezystancyjny konwerter poziomów napięć logicznych.

### Wzmacniacz słuchawkowy LM4881 i multiplekser analogowy MAX307

Pozostałe układy analogowe to analogowy, stereofoniczny multiplekser 8/1 firmy Maxim typu MAX307EUI (U16) oraz wzmacniacz słuchawkowy małej mocy LM4881M (U18) w obudowie SO8.

Decyzja o zastosowaniu układu MAX307EUI wynikała z chęci zapewnienia możliwie najlepszych parametrów odsłuchu poszczególnych kanałów, czego gwarantem są z pewnością parametry elektryczne wspomnianego jak układu, i z wymagań dotyczących liczby wejść. Układ LM4881M zastosowano z uwagi na niezwykle prostotę aplikacji, łatwą dostępność i niską cenę, wychodząc z założenia, że wzmacniacz ten nie musi charakteryzować się wysrubowanymi parametrami, gdyż służy jedynie do podsluchu.

### Konwerter USB/UART typu FT232RL

Układ FT232RL produkowany jest przez firmę *Future Technology Devices Internatio-*

*nal, Ltd.* (FTDI), specjalistę w dziedzinie rozwiązań bazujących na interfejsie USB. Wspomniany układ stanowi kompletny system dwukierunkowego konwertera USB/USART, z zaimplementowaną pełną obsługą warstwy fizycznej i programowej protokołu USB. Dodatkowo układ wyposażony jest w pamięć EEPROM o pojemności 1 kB przechowującą konfigurację sprzętową układu i mającą możliwość zapisu danych użytkownika. Układ wyposażony jest również w generator sygnału zegarowego, który może taktować zewnętrzne układy peryferyjne. Dostępne prędkości transmisji to 300 bit/s...3 Mbit/s. Jej poprawność zapewniają bufor FIFO, tj. 256-bajtowy bufor wejściowy oraz 128-bajto-

wy bufor wyjściowy. Co ważne, firma FTDI zapewnia darmowe sterowniki VCP (wirtualny port szeregowy COM) i D2XX (bezpośredni dostęp do USB) wspierające szeroką gamę systemów operacyjnych, które można pobrać ze strony producenta.

Po odpowiedniej konfiguracji wewnętrznych bloków układu za pomocą dedykowanego programu narzędziowego MPROG i modyfikacji plików instalacyjnych dostarczonych sterownikó układ ten może instalować się używając miłego dla oka identyfikatora docelowego urządzenia użytkownika. W tej aplikacji ograniczono się jedynie do możliwości pracy tegoż układu jako wirtualnego portu szeregowego, o parametrach

#### WYKAZ ELEMENTÓW

##### Rezystory (miniaturowe 1/8 W, 5%)

R1...R4: 470 Ω  
 R15: 470 Ω/1%  
 R5...R8: 30 kΩ  
 R9: 100 Ω  
 R10: 10 Ω  
 R11...R12: 10 kΩ/1%  
 R44...R51, R61, R62: 10 kΩ  
 R13...R14: 1 kΩ/1%  
 R17...R22, R24...R29, R31...R36, R38...R43: 47 kΩ  
 R30, R37: 7.5 kΩ  
 R16, R23: 12 kΩ  
 R52...R53: 4.7 kΩ  
 R54, R56...R57: 220 Ω  
 R55: 270 Ω  
 R58: 22 kΩ  
 R59...R60: 20 kΩ  
 R63, R65, R67: 1.8 kΩ  
 R64, R66, R68: 3.3 kΩ  
 R69: 2.2 kΩ  
 P1...P3: obrotowy 10 kΩ typu RV091NP/H-B10K-25KQ-T18 (producent: TOMY)  
 P4: 100 kΩ montażowy wysokiej jakości (raster 5 mm)  
 P5: 20 kΩ montażowy wysokiej jakości (raster 5 mm)  
 P6: 1 MΩ montażowy wysokiej jakości (raster 5 mm)  
 P7: 50 kΩ montażowy wysokiej jakości (raster 5 mm)  
 P8: 47 kΩ montażowy (raster 5 mm)  
**Kondensatory (monolityczne X7R)**  
 C1...C4, C10...C12, C22...C23, C28...C30, C36...C38, C44...C46, C52...C54, C60, C66, C68, C71...C73, C75...C80, C87: 100 nF  
 C81, C82: 330 nF  
 C18...C21, C88: 1 nF  
 C69...C70: ceramiczny 22 pF  
 C5, C85, C86: 220 μF/16 V  
 C6...C8: 100 μF/16 V  
 C9, C24...C25, C31, C39, C47, C55, C62, C64, C89, C90: 10 μF/25 V (tantalowe)  
 C13, C61, C63, C65, C67, C74, C83: 10 μF/25 V  
 C14...C17, C27, C84: 1 μF/25 V (tantalowe)

C26: 22 μF/25V (tantalowy)  
 C32...C35, C40...C43, C48...C51, C56...C59: 4,7 μF/25V (tantalowe)

##### Półprzewodniki

GLCD: wyświetlacz 240×128 pikseli z panelem dotykowym typu LCD-AG-240128NTP-BIW W/B-E6 PBF  
**D1: dioda 1N4148**  
 CLIP: czerwona, 3 mm dioda LED  
**OK1: transoptor 6N138 (obudowa DIP8)**  
 B1: mostek prostowniczy 1 A 50 V (raster 5 mm)  
**U1: 78M05 (DPAK)**  
**U2: 7805 (TO-220)**  
**U3: 78M09 (DPAK)**  
**U4: TS1117-3.3V (SOT-223)**  
**U5: Spin FV-1 (SOIC28)**  
**U6: SSM2166 (SOIC14)**  
**U7...U10: TDA7418 (SO20)**  
**U11: TLC274P (DIL14)**  
**U12: 4052N (DIL16)**  
**U13: Atmega32 (DIL40)**  
**U14: FT232RL (SSOP28)**  
**U15: 4053N (DIL16)**  
**U16: MAX307EUI (TSSOP28)**  
**U17: TLC272D (SO8)**  
**U18: LM4881M (SO8)**

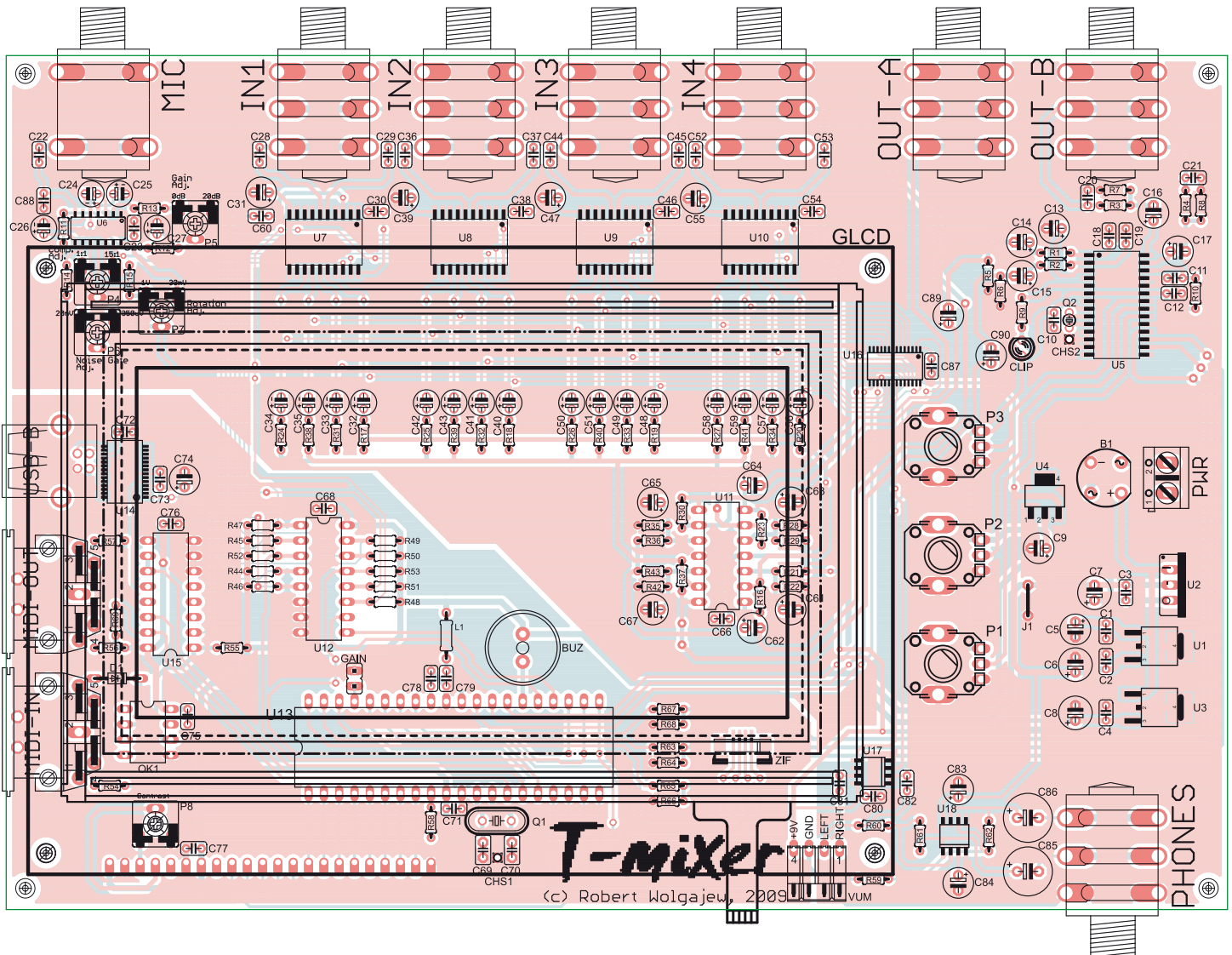
##### Inne

PWR: złącze śrubowe AK500/2  
 Q1: rezonator kwarcowy 12 MHz  
 Q2: rezonator kwarcowy 32768 Hz  
 BUZ: buzzer piezoelektryczny KPX-G1205B  
 L1: dławik 10 μH  
 MIDI-IN, MIDI-OUT: gniazdo DIN5 do druku (kątowe 90°)  
 USB-B: gniazdo USB-B do druku (montaż poziomy)  
 Z1: gniazdo typu jack mono 6,3 mm do druku  
 Z2...Z8: gniazdo typu jack stereo 6,3 mm do druku  
 VUM: gniazdo męskie kątowe 4-pin (NSL25-4W)  
 ZIF: złącze typu ZIF do montażu powierzchniowego (raster 1 mm, 4-pin)  
 GAIN: zworka 2,54 mm

#### Ustawienia fusebitów (ważniejszych):

CKSEL3...0: 1111  
 SUT1...0: 10  
 CKOPT: 0  
 JTAGEN: 1  
 BODEN: 1





Rys. 6.

transmisji ustawionych za pomocą dedykowanego apletu panelu sterowania systemu Windows lub innego, docelowego, w jakim układ ma zostać zainstalowany. Ustawienia te powinny być następujące:

- prędkość transmisji: 28800 bits/s,
- 1 bit startu, 1 bit stopu, 8 bitów danych,
- bez bitu kontroli parzystości,
- bez sterowania przepływem.

### Montaż

Schemat montażowy miksera przedstawiono na rys. 6. Montaż układów scalonych, zwłaszcza tych o bardzo małym rastrze, możemy wykonać na co najmniej dwa sposoby, w zależności od sprzętu lutowniczego, jakim dysponujemy. Sposób pierwszy to użycie specjalnej stacji lutowniczej typu Hot Air oraz odpowiednich topników. Sposób drugi to montaż przy użyciu typowej stacji lutowniczej, dobrej jakości cyny z odpowiednią ilością topnika oraz plecionki rozlutowniczej, która umożliwi usunięcie nadmiaru cyny spomiędzy wyprowadzeń układów. Należy przy tym uważać, aby nie uszkodzić termicznie układów.

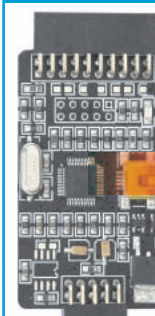
Na początku montujemy rezystory, kondensatory (należy zwrócić szczególną uwagę na typ i jakość zastosowanych elementów) i pozostałe elementy biernie, takie jak złącza, gniazda i potencjometry. Na samym końcu montujemy półprzewodniki, w tym diodę LED w odpowiedniej długości plastikowej tulei dystansowej. Metalowe obudowy rezonatorów kwarcowych najlepiej jest połączyć z masą układu – do tego celu przewidziano odpowiednie wyprowadzenia. Dla ochrony sekcji przedwzmacniacza mikrofonowego przed zakłóceniami zewnętrznymi warto z ekranować tę część urządzenia puszką wykonaną z kawałka blachy. Do jego podłączenia przewidziano odpowiednie pola lutownicze. Wyświetlacz graficzny LCD należy zamocować z użyciem tulei dystansowych o wysokości 17 mm, wykorzystując przewidziane w tym celu otwory, tak by wyświetlacz znajdował się tuż nad gniazdami MIDI (DIN5). Połączenie wyświetlacza z płytką należy wykonać przy użyciu listwy goldpin. Gniazda lutujemy do płytki wyświetlacza i do płyty głównej układu. Oba gniazda łączymy listwą goldpin. Tuż przed przykręceniem wyświet-

lacza do płyty głównej należy podłączyć zintegrowany z nim panel dotykowy, korzystając ze złącza ZIF umieszczonego od strony elementów. Stabilizator 7805 trzeba wyposażyć w odpowiedni radiator.

Poprawnie zmontowany układ powinien działać po podłączeniu zasilania, a jedyne regulacje, które należy przeprowadzić, to regulacja kontrastu wyświetlacza graficznego (potencjometr P8) oraz dostosowanie

R E K L A M A

## STM32 FanClub



Pierwszy na świecie programator debuger dla STM32 w cenie 97 PLN

ZL30PRG

Dostępny m.in. w

**KAMAMI**

www.kamami.pl



**STM32**



charakterystyki przedwzmacniacza mikrofonowego do posiadanego mikrofonu i potrzeb użytkownika (potencjometry P4...P7). Szczegółowe procedury kalibracji przedwzmacniacza mikrofonowego SSM2166 opisane są w nocie aplikacyjnej dostępnej na stronie producenta.

Na płytce drukowanej miksera przewidziano również opcjonalne złącze oznaczone jako VUM, przeznaczone do podłączenia wskaźnikaysterowania. Sygnały audio dostępne na zaciskach tego złącza są tymi samymi sygnałami, które podawane są przez multiplekser (U16) do wzmacniacza słuchawkowego. Oprócz sygnałów audio, złącze to dostarcza również napięcia zasilania +9 V/200 mA. Wydajność prądową może zwiększyć przez wymianę układu 78M09 (U3). Na płytce urządzenia przewidziano również złącze do umieszczenia opcjonalnego jumpera, który ustawia dodatkowe tłumienie -3 dB dla każdego z wejść miksera.

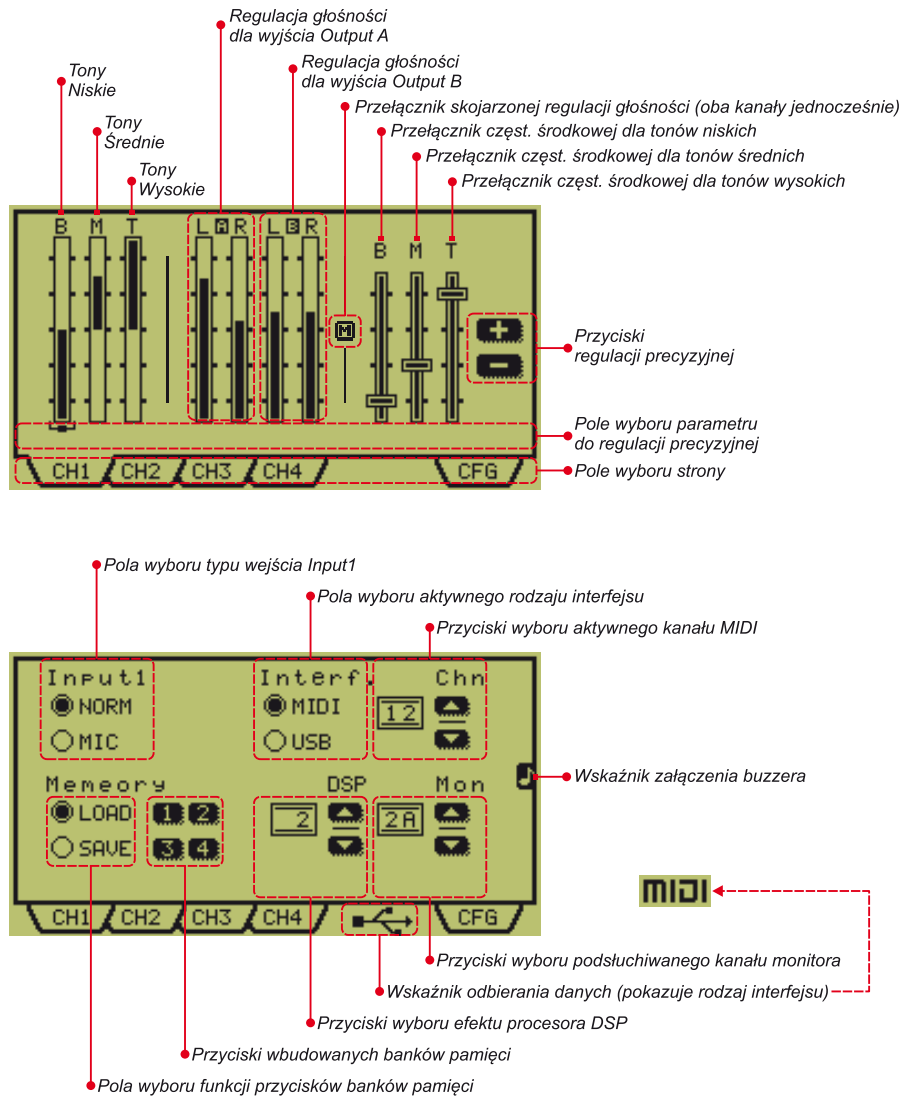
**Obsługa**

Na rys. 7 przedstawiono wygląd graficznego interfejsu użytkownika wraz z opisem poszczególnych elementów regulacyjnych. Podstawowym założeniem projektowym była chęć zbudowania możliwie najprostszego, a zarazem czytelnego i funkcjonalnego interfejsu dla użytkownika przyzwyczajonego do korzystania ze znanych z graficznych systemów operacyjnych kontrolerek. Zgodnie z tymi założeniami zaprojektowano interfejs, w którym nastawy dla każdego z kanałów i zgrupowane opcje konfiguracyjne zostały podzielone na tzw. strony z zakładkami. Na stronach poświęconych poszczególnym kanałom wejściowym zebrano wszystkie suwaki odpowiedzialne za nastawy parametrów i przełączniki częstotliwości środkowych dla poszczególnych filtrów.

Wszelkie regulacje można wykonywać zarówno wykorzystując pole konkretnego suwaka (regulacja zgrubna), jak i przyciski „+” i „-” umieszczone po prawej stronie ekranu (regulacja dokładna, skok 1 dB). Aktywny suwak zostaje podkreślony odpowiednim symbolem graficznym. Dzieje się tak każdorazowo po wskazaniu suwaka w celu regulacji zgrubnej lub zaznaczeniu go (bez dokonywania regulacji) w polu wyboru regulacji dokładnej (poniżej każdego z suwaków).

Z uwagi na nagromadzenie elementów regulacyjnych regulacje wszelkich parametrów powinny odbywać się przy użyciu rysika lub innego przedmiotu o gładkiej, twardej końcówce.

Na stronie piątej zebrano wszystkie kontrolki odpowiedzialne za parametry konfiguracyjne miksera. Są to odpowiednie pola wyboru funkcji i przyciski regulacyjne.



**Rys. 7. Graficzny interfejs użytkownika wraz z opisem znaczenia poszczególnych elementów**

W przypadku pól wyboru funkcji elementem aktywnym jest również związany z nim opis. Należy podkreślić, że wszystkie kontrolki sprawdzają stan związanych z nimi zmian i jeśli stwierdzą, iż dokonywana operacja jest niemożliwa, stają się nieaktywne, tzn. nie podlegają animacji imitującej naciśnięcie. Nastawy kanału MIDI są możliwe po wybraniu tego interfejsu jako aktywnego.

Wszystkie nastawy konfiguracyjne widoczne na stronie piątej oraz i położenia wszelkich suwaków i przełączników dla stron kanałów wejściowych można zapisać, a później odtworzyć, w jednym z czterech dedykowanych banków nastaw. Przewidziano do tego celu 4 przyciski oznaczone „1”... „4” oraz opcję wyboru ich funkcji (zapis do pamięci/odczyt z pamięci) Load/Save. W przypadku, gdy w wybranym banku pamięci nie zostały jeszcze zapisane żadne informacje, a wybrano funkcję odczytu z tego banku, wczytane zostaną następujące wartości domyślne:

- wszystkie suwaki (głośność i filtry) ustawione w połowie skali,
- częstotliwości środkowe dla filtrów ustawione na wartości najniższe,
- rodzaj wejścia Input1: mikrofonowe,
- rodzaj aktywnego interfejsu: MIDI,
- numer aktywnego kanału MIDI: 16,
- numer aktywnego efektu DSP: 8,
- numer podsłuchiwanego kanału: 4B.

Domyślnie, po włączeniu zasilania wczytywane są nastawy z banku nr 1. Jako że nastawy zapisane w bankach mają charakter lokalny, wczytywane dane nie są przesyłane przy użyciu żadnego z zaimplementowanych interfejsów.

Mikser może być sterowany oraz sam wysyła sygnały sterujące, używając do tego celów komunikatów MIDI, tzw. kontrolerów (Control Change) regulujących parametry czasu rzeczywistego. Listę dostępnych (obsługiwanych) kontrolerów wraz z opisem ich znaczenia oraz dopuszczalnymi wartościami danych przedstawiono w tab. 3.

Tab. 3. Skrócona lista obsługiwanych kontrolerów MIDI wraz z opisem regulowanych parametrów

Nr kontrolera	Regulowany parametr	Zakres wartości	Zakres regulacji
20	Wzmocnienie/tłumienie dla filtra tonów niskich – wejście 1 miksera	0...30	-15...+15 dB
21	Wzmocnienie/tłumienie dla filtra tonów średnich – wejście 1 miksera	0...30	-15...+15 dB
22	Wzmocnienie/tłumienie dla filtra tonów wysokich – wejście 1 miksera	0...30	-15...+15 dB
23	Tłumienie kanału lewego wejścia 1 dla wyjścia „Output A” – kanał lewy	0...79	-79...0 dB
24	Tłumienie kanału prawego wejścia 1 dla wyjścia „Output A” – kanał prawy	0...79	-79...0 dB
25	Tłumienie kanału lewego wejścia 1 dla wyjścia „Output B” – kanał lewy	0...79	-79...0 dB
26	Tłumienie kanału prawego wejścia 1 dla wyjścia „Output B” – kanał prawy	0...79	-79...0 dB
27	Częstotliwość środkowa dla filtra tonów niskich – wejście 1 miksera	1...4	60/80/100/200 Hz
28	Częstotliwość środkowa dla filtra tonów średnich – wejście 1 miksera	1...4	0,5/1/1,5/2,5 kHz
29	Częstotliwość środkowa dla filtra tonów wysokich – wejście 1 miksera	1...4	10/12,5/15 /17,5 kHz

Podano w niej listę obsługiwanych kontrolerów MIDI dotyczącą wyłącznie wejścia nr 1 miksera. Dla pozostałych wejść lista wygląda podobnie z tym, że wejściu nr 2 odpowiadają kontrolery o numeracji 30...39, wejściu nr 3 kontrolery 40...49, a wejściu nr 4 kontrolery o numerach 50...59. Przy korzystaniu z interfejsu USB, przy każdej regulacji wykonywanej z użyciem panelu dotykowego mikser wysyła następującą sekwencję bajtów: *Bajt startowy* (176d) – *Numer kontrolera* (jak dla MIDI) – *Wartość kontrolera*

Taką samą sekwencję danych sterujących należy przesłać do miksera w celu zdalnej zmiany wybranego parametru. Jeśli polecenie jest nieobsługiwane lub zawiera niepoprawne parametry, to taki rozkaz regulacyjny zostanie zignorowany. Fakt nadchodzenia danych sterujących sygnalizowany jest poprzez pojawienie się odpowiedniego symbolu graficznego na pasku zmiany stron (rys. 7) uwzględniającego rodzaj aktywnego interfejsu danych. Odbierane poprawne dane zostają w pierwszej kolejności przesłane za

pomocą magistrali I<sup>2</sup>C do odpowiedniego procesora TDA7418, a następnie spowodują odświeżenie zawartości ekranu (odpowiednich kontroltek). W przypadku dużej ilości danych przesyłanych w krótkim czasie jedna po drugiej, w pierwszej kolejności dane te wysłane zostaną do procesorów audio (jako ciąg danych sterujących), a następnie spowodują odświeżenie ekranu. Takie rozwiązanie podyktowane jest dość długim czasem obsługi ekranu graficznego.

Dane przesyłane do sprzętowego interfejsu USART mikrokontrolera ATmega32 są odbierane w procedurze obsługi przerwania URXC i umieszczane w programowym buforze danych typu FIFO o pojemności 240 bajtów (2 pełne banki nastaw miksera) oraz powodują ustawienie specjalnej flagi, widocznej w głównym programie obsługi. W przypadku ustawienia tejże flagi dedykowana procedura obsługi umieszczona w pętli głównej realizuje operację odczytu bufora oraz wysyłania danych po magistrali I<sup>2</sup>C aż do momentu opróżnienia bufora danych, po

którym następuje odświeżenie ekranu i dalsza, lokalna praca urządzenia. Maksymalne opóźnienie, jakie może się pojawić od czasu nadejścia danych do czasu ich obsłużenia, może wynosić około 30 ms, a wynikać będzie jedynie z konieczności zakończenia potencjalnego procesu zainicjowanego lokalnie (z panelu dotykowego) przez użytkownika. Procedura obsługi bufora FIFO zabezpieczona została także przed niekontrolowanymi następstwami niepełnych pakietów danych, które mogłyby powodować wejście procedury obsługi urządzenia w niekończącą się pętlę oczekiwania na uzupełnienie danych. W przypadku niepełnych, urwanych pakietów danych procedura obsługi bufora danych wychodzi z trybu oczekiwania jednocześnie powodując jego wyzerowanie. Tak jak w przypadku odbioru danych, tak w przypadku obsługi urządzenia za pomocą panelu dotykowego, odpowiednie sygnały sterujące zostają wysłane przy użyciu wybranego interfejsu danych według tych samych, podanych wcześniej specyfikacji. W przypadku aktywnego interfejsu MIDI kontrolery, jakie zostaną wysłane na skutek przeprowadzenia regulacji, dotyczą kanału MIDI wybranego poprzez stronę konfiguracyjną miksera. Jest to więc jednocześnie aktywny kanał odbiorczy i nadawczy.

### Instalacja

Zastosowany w mikserze układ FT232RL wymaga zainstalowania sterowników umożliwiających jego pracę w systemie Windows jako wirtualnego portu szeregowego (VCP). Instalacja tych sterowników przebiega w analogiczny sposób jak w większości nowo instalowanych urządzeń *Plug&Play* dla systemu Windows, a niezbędne oprogramowanie dostarczane przez producenta układu załączono na płycie CD\_EP11/2009B. Podczas instalacji system poprosi dwukrotnie o podanie ścieżki dostępu do plików sterownika.

**Robert Wołgajew, EP**  
robert.wolgajew@ep.com.pl

R E K L A M A

**RK-SYSTEM**® PRODUCENT PROFESJONALNYCH NARZĘDZI DLA ELEKTRONIKÓW I PROGRAMISTÓW  
www.rk-system.com.pl

**PRODUKUJEMY:**

- uniwersalne programatory układów scalonych
- szybkie wielokanałowe analizatory stanów logicznych
- oscyloskopy cyfrowe z interfejsem USB
- systemy do wyważania i pomiaru drgań

**PONADTO W NASZEJ OFERCIE:**

- kompilatory C/C++, debugery, emulatory, symulatory i assembly dla różnych rodzin procesorów
- oprogramowanie CAD/CAM/CAE dla elektroników
- komputery i monitory przemysłowe

**ZATRUDNIAMY ELEKTRONIKĘ KONSTRUKTORA I PROGRAMISTĘ C++**

05-825 Grodzisk-Mazowiecki, ul. Chelmońskiego 30, tel. (22) 724 30 39, 792 05 18, fax. (22) 724 30 37, 755 58 78, email: rk-system@rk-system.com.pl

