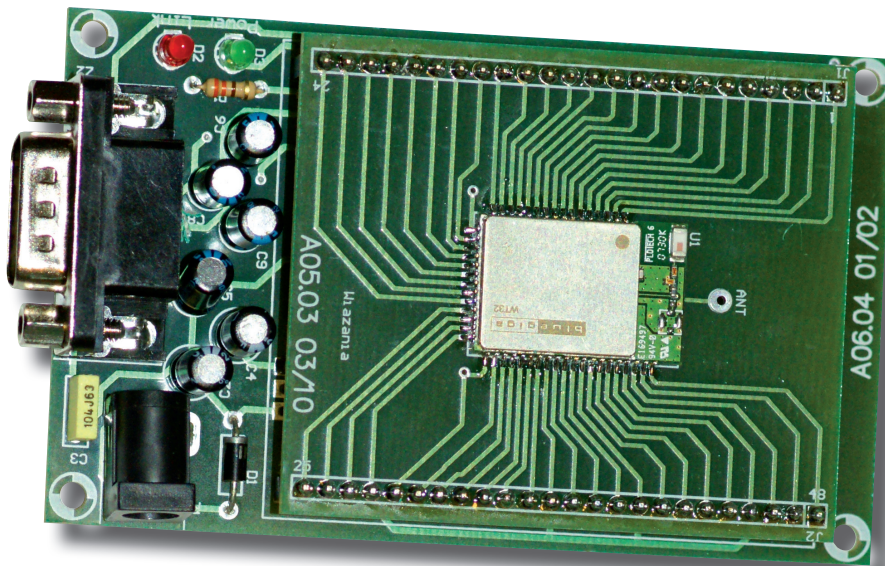


Bezprzewodowy RS232

Zastosowanie modułu Bluetooth – Bluegiga WT32

Urządzenie rozwiązuje problem łączności przez RS232 w sytuacjach, w których z jakichś powodów nie jest możliwe ułożenie kabla połączeniowego. Oprócz tego może być zastosowane do budowy układów akwizycji danych z systemów pomiarowych i do zdalnego sterowania. Tego typu wirtualny kabel połączeniowy może być używany również ze sterownikami PLC, np. LOGO. Zastosowania można mnożyć.

Rekomendacje: polecany do zastosowania w układach automatyki przemysłowej, akwizycji danych oraz w inteligentnym budynku



Bezprzewodowe łącze RS232 może być idealnym rozwiązaniem w przypadku komunikacji różnych urządzeń, które zamiast kabla połączeniowego RS232 mogą mieć dołączony opisywany konwerter. Komunikacja może wówczas odbywać się poprzez wbudowany w komputer układ Bluetooth lub podobny drugi konwerter pracujący jako układ nadrzędny. Tego typu interfejs może być wykorzystany np. ze sterownikami PLC – LOGO. Za pomocą komunikacji bezprzewodowej możliwy jest wówczas odczyt parametrów,

stanu czy programowanie sterownika. Jeśli komputer ma już interfejs Bluetooth, to do komunikacji wystarczy pojedynczy konwerter.

Jeden z konwerterów Bluetooth pracuje jako układ podrzędny Slave, a drugi jako układ nadrzędny Master, który ma za zadanie łączenie się z układem Slave. W artykule pokazano dwa sposoby zrealizowania bezprzewodowego łącza RS232: konfiguracja łącza z wykorzystaniem komputera z modulem Bluetooth USB oraz dwóch konwerterów Bluetooth-RS232.

Bezprzewodowe łącze RS232 zbudowano z zastosowaniem modułów Bluetooth WT32 firmy Bluegiga. Oczywiście podobne łącze można wykonać, używając innych modułów Bluetooth firmy Bluegiga, jak np. WT12. Konfiguracja parametrów modułów jest niemalże identyczna.

Konwerter jest prosty w budowie. Jego parametry można ustawiać za pomocą dowolnego programu terminalowego. Są one zapisywane w nieulotnej pamięci modułu. Dzięki oprogramowaniu IWrap, moduł WT32 przyjmuje komendy tekstowe.



AVT-5203

W ofercie AVT:
AVT-5203A – płytka drukowana

PODSTAWOWE PARAMETRY

- Napięcie zasilania: +12 V
- Płytkę dwustronną o wymiarach: 58×95 mm
- Zasięg do 30 metrów na otwartej przestrzeni
- Interfejs RS232
- Wspierane profile Bluetooth: A2DP, AVRCP, HFP (v1.5), HFPAG, SPP, OPP, HID (+HCI)
- Zgodny z Bluetooth 2.1
- Częstotliwość pracy 2,4 GHz, wbudowana antena
- Temperatura pracy: -40...+85°C,
- Możliwość wymiany oprogramowania modułu
- Prosta obsługa za pomocą komend ASCII dzięki zaimplementowanemu stosowi IWrap
- Wbudowane diody sygnalizujące załączenie zasilania oraz połączenie

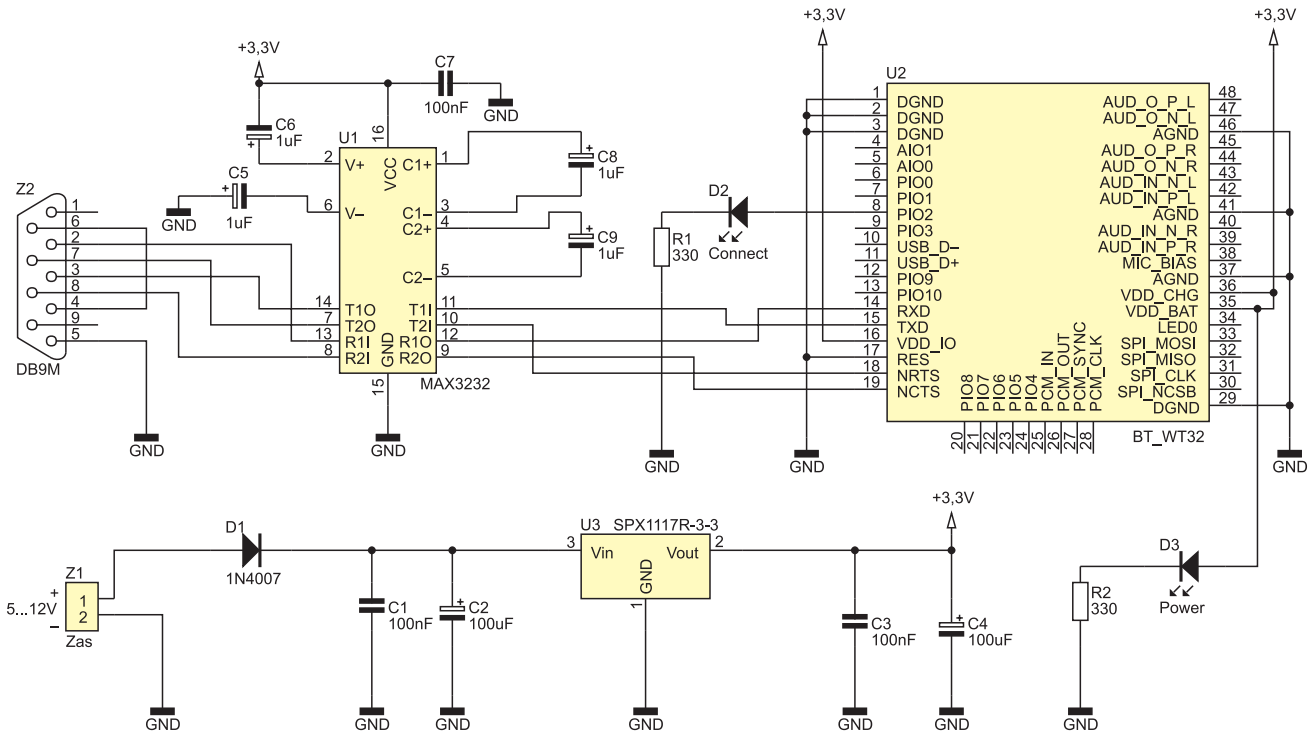


PROJEKTY POKREWNE wymienione artykuły są w całości dostępne na CD

Tytuł artykułu	Nr EP/EdW	Kit
Tor transmisji bezprzewodowej	EP 5/2009	AVT-5184
Radiomodem na pasmo 433 MHz	EP 2/2004	AVT-563
Radiowy system zdalnego sterowania z kanałem zwrotnym	EP 7-8/2003	AVT-517
Tor transmisji danych na podczerwień	EP 9/2002	AVT-1350
Tor transmisji danych w podczerwieni	EP 8/1998	AVT-1187

Opis działania układu

Na rys. 1 pokazano schemat konwertera Bluetooth-RS232. Składa się on z modułu Bluetooth WT32, stabilizatora i konwertera napięć MAX3232. Do komunikacji z modulem Bluetooth używane są linie TXD, RXD,



Rys. 1. Schemat konwertera Bluetooth-RS232

RTS i CTS. Linie RTS i CTS sterują przepływem danych liniami TXD oraz RXD. Można zrezygnować ze sprzętowego sterowania przepływem i na stałe dołączyć linię CTS do masy. Układ U1 dopasowuje poziomy napięć

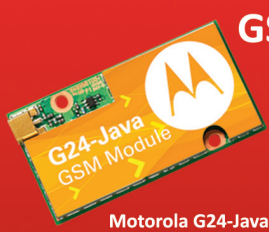
interfejsu modułu WT32 i RS232. Kondensatory C5...C9 są wymagane do prawidłowej pracy przetwornicy układu U1.

Sygnaly interfejsu RS232 podłączono do wtyku DB9 (Z2). Do uniwersalnej linii I/O PIO2

(odpowiednio skonfigurowanej) modułu Bluetooth podłączono diodę D2, która służy do sygnalizacji połączenia. Konwerter zasilany jest stabilizowanym napięciem +3,3 V otrzymywanym na wyjściu stabilizatora U3. Dioda

R E K L A M A

Poczuj wolność – moduły bezprzewodowe w najlepszym wydaniu



GSM / GPRS / EDGE



WIFI



Bluegiga WT11 class 1



Bluegiga WT12 class 2



Bluegiga WT32 audio DSP



Bluegiga WT21 low cost, HCI



ZigBee



05-092 Łomianki, ul. Szymanowskiego 13
tel. +48 22 751 76 80, fax +48 22 751 76 81
info@m2mgsm.com

www.m2mgsm.com



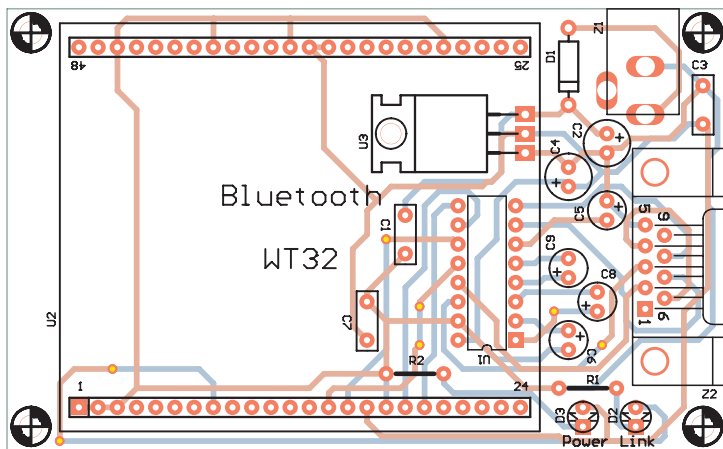
Apex ZAXM
Ember



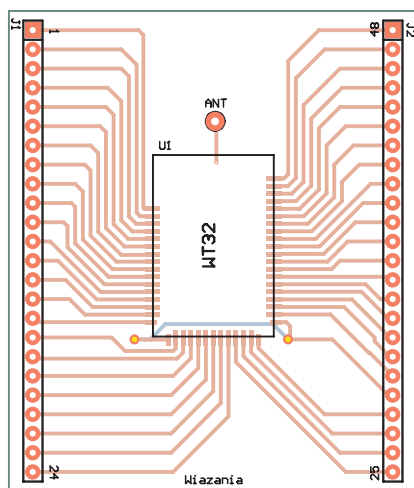
Matrix ZMXM
Texas Instruments



FreeStar ZFSM
Freescale



Rys. 2. Schemat montażowy



Rys. 3. Płytkę adaptera modułu Bluetooth WT32

D1 zabezpiecza układ przed podłączeniem zasilania o odwrotnej polaryzacji. Kondensatory C1...C4 filtrują napięcia zasilania. Dioda D3 służy do sygnalizacji dołączenia napięcia zasilającego konwertera. Moduł Bluetooth zamontowano z zastosowaniem adaptera/prześciówki ułatwiającego jego montaż.

Montaż i uruchomienie

Moduł należy zmontować na płytce pokazanej na rys. 2. Wszystkie elementy przeznaczone są do montażu przewlekane. Moduł Bluetooth WT32 wcześniej został zamontowany w adapterze pokazanym na rys. 3. Na płytce konwertera należy umieścić jednorzędowe gniazda goldpin. Po zmontowaniu konwerter jest gotowy do uruchomienia i skonfigurowania.

Ramka 1. Komendy modułu Bluetooth-Slave

```
SET BT NAME BT-SLAVE
SET PROFILE SPP ON
SET BT CLASS 001F00
SET BT AUTH * 1234
SET BT PAGEMODE 3 2000 1
SET BT ROLE 0 F 7D00
SET CONTROL CD 04 0
SET CONTROL ECHO 1
SET CONTROL ESCAPE 43 00 1
SET CONTROL BAUD 115200,8n1
RESET
```

Do zasilania konwertera można zastosować dowolny zasilacz o napięciu od +5...12 VDC. Po jego podłączeniu powinna zaświecić się dioda D3.

Konfiguracja parametrów

Do konfiguracji modułu wymagany będzie przewód RS232 z dwoma gniazdami DB9 oraz dowolny komputerowy program terminalowy.

Domyślnie konwerter ma następujące parametry transmisji: prędkość 115200 bodów, 8 bitów danych, 1 bit parzystości, brak bitu stopu. Jeśli konwerter nie jest połączony z innym układem Bluetooth, to pracuje w trybie przyjmowania komend tekstowych.

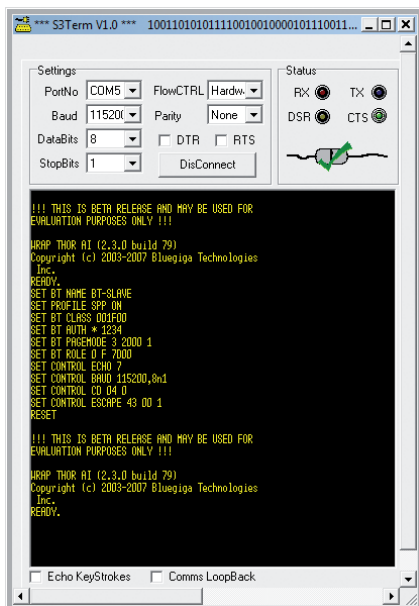
Współpraca z komputerem wyposażonym w Bluetooth

Aby konwerter mógł współpracować z komputerem, najlepiej jest skonfigurować go jako podrzędny tj. Slave. Jeśli moduł Bluetooth WT32 nie jest połączony bezprzewodowo, to pracuje w trybie konfiguracji. Moduł należy połączyć z komputerem PC za pomocą kabla RS232, uruchomić program terminalu tekstowego i ustawić podane wcześniej parametry transmisji (115200, n, 8, 1). Zależnie od wykonanego połączenia, należy włączyć lub wyłączyć sprzętową kontrolę przepływu.

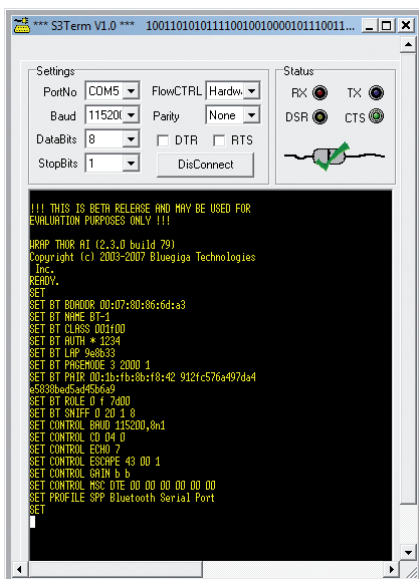
W ramce 1 pokazano komendy służące do konfiguracji konwertera jako Slave. Najpierw należy wysłać komendę *SET BT NAME BT-SLAVE*. Komenda ta nadaje nazwę *BT-SLAVE* modułowi WT32. Kolejna komenda *SET PROFILE SPP ON* uruchamia profil SPP związany z emulacją szeregowego portu RS232. Komenda *SET BT CLASS 001F00* nadaje modułowi BT klasę urządzenia. Na jej podstawie urządzenia dołączane rozpoznają związane z nim usługi. Komenda *SET BT AUTH * 1234* ustawia kod PIN konwertera wykorzystywanego podczas autoryzacji połączenia (parowania). Nadanie kodu PIN umożliwia również szyfrowanie strumienia danych. Po sparowaniu urządzeń z interfejsem Bluetooth, jednorazowo wymieniają one pomiędzy sobą klucze szyfrowania – nie będą one ponownie uzgadniane. Domyślnym pinem są cyfry 1234, które można zmienić na dowolne inne. Komenda *SET BT PAGEMODE 3 2000 1*

konfiguruje sposób zachowania się modułu WT32 (jego tryb pracy) jako układ typu Slave z włączoną widocznością dla innych układów Bluetooth. Drugi parametr o wartości 2000 określa, jak długo będzie trwała próba ustanowienia połączenia, zanim zostanie zgłoszony błąd. Trzeci parametr o wartości 1 definiuje tryb skanowania (tzw. *page scan*, w którym moduł oczekuje na nowe połączenie – jest w trybie *connectable*). Wartość 1 określa, że moduł może się łączyć z innym układem Bluetooth już po 1,28 sekundy. Komenda *SET BT ROLE 0 F 7D00* konfiguruje rolę urządzenia BT, natomiast *SET CONTROL CD 04 0* włącza sygnalizację aktywnego połączenia przez jedną z uniwersalnych linii I/O, w tym przypadku jest nią linia PIO2 z dołączoną diodą LED D2. Pierwszy parametr jest maską określającą, która linia PIO będzie sygnalizowała stan połączenia, natomiast drugi parametr określa szczegóły sygnalizacji połączenia. Komenda *SET CONTROL ECHO 1* związana jest z funkcją echa przesyłanych komend. Od wartości tego parametru zależą, jakie dane będą zwracane przez oprogramowanie IWrap do układu, z którego przesyłane są dane. Włączenie parametru wysyłania echa umożliwia na bieżąco monitorowanie stanu oprogramowania IWrap. W przykładzie parametr związany z echem jest równy 1. Komenda *SET CONTROL ESCAPE 43 00 1* ma trzy parametry i jest używana do zmiany unikatowego znaku umożliwiającego przełączenie modułu do pracy w tryb komend lub danych. Komenda ta umożliwia również konfigurację linii DTR, za pośrednictwem której można przełączać moduł w tryb danych. Pierwszy parametr określa unikatowy znak, dzięki któremu można zmienić tryb pracy konwertera. Wartość 43 (ASCII) oznacza, że za pomocą sekwencji trzech znaków plus (minimum sekunda przerwy +++ sekunda przerwy) można przejść z trybu danych do trybu komend. Pozostałe dwa parametry określają funkcję linii DTR. Komenda *SET CONTROL BAUD 115200,8n1* umożliwia konfigurację parametrów łącza RS232, tzn. jego prędkości, bitów stopu oraz parzystości. W tym przypadku prędkość została ustalona na 115200 bodów. Po konfiguracji modułu wysyłana jest komenda zerowania *RESET*.

Na rys. 4 pokazano wysłane do układu komendy konfigurujące konwerter Bluetooth jako moduł Slave. Komendą *SET* można sprawdzić konfigurację modułu, co pokazano na rys. 5. Warto sprawdzić wtedy indywidualny adres modułu Bluetooth BTADDR, który w tym przypadku jest równy 00:07:80:86:6d:a3. Będzie on wymagany podczas parowania konwertera Slave z konwerterem Master. Komunikacja z układem Slave pokazana zostanie z wykorzystaniem oprogramowania WIDCOMM. Konwerter Slave wykrywany jest jako urządzenie *BT-SLAVE* (rys. 6). Podczas wykrywania modułu Slave zostanie wyświetlone okienko z prośbą o podanie numeru PIN, który ustalono na 1234 (rys. 7). Po poprawnej autoryzacji, można się połączyć



Rys. 4.



Rys. 5.

z modulem Slave z wykorzystaniem usługi portu szeregowego SPP (Connect Bluetooth Serial Port) (rys. 8). W tym przypadku zainstalowany został port COM10, z którego transmitowane

WYKAZ ELEMENTÓW

Rezystory

R1, R2: 330 Ω

Kondensatory

C1, C3, C7: 100 nF

C2, C4: 100 μF/16 V

C5, C6, C8, C9: 1 μF/16 V

Półprzewodniki

U1: MAX3232

U2: Moduł Bluetooth WT32

U3: SPX1117R-3,3

D1: 1N4007

D2: LED 3 mm czerwona

D3: LED 3 mm zielona

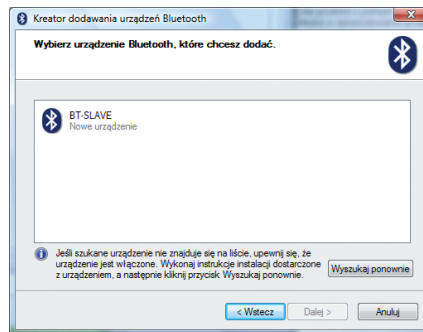
Inne

Z1: Gniazdo zasilania

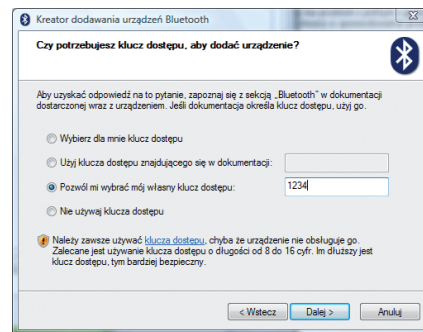
Z2: Gniazdo DB9M

Listwa goldpin 48 szpilek

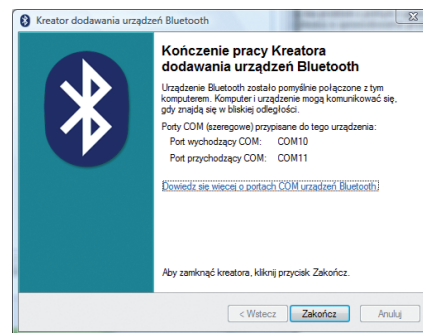
Gniazdo goldpin



Rys. 6.



Rys. 7.



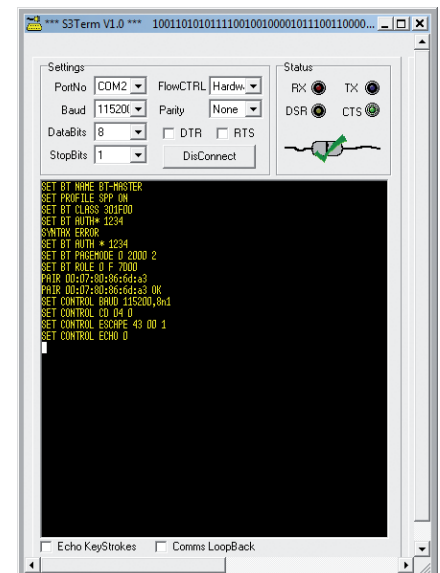
Rys. 8.

dane będą pojawiały się na porcie COM modułu Bluetooth automatycznie przechodzi do połączenia, co sygnalizowane jest zaświeceniem diody D2.

Konfiguracja modułów w trybie transparentnym

Do tego typu komunikacji wymagany jest jeden konwerter Bluetooth pracujący w trybie Slave oraz drugi pracujący w trybie Master. Konfiguracja układu działającego jako Slave jest identyczna, jak układu Slave do współpracy z komputerem. Różnice są w konfiguracji układu Master. Komendy dla układu Master pokazano w ramce 2.

Konwerterowi nadano nazwę *BT-MASTER*. Komenda *SET BT PAGEMODE 0 2000 2* konfiguruje układ tak, aby nie był widoczny dla innych urządzeń. Nową komendą jest *PAIR 00:07:80:86:6d:a3*, która umożliwia dodanie adresu układu Slave, z którym Master będzie automatycznie nawiązywał połączenie. Pozostałe komendy dla układu Master są identyczne jak dla układu Slave za wyjątkiem komendy *SET CONTROL AUTOCALL 1*, która załącza funkcję automatycznego nawiązywania połączenia z wcześniej sparowanym konwerterem Slave.



Rys. 9.

Ramka 2. Komendy modułu Bluetooth-Master

```
SET BT NAME BT-MASTER
SET PROFILE SPP ON
SET BT CLASS 301F00
SET BT AUTH * 1234
SET BT PAGEMODE 0 2000 2
SET BT ROLE 0 F 7D00
PAIR 00:07:80:86:6d:a3
SET CONTROL BAUD 115200,8n1
SET CONTROL CD 04 0
SET CONTROL ESCAPE 43 00 1
SET CONTROL ECHO 1
RESET
```

Na rys. 9 pokazano wysłane komendy do układu mającego pracować jako układ Master. Jak widać, wysłanie komendy *PAIR* zostało potwierdzone komunikatem *OK*. Należy pamiętać, że podczas wysyłania komendy *PAIR* Slave musi być w zasięgu Mastera.

Po połączeniu w modułach Master i Slave zaświecają się diody LED D2. Jeśli prędkość transmisji ma być inna niż 115200, to wystarczy ją zmienić komendą *SET CONTROL BAUD*.

Marcin Wiązania, EP
marcin.wiazania@ep.com.pl

R E K L A M A

