

# Partnerstwo bezprzewodowe (2)

## Układy scalone i moduły do transmisji danych w paśmie ISM



*Kontynuujemy przegląd układów scalonych przeznaczonych do konstrukcji nadajników, odbiorników i transceiverów pracujących w paśmie ISM (434, 868 i 2400 MHz). Jednocześnie rozpoczniemy przegląd modułów grubowarstwowych i podamy krótkie opisy funkcjonalne. Oczywiście można powiedzieć, że te same informacje można znaleźć w katalogach i na stronach internetowych, jednak celem niniejszego cyklu jest pomoc konstruktorowi elektronikowi w wyborze rozwiązania najlepiej dopasowanego do jego potrzeb, a kilka stron zawierających streszczenie informacji to nie to samo, co kilkaset stron katalogu lub tysiące stron internetowych, zawierających niejako przy okazji informacje o różnych innych układach scalonych i modułach.*

### Micrel

Pod wspólną marką *RadioWire* firma Micrel produkuje układy scalone przeznaczone do budowy tanich połączeń radiowych. Zestawienie aktualnej oferty układów *RadioWire* przedstawiono w **tab. 8**.

Typowym transceiverem produkowanym przez firmę i przeznaczonym do pracy w zakresie częstotliwości 850...950 MHz jest MICRF505. Układ opracowano w taki sposób, aby jego aplikacja towarzyszyło jak najmniej elementów zewnętrznych. Jest to jednocześnie pierwszy z układów scalonych wyprodukowanych po zakupie przez Micrel dobrze znanej na polskim rynku norweskiej

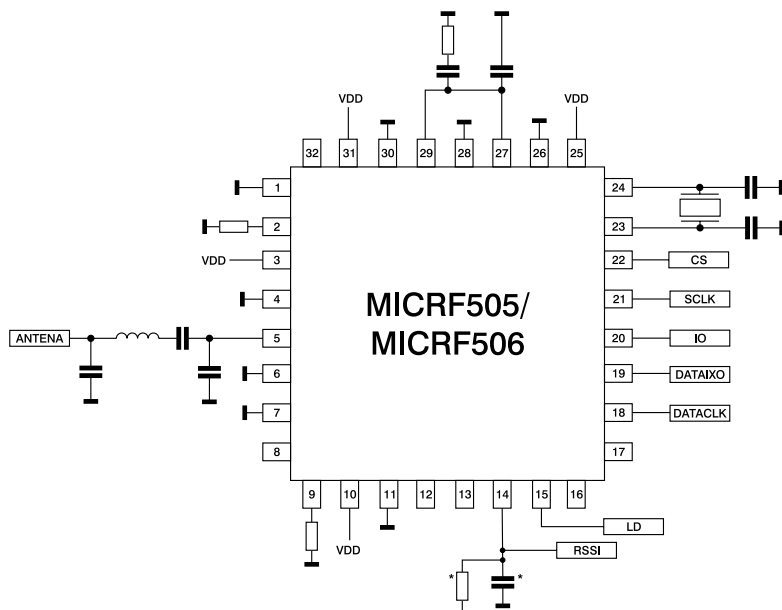
firmy Blue Chip Communication. Teraz firma ta nosi nazwę Micrel Norway.

Jak wspomniano wcześniej, transceiver pracuje w paśmie 850...950 MHz. Wspiera modulację FSK a maksymalna prędkość przesyłu danych to 200 kb/s. Nastawy układu programowane są przez użytkownika. Transceiver może pracować nie tylko wykorzystując stałą częstotliwość nośną, ale również w trybie szybkiej zmiany nośnej, co utrudnia podsłuchanie transmisji radiowej. Liczbę elementów zewnętrznych niezbędnych do poprawnego funkcjonowania aplikacji zredukowano do kilku kondensatorów, cewki i rezonatora kwarcowego (**rys. 11**).



Tab. 8. Zestawienie układów firmy RadioWire firmy Micrel

Typ Pasma [MHz]	RX/TX Moc [dBm] Czułość [dBm]	Maks. prędkość transmisji [kb/s]	Uwagi
MICRF505 850...950	Tak/Tak 10 -111	200	MLF32
MICRF505L 850...950	Tak/Tak 10 -111	200	MLF32, modulacja FSK
MICRF506 410...450	Tak/Tak 11 -113	200	MLF32, nowość w ofercie
MICRF600 902...928	Tak/Tak 9 -111	20	11,5×14,1 mm
MICRF405 290...980	Nie/Tak 10 -	200	MLF24, modulacja ASK/FSK, nowość w ofercie



Rys. 11. Uproszczona aplikacja układu MICRF505

Generator wbudowany w strukturę układu przystosowany jest do pracy z tanimi rezonatorami kwarcowymi o małej dokładności. W strukturę układu firma wbudowała układ estymatora błędów częstotliwości i wewnętrzny mechanizm dostrajania częstotliwości rezonatora.

Stopień wyjściowy nadajnika może dostarczać moc +10 dBm (10 mW). Moc wyjściowa ustawiana jest przez użytkownika. Odbiornik mimo prostej konstrukcji ma bardzo dobrą czułość, bo aż -111 dBm (@2,4 kb/s i BER=10<sup>-3</sup>). Tryby pracy nadawanie/odbiór przełączane są automatycznie. Układ powinien być zasilany napięciem 2...2,5 V, przy którym maksymalny pobór prądu w trybie nadawania wynosi 28 mA.

### RFM

Firma RFM produkuje szeroką gamę układów przeznaczonych do transmisji radiowej nie tylko w paśmie ISM, ale również do sieci GSM i 3G. Przedstawicielem rodziny „RFIC Radios” na pasmo ISM jest nadajnik TXC100. Jest to ultra miniaturowy nadajnik umieszczony w obudowie o wymiarach 3×3 mm, o mocy wyjściowej +10 dBm (10 mW). Układ jest przeznaczony przede wszystkim do zastosowania w obwodach zdalnego sterowania. Aplikacja jest bardzo prosta. Kompletny nadajnik składa się z rezonatora, anteny oraz elementów dopasowujących impedancję anteny do impedancji wyjściowej nadajnika. Częstotliwość nośna jest wybierana za pomocą zewnętrznego



rezonatora. Podstawowe parametry pracy układu, takie jak typ modulacji i dewiacja, są definiowane za pomocą stanów logicznych ustalonych na odpowiednich wyprowadzeniach układu.

Nadajniki TXC101 (300...1000 MHz) i TXC102 (400...1000 MHz) to nadajniki jednokładowe. Poza anteną i rezonatorem, nie wymagają żadnych dodatkowych komponentów. Mogą pracować w dwóch trybach: pierwszy z nich zapewnia sterowania pracą nadajnika za pomocą mikroprocesora dołączonego za pośrednictwem magistrali SPI, drugi umożliwia dołączenie do nadajnika czterech przycisków i bezpośredni odczyt oraz transmisję danych z pamięci EEPROM dołączonej do układu poprzez magistralę SPI.

Nadajniki pracują z modulacjami OOK i FSK. Zapewniają maksymalną szybkość transmisji równą 512 kb/s. Wszystkie układy mają możliwość pracy w pasmach: 315, 434, 868 i 915 MHz. Zakres napięć zasilania 2,2...5,4 V umożliwia ich podłączenie wprost do baterii bez pośrednictwa stabilizatorów LDO. Moc wyjściowa jest programowana do +8 dBm (TXC102) lub +3 dBm (TXC101). Wszystkie układy automatycznie dostrajają się do anteny.

Tor transmisyjny nie byłby kompletny bez układu odbiornika. Firma RFM produkuje go pod oznaczeniem RXC101. Układ pracuje w zakresie częstotliwości 300...1000 MHz. Odbiornik może pracować w dwóch trybach: w pierwszym zapewnia sterowanie pracą dołączonego przez interfejs SPI mikrokontrolera, a w drugim steruje pracą układów podłączonych do odpowiednich linii I/O odbiornika. Odbiornik RXC101 pracuje z modulacją FSK, która umożliwia mu odbiór danych

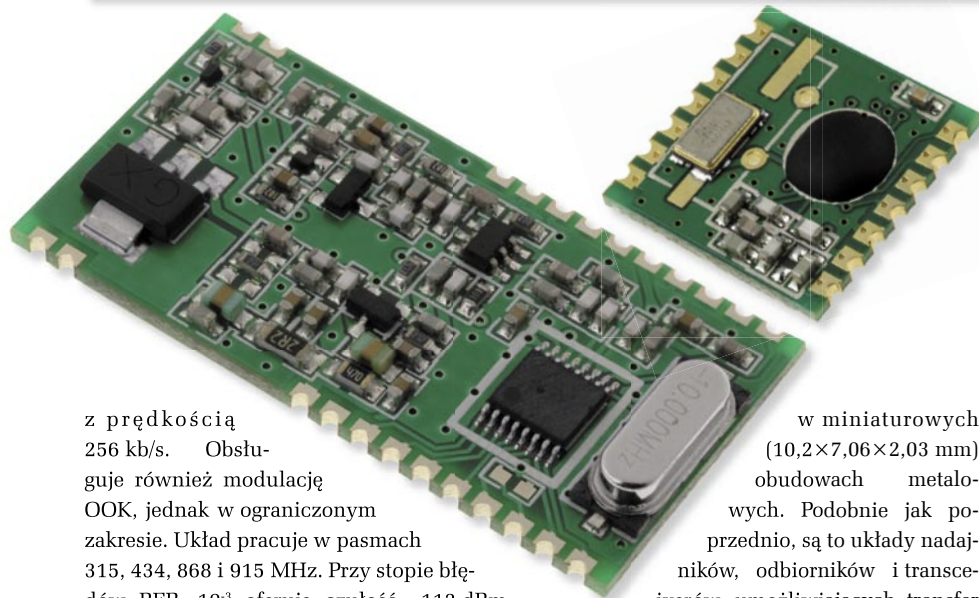


Tab. 9. Zestawienie układów radiowych firmy RFM

Typ Pasma [MHz]	RX/TX Moc [dBm] Czułość [dBm]	Maks. prędkość transmisji [kb/s]	Uwagi
TXC100 300...450	Nie/Tak +10 -	256	3×3 mm 16-pin TQFN
TXC101 300...1000	Nie/Tak +4 -	256	6,4×5 mm 16-pin TSSOP
TXC102 400...1000	Nie/Tak +4 -	256	6,4×5 mm 16-pin TSSOP
TRC101 300...1000	Tak/Tak +8 -105	256	6,4×5 mm 16-pin TSSOP
TRC102 400...1000	Tak/Tak +8 -112	256	6,4×5 mm 16-pin TSSOP
TRC103 868...960	Tak/Tak +11 -112	256	5×5 mm 32-pin TQFN
TRC104 2401...2527	Tak/Tak 0 -95	1000	4×4 mm 24-pin TQFN
RXC101 300...1000	Tak/Nie - -112	256	6,4×5 mm 16-pin TSSOP

Tab. 10. Skrócone zestawienie układów grubowarstwowych VirtualWire produkcji RFM

Częstotliwość	Odbiornik	Nadajnik	Transceiver
303,825 MHz	RX5003	TX5003	TR3003
315,000 MHz	RX5001 RX5501	TX5001	TR3001
403,500 MHz			TR3005
418,000 MHz	RX5002	TX5002	TR3002
433,920 MHz	RX5000 RX5500 RX5500H	TX5000	TR3000 TR3100 (0,5 Mb/s)
868,350 MHz	RX6001 RX6501 RX6501-1	TX6001	TR1001
914,000 MHz	RX6004	TX6004	TR1004
916,500 MHz	RX6000	TX6000	TR1000 TR1100 (1 Mb/s)
917,250 MHz			TR1003



z prędkością 256 kb/s. Obsługuje również modulację OOK, jednak w ograniczonym zakresie. Układ pracuje w pasmach 315, 434, 868 i 915 MHz. Przy stopie błędów BER=10<sup>-3</sup> oferuje czułość -112 dBm. W strukturze układu zintegrowano generator PLL, tor pośredniej częstotliwości oraz programowane filtry pasmowe. Wzmacniacz wejściowy ma programowane wzmocnienie, dzięki czemu można regulować czułość odbiornika. Transmisja danych nadzorowana jest sprzętowo przez układy kontrolujące jej poprawność. Dla jej zabezpieczenia układ wyposażony jest w bufor FIFO. Dzięki sprzętowemu nadzorowi transmisji układ może wybudzić się ze stanu uśpienia i generować przerwanie w sytuacji, gdy zostanie odebrany specyficzny ciąg bitów.

Ofertę firmy uzupełniają transceivery TRC101 (300...1000 MHz) i 102 (400...1000 MHz). Układy te są funkcjonalnym odpowiednikiem połączonych w jednej obudowie: nadajnika TXC101/102 i odbiornika RXC101. Transceiver może pracować wyłącznie w trybie „mikroprocesorowym”, kontrolowanym za pomocą magistrali SPI. Brak jest w nim trybu prostego umożliwiającego samodzielną pracę bez udziału zewnętrznego sterownika.

Nie sposób też nie wspomnieć o układach radiowych *VirtualWire* z oferty RFM. Są to kompletne, grubowarstwowe układy radiowe

w miniaturowych (10,2×7,06×2,03 mm) obudowach metalowych. Podobnie jak poprzednio, są to układy nadajników, odbiorników i transceiverów, umożliwiających transfer danych z prędkościami aż do 1 Mb/s. Układy mają unikatowy sposób obróbki odbieranego sygnału. Dwa wzmacniacze w.c. połączone linią opóźniającą przełączane są sekwencyjnie tak, że działa tylko jeden ze wzmacniaczy. Eliminuje to niestabilność wzmacniacza o dużym wzmocnieniu oraz ogranicza pobór prądu przez układ. Mając wpływ na częstotliwość przełączania i czas pracy wzmacniacza, możemy eliminować w torze odbiorczym impulsy zakłócające o szerokości większej od zdefiniowanej. Wzmacniacz spełnia więc także rolę filtra. Zastosowana technika odbioru umożliwia uzyskanie bardzo dobrej odporności na zakłócenia przy zachowaniu stopy BER. Wartość ta, decydująca o poprawności transmisji, jest co najmniej o rząd lepsza niż osiągnięta w tradycyjnych odbiornikach superheterodynowych lub superreakcyjnych.

Uzupełnieniem serii układów są moduły o wymiarach 17,8×17,8 mm, zawierające układ nadawczo-odbiorczy oraz niezbędne elementy bierne.

Każdy z odbiorników należących do rodziny *VirtualWire* jest wyposażony w wysokiej jakości wejściowy filtr SAW. Dzięki jego

unikatowej konstrukcji, nie trzeba transmitować preambuły będącej ciągiem impulsów zerojedynkowych o wypełnieniu 50/50 niezbędnych do inicjalizacji i ustawienia prawidłowych warunków pracy części odbiorczej. Odbiorniki ASH wyróżniają się dużą szybkością transmisji danych (do 115,2 kb/s).

Częstotliwość pracy scalonych nadajników z rodziny *VirtualWire* stabilizowana jest rezonatorem SAW. Maksymalna moc wyjściowa jest równa 4 dBm (2,5 mW). Nadajnik jest wyposażony w wyjściowy filtr SAW eliminujący częstotliwości harmoniczne i inne niepożądane składowe widma. Aktualnie dostępne nadajniki zapewniają szybkość transmisji do 115,2 kb/s.

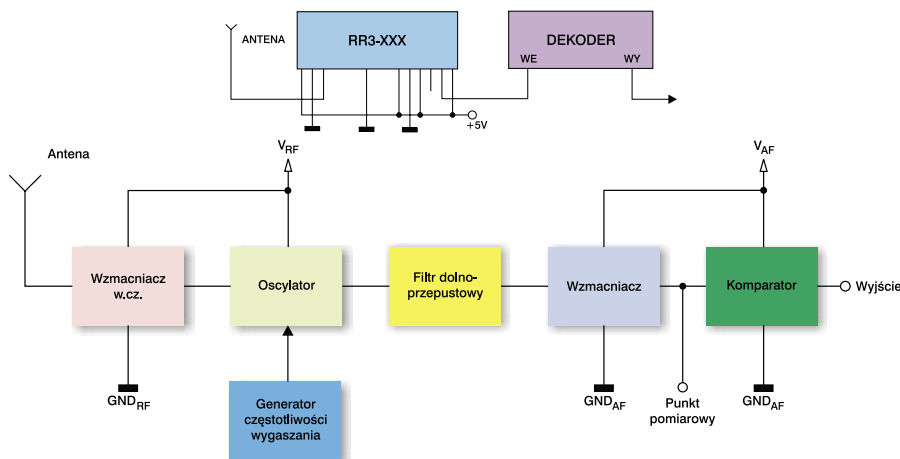
Dla aplikacji wymagających łączności dwukierunkowej firma oferuje transceivery. Połączono w nich cechy funkcjonalne, zachowując parametry, oddzielnych modułów: nadajnika i odbiornika. Są one montowane w takich samych obudowach jak nadajnik lub odbiornik. Jednocześnie transceivery zapewniają identyczne parametry transmisji przy krótkim czasie przełączania nadawanie/odbiór oraz charakteryzują się niewielkim poborem prądu.

## Telecontrolli RR/RT

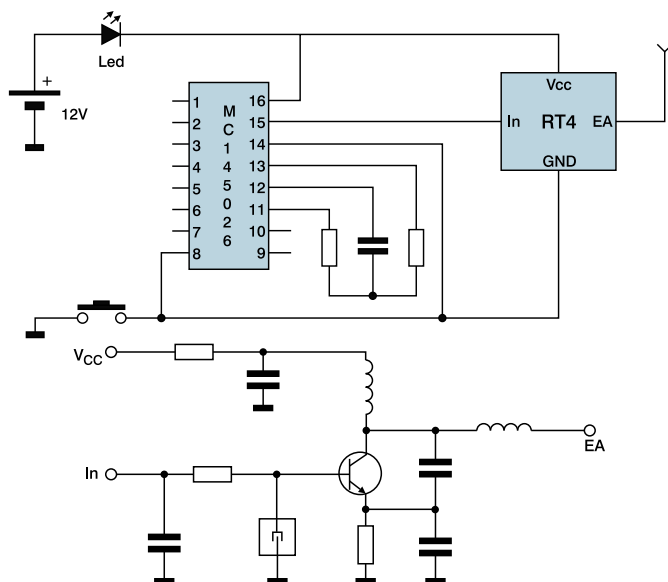
Gama produktów obejmuje nadajniki (RT) i odbiorniki (RR) oraz transceivery (RX). Moduły mają konstrukcję grubowarstwową, hybrydową i przeznaczone są do wlutowania w płytkę drukowaną. Żądaną częstotliwość nośną z zakresu 200...450 MHz (odbiorniki z super regeneracją sygnału) lub 860...900 MHz (odbiorniki superheterodynowe) podaje się przy zamówieniu. Moduły pracujące z użyciem pasm 433 MHz i 866 MHz dostępne są z magazynu. Typowo, moduły odbiorników mają czułość lepszą od -100 dBm przy impedancji anteny równej 50 Ω. Napięcie zasilania odbiorników to typowo 5 V, jednak firma oferuje również inne odbiorniki, zasilane napięciem 3 V. Napięcie zasilania nadajników mieści się w zakresie 2...14 V. Moc promieniowana, to zależnie od typu, 4...12 dBm (2,5...16 mW) przy impedancji anteny 50 Ω.

Proste odbiorniki superreakcyjne umożliwiają uzyskanie stosunkowo niedużego zasięgu, rzędu kilkudziesięciu metrów. Zastosowanie bardziej skomplikowanych odbiorników superheterodynowych umożliwia uzyskanie zasięgu rzędu kilkuset metrów.

Firma Telecontrolli dostraja częstotliwość nośną w procesie produkcji, odpowiednio kształtując za pomocą lasera ścieżki obwodów rezonansowych na płytce drukowanej. Konstruktor stosujący te moduły powinien mieć świadomość, że nadajnik i odbiornik tworzą parę, i powinny zostać kupione jako dostrojone na tę samą częstotliwość nośną. Wszystkie moduły Telecontrolli spełniają europejskie zalecenia ETSI 300-220.



Rys. 12. Schemat blokowy i aplikacja odbiornika superreakcyjnego RR3 firmy Telecontrolli



Rys. 13. Schemat ideowy i aplikacja nadajnika RT4 firmy Telecontrolli

Na rys. 12 przedstawiono przykładowy schemat blokowy i aplikację modułu odbiornika RR3, a na rys. 13 schemat ideowy i aplikację nadajnika RR4.

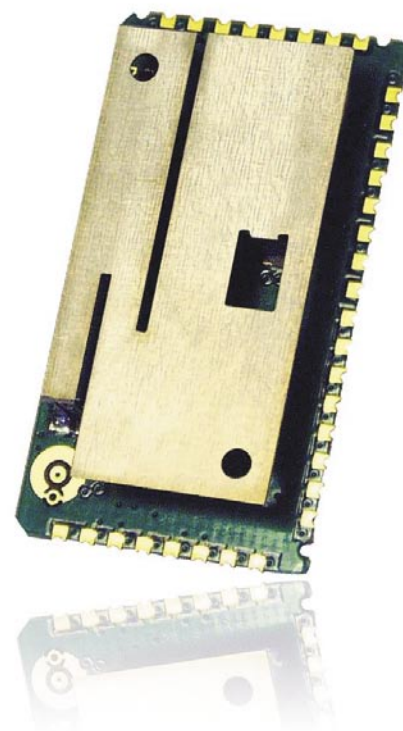
## Telit

Współcześnie OneRF jest marką wyrobów znanej, francuskiej firmy Telit. Układy z tej serii to w zasadzie moduły radiomodemów przeznaczonych do pracy z wykorzystaniem różnych standardów transmisji. Przykładem takiego ciekawego, niedrogiego modułu jest TinyOne Lite 433 MHz.

Moduł bazuje na koncepcji całej linii TinyOne. Z założenia ma on umożliwić budowę prostego linku radiowego dla aplikacji zdalnego odczytu przyrządów pomiarowych, monitoringu temperatury w pomieszczeniach itp. Konstruktorzy zredukowali do minimum pobór mocy, więc moduł doskonale nadaje się do zastosowania w urządzeniach zasilanych z baterii.

TinyOne jest znacznie bardziej zaawansowanym modułem, niż opisywane wcześniej wyroby firmy Telecontrolli. Jest on wyposażony w mikrokontroler współpracujący

z torem radiowym. Dzięki odpowiedniemu oprogramowaniu, moduł TinyOne Lite może

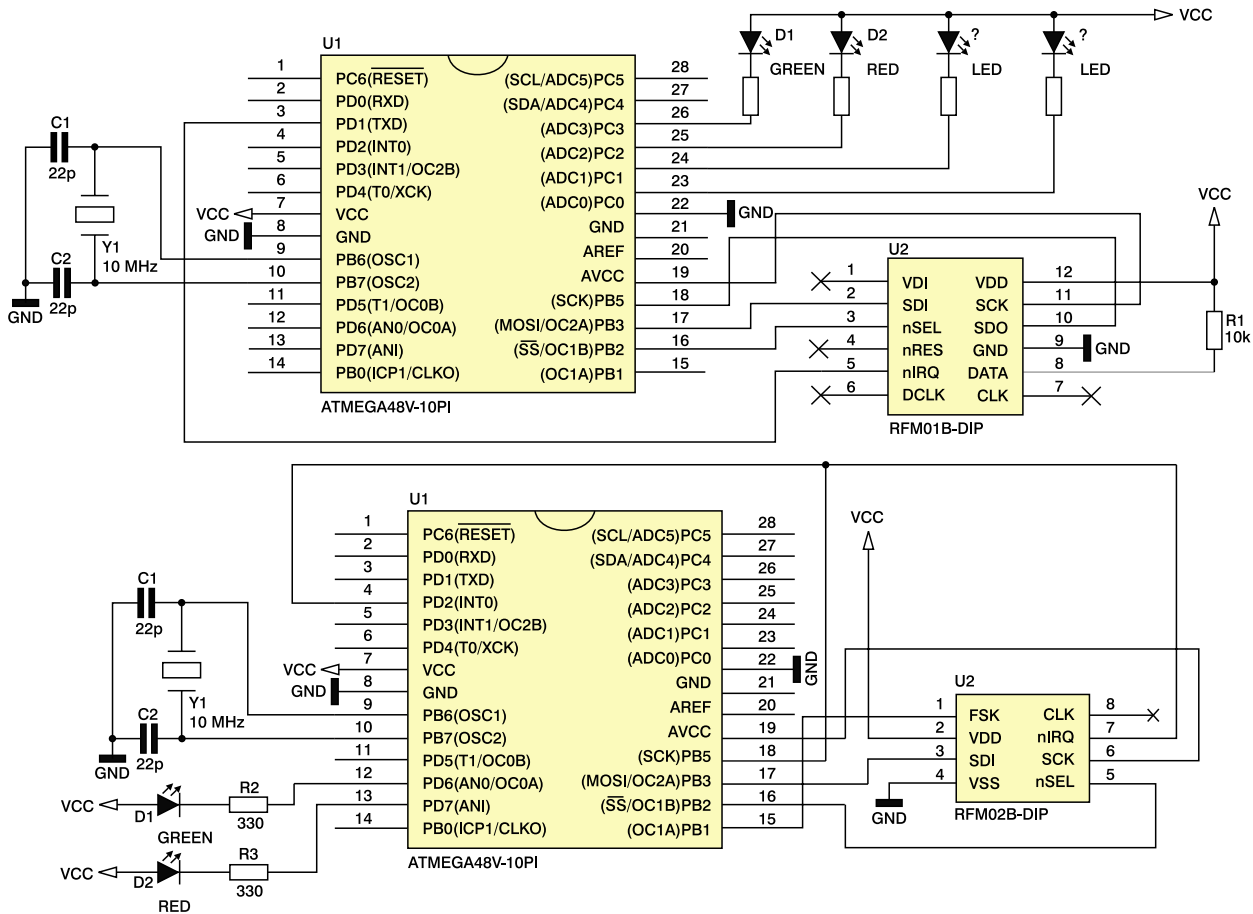


Fot. 14. Moduł TinyOne Lite z oferty firmy Telit

pracować jako radiomodem realizujący komendy Hayes-a, w konfiguracji Klient/Server, jak również w systemach rozsiewczych i z adresowaniem. Obsługiwany jest także tryb pracy z potwierdzeniem odbioru danych, tryb transparentny (moduł zachowuje się jak kabel połączeniowy z ograniczeniem pasma). Sterowanie przebiegiem transmisji umożliwiają sygnały RTS i CTS funkcjonujące, tak jak w standardowym modemie. Zaimplementowany stos umożliwia również budowę sieci typu krata. Moduł TinyOne Lite nie może pracować jako *repeater*. Pro-

Tab. 11. Wybrane moduły RF z oferty firmy Telit

TinyOne	Moc [mW] Czułość [dBm] Zasięg [m]	Przepływność kanału radiowego (BER<10 <sup>-3</sup> ) [kb/s]	Uwagi
Lite 433 MHz	10 -105 1000	9,6/38,4/100	Moduł RF, antena zewn.
Lite 868 MHz	10 -105 500	9,6/38,4	Moduł RF, antena wbudowana
Plus 868 MHz	5/10/25 -105 1500	4,8...38,4	Moduł RF, antena zewn.
Plus 868 MHz	500 -105 4000	4,8...38,4	Moduł RF, antena zewn.
Plus 915 MHz	25 -100 1500	38,4	Moduł RF, antena zewn.
Pro 915 MHz	500 -100 4000	38,4	Moduł RF, antena zewn.
<b>PowerOne</b>			
868 MHz	25...500 -115 16000	4,8/9,6	Moduł RF, antena zewn., tylko stos S-One



Rys. 15. Typowe aplikacje modułów RFM01 i 02 firmy Hope Microelectronics z mikrokontrolerem AVR

wadzenie nieregularnych, asynchronicznych sesji transmisji danych ułatwia zastosowany w modułach mechanizm nasłuchu przed rozpoczęciem transmisji (*listen before talk*), znacznie podnoszący skuteczność transferu danych. Mechanizm ten zapobiega jednoczesnemu rozpoczęciu transmisji przez kilka nadajników.

Moduł ma asynchroniczny interfejs (RS232) akceptujący sygnały o poziomach TTL. Maksymalna przepływność interfejsu to 115,2 kb/s, natomiast kanału radiowego: 9,6 kb/s; 38,4 kb/s; 100 kb/s. Zakres częstotliwości pracy (ustawiany programowo) to 433,50...434,70 MHz. Moduł wykorzystuje modulację GFSK. Maksymalna moc pro-

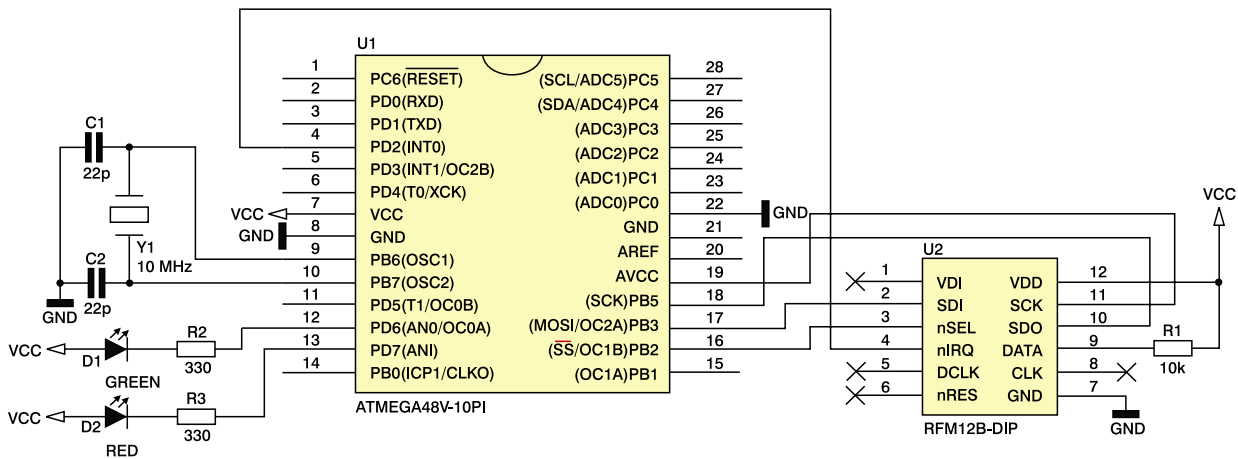
mieniowana jest równa 10 mW, natomiast czułość jest lepsza od -105 dBm (przy przepustowości kanału radiowego 38,4 kb/s, stopie błędów BER<10<sup>-3</sup> i impedancji anteny 50 Ω). Pozwala to na uzyskanie zasięgu około 1000 m. Konfiguracja i sterowanie pracą modemu wykonywane są za pośrednictwem komend w standardzie Hayes-a.

Zwieńczeniem konstrukcji jest solidna, metalowa obudowa, która uodparnia moduł na wpływ zewnętrznych pól elektromagnetycznych i stabilizuje warunki pracy.

Firma Telit, w ramach serii TinyOne, produkuje wiele interesujących modułów radiowych. Ich skrócony wykaz zawiera **tab. 10**.

**Hope Microelectronics**

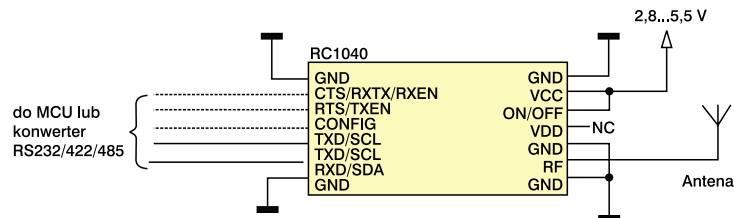
RFM01 jest tanim modułem odbiornika pracującym z wykorzystaniem pasma ISM. Wyposażony jest w oscylator PLL strojony podczas produkcji, tak że użytkownik ma możliwość zakupu modułu przeznaczonego do pracy w określonym paśmie częstotliwości. Odbiornik przystosowany jest do modulacji FSK i w tym zakresie jest on zgodny z zaleceniami FCC i ETSI. Producent wyposażył go w interfejs SPI, co ułatwia połączenie z większością nowoczesnych mikrokontrolerów. W takich zastosowaniach niewątpliwym atutem jest szeroki zakres napięć zasilania: moduł pracuje poprawnie zasilany napięciem 2,2 V, a jego wartość maksymalna



Rys. 16. Typowa aplikacja modułu transceiver-a RFM12B firmy Hope Microelectronics z mikrokontrolerem AVR

to 5,4 V. Szeroki zakres napięć zasilających bez wątplenia docenią także ci, którzy budują urządzenia zasilane z baterii.

Moduł RFM01 przystosowany jest do współpracy z modulem nadajnika RFM02. Para tych urządzeń tworzy tani link radiowy z interfejsem SPI. Dane przesyłane są jednokierunkowo z prędkością do 115 kb/s na odległość do 300 m. Producent podaje, że jeśli do modułu zostanie dodany zewnętrzny filtr RC, to prędkość transmisji można zwiększyć aż do 256 kb/s. Dodatkowo, producent zaimplementował funkcję kontroli jakości odbieranych danych (DQD). W związku z tym, że w dokumentacji modułu brak jest szczegółowych informacji na ten temat, można jedynie domniemywać, że działa ona na zasadzie kontroli stopy błędów (BER).



Rys. 17. Podstawowa aplikacja modułu RC1040 firmy Radiocrafts

Odbiornik nie wymaga zastosowania zewnętrznego demodulatora. Na jego wyjściu otrzymuje się sygnał w formacie odpowiednim dla wejścia SPI mikrokontrolera. Dla poprawienia bezpieczeństwa transmisji odbiornik wyposażono w bufor o pojemności 16 bitów.

Oba moduły (nadajnik i odbiornik) mają programowane parametry. Dewiąc w nadaj-

niku (RFM02) można ustawiać w zakresie od 30 do 210 kHz, natomiast szerokość pasma w odbiorniku od 67 do 400 kHz. Oba moduły mają możliwość programowania częstotliwości generatora PLL z krokiem 2,5 kHz.

Antena podłączana jest z zewnątrz. Zarówno moduł nadajnika jak i odbiornika automatycznie dopasowują swoje wejście do anteny. Wszelkie komendy programujące nastawy przesyłane są poprzez interfejs SPI.

Moduły nie mają zaprogramowanego żadnego protokołu komunikacyjnego i pod tym względem podobne są do opisywanych wcześniej modułów Telecontrolli, jednak w odróżnieniu od nich, użytkownik ma możliwość wyboru kanału transmisji i innych parametrów roboczych.

Oba moduły wyposażone są w funkcje detekcji i sygnalizacji zbyt niskiego napięcia baterii. Moduł odbiornika ma również analogowy i cyfrowy wskaźnik mocy sygnału (ARSSI/DRSSI). Ciekawostką jest fakt, że w trybie czuwania pobór prądu zasilania zarówno przez nadajnik, jak i przez odbiornik, jest równy zaledwie 0,3  $\mu$ A!

Jak wspomniano wcześniej, para modułów tworzy jednokierunkowy tor transmisji danych. Jeśli konieczne jest dwukierunkowe przesyłanie danych, to należy zastosować moduł transceivera RFM12B lub jego „większego brata” RFM12BP, który ma moc wyjściową aż 500 mW, co przy czułości wejściowej odbiornika  $-116$  dBm, pozwala na uzyskanie zasięgu 4000 m.

Na rys. 15 przedstawiono typową aplikację modułów RFM01 i 02, a na rys. 16 – RFM12B.

## Radiocrafts

Firma Radiocrafts podaje w swoich materiałach reklamowych, że jej moduły są jednymi z najmniejszych na świecie, produkowanych seryjnie, z zaimplementowanym protokołem komunikacyjnym. Mieści się on w prostopadłości o wymiarach  $25,4 \times 12,7 \times 3,5$  mm. Moduł jest kompletnym rozwiązaniem i nie wymaga do pracy żadnych dodatkowych elementów, za wyjątkiem prostej anteny i zasilania z zakresu 2,8... 5,5 V. Moduły przeznaczone są do montażu SMD i mogą być dostarczone na taśmie, co umożliwia ich montaż automatyczny.

Asynchroniczny interfejs modułu RC1040 do transmisji używa dwóch przewodów: RXD i TXD. Może być dołączony wprost do mikrokontrolera, lub za pośred-

Tab. 12. Parametry modułów z oferty Radiocrafts

Typ modułu Pasma [MHz] Liczba kan.	Moc [mW] Czułość [dBm]	Przepływność kanału radiowego [kb/s]	Uwagi
RC1040 433 5	8 -95	19,2	12,7×25,4×3,5 mm; prot. RC232
RC1081 868 17	2 -106	19,2	j.w.
RC1090 915 (USA) 9	0,8 -95	19,2	j.w.
RC1210 419 (Chiny) 30	6,3 -112	4,8	jak RC1040 + dopuszcz. w Chinach
RC1230 426 (Japonia) 71	6,3 -115	2,4	jak RC1040 + zgodny z ARIB STD-T67
RC1240 433 69	6,3 -115	4,8	jak RC1040
RC1244 433 85	6,3 -115	4,8	CE + szwedzkie PTSFS 2004:8
RC1250 424/477 (Korea) 80	6,3 -117	2,4	jak RC1040 + dopuszcz. w Korei
RC1280 868 80	2 -110	4,8	jak RC1040
RC1280HP 868 5 lub 80	500 -108	4,8	19,5×60,5×6,0 mm; Prot. RC232
RC1290 915 (USA) 51	1,6 -110	4,81...19,2	jak RC1040
RC2000 2400 83	0,5 -101	10...1000	j.w.
RC2100 2400 83	1 -94	250	j.w.
RC1140-RC232 433 17	9 -110	1,2...100	j.w.
RC1180-RC232 868 16	8 -110	1,2...100	j.w.
RC1190-RC232 915 (USA) 50	0,8 -110	1,2...100	j.w.



nictwem układów driver-ów do urządzeń zewnętrznych. Zakres tolerancji dobrano tak, że akceptowane są napięcia zarówno o poziomach TTL, jak i układów CMOS zasilanych napięciem 3,3 V. Protokół komunikacyjny wspiera RS232, RS422, RS485. Opcjonalnie możliwa jest sprzętowa kontrola przepływu za pomocą sygnałów RTS/CTS.

Komendy konfiguracyjne przesyłane są przez system nadrzędny za pomocą interfejsu

szeregowego, po wymuszeniu stanu wysokiego na doprowadzeniu *Config*. Nastawy zapisywane są w pamięci nieulotnej. Użytkownik ma możliwość wyboru:

- częstotliwości kanału radiowego,
- mocy wyjściowej nadajnika,
- adresu modułu przeznaczenia,
- sposobu kontroli przepływu i wielkości pakietu danych.

Moduł ma zaimplementowany protokół komunikacyjny RC232. Jest to autorskie rozwiązanie firmy Radiocraft. Umożliwia ono w prosty sposób realizację transmisji danych w trybach *punkt-punkt*, *punkt-wiele punktów*, *peer-to-peer*, jak również komunikację w trybie rozsiewczym (*broadcasting*). Każdemu z modułów można przypisać 16-bitowy adres.

Dla bezpieczeństwa komunikacji, każdy z modułów ma całkiem spory bufor, bo mieszczący aż 128 bajtów. Dane wysyłane są

po spełnieniu jednego z warunków transmisji, a moduł sam oblicza odpowiednią sumę kontrolną i dodaje preambułę. Identycznie przy odbiorze – do użytkownika przesyłane są tylko te dane, co do których nie ma wątpliwości, że są poprawne.

Moduł wysyła pakiet danych po spełnieniu jednego z następujących warunków: gdy liczba bajtów osiągnęła maksymalny rozmiar pakietu, gdy urządzenie nadrzędne przesała znak końca pakietu, gdy przekroczony został czas przetrzymywania danych w buforze (*timeout limit*), a moduł nie otrzymał żadnych innych poleceń. Zarówno wielkość pakietu, jak i czas *timeout*, ustawiane są przez użytkownika. Dane przesyłane są bez zmiany formatu. Parametry transmisji UART to 19200,n,8,1. Maksymalny rozmiar bufora nadawczo-odbiorczego jest równy 128 bajtów.

RC1040 pracuje z częstotliwością nośną 433 MHz. Do transmisji można wykorzystać jeden z 5 kanałów. Przepływność kanału radiowego to 19,2 kb/s. Moc promieniowana to maksymalnie 9 dBm (8 mW), a czułość wejściowa to -95 dBm, przy zastosowaniu anteny o impedancji 50 Ω. Producent deklaruje, że w terenie otwartym, przy widoczności pomiędzy modułami i odpowiednich antenach, transmisja może być przeprowadzana na odległość do 500 m.

Rodzina RC10 obejmuje trzy moduły o podobnych parametrach, każdy przeznaczony do pracy na innym paśmie. I tak opisany moduł RC1040 pracuje na częstotliwości 433 MHz (5 kanałów), RC1081 – 868 MHz (8 kanałów), RC1090 – 915 MHz (9 kanałów). Zestawienie podstawowych parametrów modułów oferowanych przez Radiocrafts zawiera **tab. 11**. Schemat podstawowej aplikacji modułu przedstawiono na **rys. 11**.

## Podsumowanie

Podane w części 1 i 2 artykułu opisy, mimo iż nie wyczerpują wszystkich aspektów technicznych, to pozwolą zorientować się co do możliwości poszczególnych modułów i układów. Z praktyki konstruktorskiej mogę powiedzieć, że budowa własnego modułu nadajnika, odbiornika czy transceivera rzadko się opłaca, a tym mniej, im więcej funkcji sieciowych ma być zaimplementowanych w module. Stosowanie fabrycznych, gotowych rozwiązań ma duży sens praktyczny i pozwala zaoszczędzić mnóstwo czasu. Pytanie „własny czy kupiony?” warto sobie zadać tylko przy produkcji masowej. Wówczas to różnica w cenie może zrekompensować nakłady poniesione na opracowanie modułu transmisji. Przy rozwiązaniach jednostkowych lub produkcji małoseryjnej, szkoda po prostu czasu. Aplikacja i tak przysporzy konstruktorowi wystarczająco dużo problemów do rozwiązania.

**Jacek Bogusz, EP**  
jacek.bogusz@ep.com.pl

