

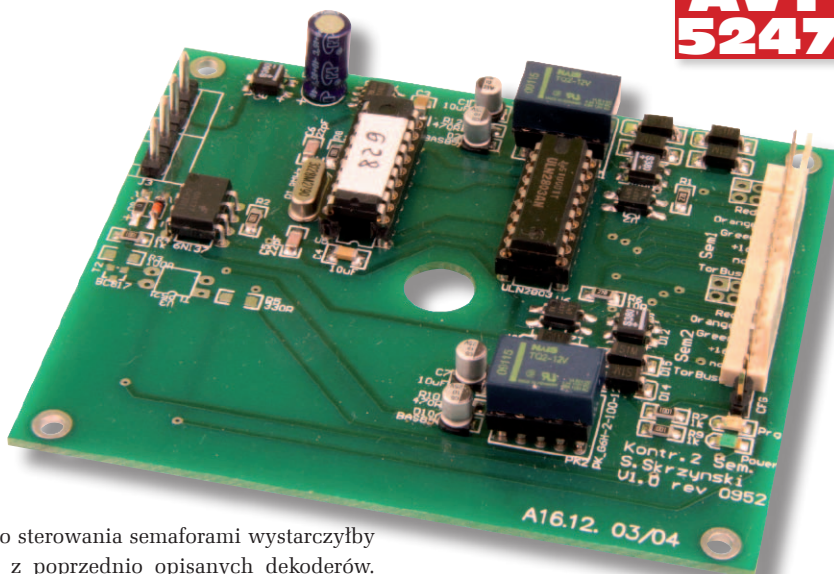
Dekodery akcesoriów DCC (2)

W poprzednim numerze EP opisaliśmy dekodery akcesoriów do makiety kolejowej: uniwersalny dekodery mocy oraz kontroler siłowników zwrotnic. Kontynuujemy opisy projektów podobnych urządzeń. Niżej opisano dekodery semaforów, zwrotnic oraz oświetlenia rogatki.

Rekomendacje: modelarze kolejowi i konstruktorzy inteligentnie kojarzący opisujące rozwiązania z innymi aplikacjami.

Prezentowane dekodery akcesoriów oparto na projektach dostępnych w Internecie na stronach www.merg.org.uk oraz www.tinget.org. Oryginalne projekty nie do końca spełniały moje oczekiwania, więc zostały znacznie zmodyfikowane. Opis rozpoczniemy od dekodera uniwersalnego.

Kontroler dwóch semaforów 3-komorowych



Do sterowania semaforami wystarczyłby jeden z poprzednio opisanych dekoderek. Niestety, wtedy nie działałoby płynnie rozświetlanie i wygaszanie sygnalizatora, funkcja ABC oraz automatyczne generowanie sygnału S1 po minięciu semafora przez lokomotywę. Z wyżej wymienionych powodów konieczne okazało się opracowanie specjalizowanego dekodera.

Konstrukcja jest przygotowana sprzętowo do funkcji generowania sygnałów S3, S4 oraz bezpośredniej współpracy z programem GbbKolejka.

Schemat ideowy dekodera umieszczono na **rysunku 5**. Obwód zasilania (5 V) oraz odbioru informacji DCC jest taki sam, jak w opisywanym w EP6/2010 dekodzie uniwersalnym. Współcześnie semafor do makiet buduje się z diod LED, a nie z żarówek, zdecydowano się więc na pominięcie stabilizatora napięcia. Jeśli będzie konieczne ograniczenie napięcia zasilającego, semafor można zasilić przez rezystory szeregowo,



AVT-5247...5249 w ofercie AVT:
AVT-5247A, AVT-5248A, AVT5249A – płytka drukowana

Podstawowe informacje kontrolera dwóch semaforów 3-komorowych:

- wyświetlanie sygnałów S1, S2, S5,
- płynne wygaszanie i rozjaśnianie sygnałów,
- włączanie asymetrycznego sygnału na tory przy sygnale S1 (funkcja ABC),
- generowanie sygnału „tor zajęty” dla dekoderek informacji zwrotnej (np. S-88),
- możliwość zapamiętania stanu sygnalizatora,
- automatyczne włączanie sygnału S1 po minięciu przez lokomotywę sygnalizatora,
- adresy: 0..511 (2048 wyjść),
- napięcie wejściowe: 12...25 V,
- napięcie wyjściowe: 11...24 V,
- liczba wyjść: 6,
- maksymalny prąd pojedynczego wyjścia: 0,5 A,
- maksymalny sumaryczny prąd wszystkich wyjść: 0,8 A,
- maksymalny prąd wyprowadzenia zasilania: 0,8 A,
- wymiary płytki: 97×82 mm (do obudowy KM-35)

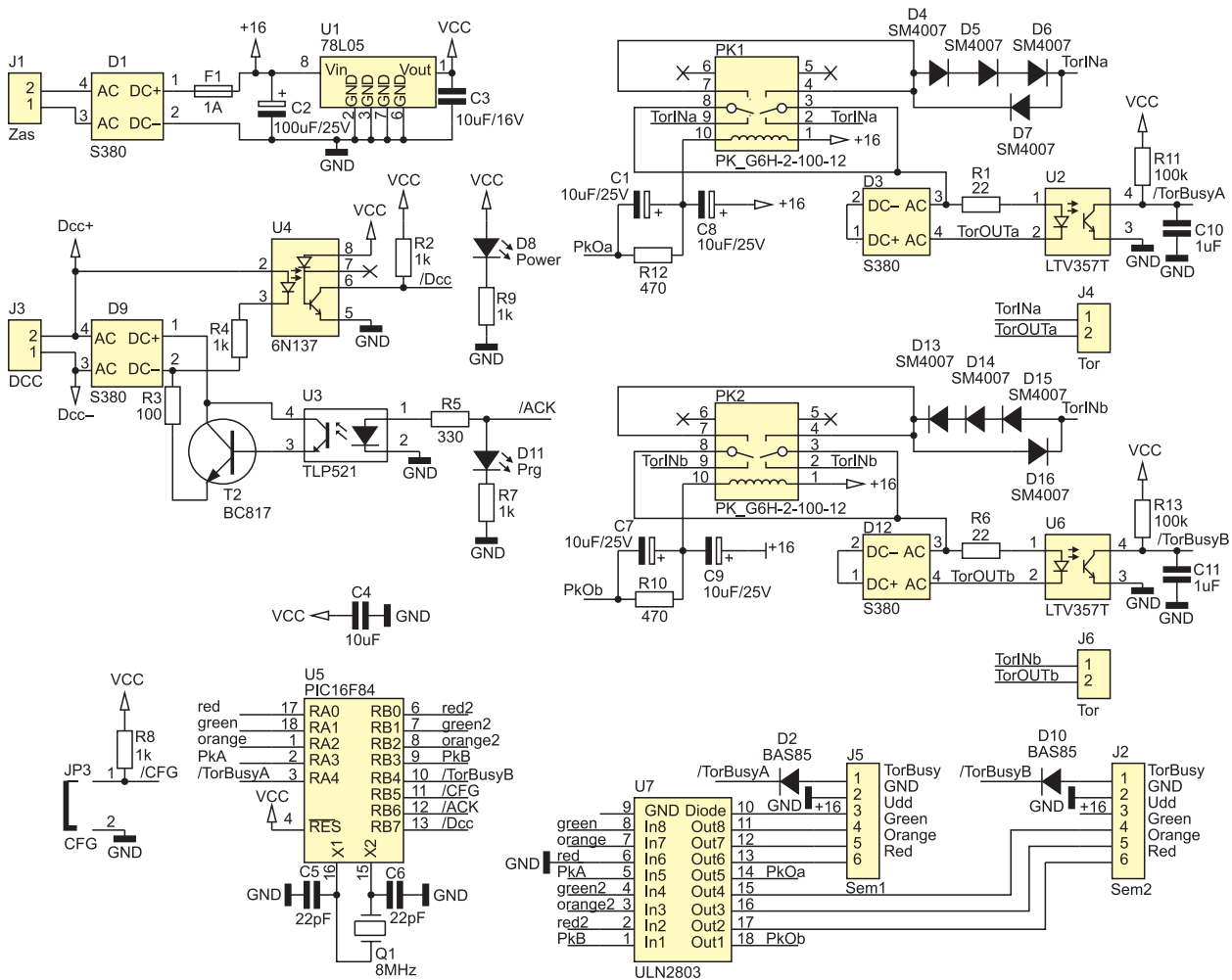
Podstawowe informacje kontrolera czterech semaforów 2-komorowych:

- wyświetlanie sygnałów S1, S2,
- płynne wygaszanie i rozjaśnianie sygnałów,
- włączanie asymetrycznego sygnału na tory przy sygnale S1 (funkcja ABC),
- generowanie sygnału „tor zajęty” dla dekoderek informacji zwrotnej (np. S-88),
- możliwość zapamiętania stanu sygnalizatora,
- adresy: 0..511 (2048 wyjść),
- napięcie wejściowe: 12...25 V,
- napięcie wyjściowe: 11...24 V,
- liczba wyjść: 8,
- maksymalny prąd pojedynczego wyjścia: 0,5 A,
- sumaryczny prąd wszystkich wyjść: 0,8 A,
- maksymalny prąd wyprowadzenia zasilania: 0,8 A,
- wymiary płytki: 97×82 (do obudowy KM-35)

Podstawowe informacje kontrolera semafora 5-komorowego i tarczy ostrzegawczej:

- wyświetlanie sygnałów S1, S2, S5, S9, S10, S13,
- płynne wygaszanie i rozjaśnianie sygnałów,
- włączanie asymetrycznego sygnału na tory przy sygnale S1 (funkcja ABC),
- generowanie sygnału „tor zajęty” dla dekoderek informacji zwrotnej (np. S-88),
- możliwość zapamiętania stanu sygnalizatora,
- adresy: 0..511 (2048 wyjść),
- napięcie wejściowe: 12...25 V,
- napięcie wyjściowe: 11...24 V,
- liczba wyjść: 8,
- maksymalny prąd pojedynczego wyjścia: 0,5 A,
- sumaryczny prąd wszystkich wyjść: 0,8 A,
- maksymalny prąd wyprowadzenia zasilania: 0,8 A,
- wymiary płytki: 65×52 mm (do obudowy Z-70U)

Dodatkowe materiały na CD i FTP:
ftp://ep.com.pl, user: 11825, pass: 81036471
• wzory płytek PCB
• karty katalogowe i noty aplikacyjne elementów oznaczonych na **Wykazie elementów** kolorem czerwonym



Rysunek 5. Schemat ideowy kontrolera dwóch semaforów 3-komorowych

Wykaz elementów

Rezystory:

- R1, R6: 22 Ω (1206)
- R2, R4, R7...R9: 1 kΩ (1206)
- R3: 100 Ω (1206)
- R5: 330 Ω (1206)
- R10, R12: 470 Ω (1206)
- R11, R13: 100 kΩ (1206)

Kondensatory:

- C10, C11: 1 μF (1206)
- C3, C4: 10 μF/16 V (1210)
- C1, C2, C7...C9: 10 μF/25 V
- C5, C6: 22 pF (1206)

Półprzewodniki:

- D1, D3, D9: S380 (mostek prostowniczy)
- D2, D10: BAS85
- D4...D7, D13...D16: SM4007
- D8: dioda LED SMD zielona
- D11: dioda LED SMD czerwona
- T2: BC817
- U1: 78L05
- U2, U6: LTV357T
- U3: TLP521
- U4: 6N137
- U5: PIC16F84
- U7: ULN2803

Inne:

- F1: bezpiecznik
- Q1: kwarc 8 MHz
- JP3: zworka
- J1, J3: ARK2
- J2, J5, J4, J6: złącza
- PK1, PK2: przekaźnik PK_G6H-2-100

z dekodera mocy lub z dekodera zwrotnic. W dekodzie semafora zaimplementowano inny program sterujący (patrz tabela 1) oraz zastosowano inny bufor wyjściowy (układ ULN2803). Ponadto, dodano obwód generowania asymetrycznego sygnału (diody D4...D7 dla toru 1 i D13...D16 dla toru 2). Sygnał asymetryczny jest załączany przekaźnikami PK1 dla toru 1 i PK2 dla toru 2. Obwód D3, R1, U2 wykrywa obecność lokomotywy na torze. Sygnał ten za pośrednictwem diody jest podawany na złącze (np. do dekodera informacji zwrotnej) oraz do procesora. Dzięki temu program „wie”, kiedy lokomotywa opuściła tor i może zmienić sygnał na S1. Obwód R11, C10 eliminuje krótkie zaniki sygnału w przypadku przerw w obiorze prądu przez lokomotywę, spowodowanych np. słabym stykiem pomiędzy szyną a kołami. Wykorzystując sygnał zajętości toru przez układy zewnętrzne należy mieć na uwadze ich rezystancję podciągającą wejście do zasilania. Zbyt mała rezystancja na wejściu znacznie zmniejszy stałą czasową ustaloną przez elementy R11–C10, co może spowodować problemy z poprawnym generowaniem sygnału S1 podczas odjazdu lokomotywy. Niezgodność napięć zasilających dekodera semafora i dekodera informacji zwrotnej nie powoduje żadnych problemów, jeśli ten pierwszy jest

zasilany napięciem niższym niż 5 V, a to za sprawą diody D2.

Montaż

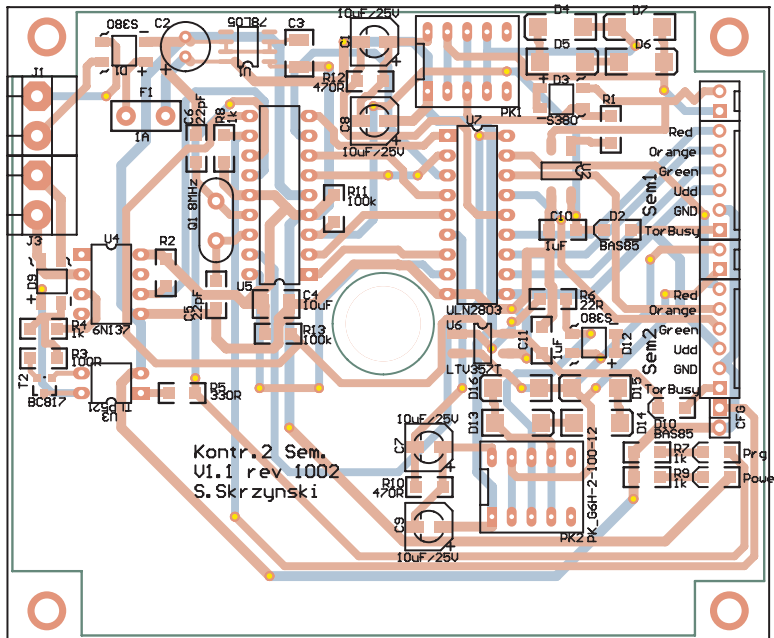
Schemat montażowy dekodera umieszczono na rysunku 6. Montaż nie powinien nastęrczać większych trudności. Dekoder mieści się w obudowie typu KM-35. Pod procesor należy zastosować podstawkę, co umożliwi łatwą wymianę oprogramowania. Podstawka zalecana jest także bufor U7. Bufor ten nie ma zabezpieczenia przed przekroczeniem dopuszczalnego prądu, dlatego jest narażony na uszkodzenia. Podstawka zapewni łatwą wymianę uszkodzonego układu.

Uruchomienie

Początkowa faza uruchamiania jest taka sama, jak dekodera uniwersalnego. Przed umieszczeniem zaprogramowanego procesora w podstawce zwieramy wyprowadzenie 14 z 2 podstawki pod U5. Przekaznik PK1 powinien się załączyć. PK2 sprawdzamy zwierając wyprowadzenie 14 z 9. Warto sprawdzić czy po zadziałaniu przekaźnika sygnał na torze jest asymetryczny. Można to sprawdzić oscyloskopem lub z użyciem lokomotywy z włączoną funkcją ABC. Wymuszając przepływ prądu (minimalnie 1 mA) przez D13 (lokomotywą lub rezystorem 1...10 kΩ)

Na CD: karty katalogowe i noty aplikacyjne elementów oznaczonych na wykazie elementów kolorem czerwonym





Rysunek 6. Schemat montażowy kontrolera dwóch semaforów 3-komorowych

Tabela 1. Różne wersje programów dla dekodera dwóch semaforów 3-komorowych

Nazwa programu	Typ procesora	Funkcje
semafor 4semaf-P-F84.HEX	PIC16F84A	Obsługa JP3.
semafor 4semaf-P-F628.HEX	PIC16F628A	Jak wyżej, ale dla innego procesora.
semafor 4semaf-P-F84-B.HEX	PIC16F84A	Jak wyżej, ale obsługuje automatyczne włączenie sygnału S1 po odjeździe lokomotywy dla trybu dwa semafony 3-komorowe.
semafor 4semaf-P-F628-B.HEX	PIC16F628A	Jak wyżej, ale dla procesora PIC16F628
dc4semaf_F84_pulsador.HEX	PIC16F84A	Obsługuje zworkę JP3. Program ze strony www.tinget.org
dc4semaf_F628_pulsador.HEX	PIC16F628A	Jak wyżej, ale dla procesora PIC16F628
dc4semaf_F84.HEX	PIC16F84A	Nie obsługuje zworki JP3.
dc4semaf_F628.HEX	PIC16F628A	Jak wyżej, ale dla procesora PIC16F628

sprawdzamy czy na wyprowadzeniu 3 podstawki U5 pojawił się poziom niski. Podobnie sprawdzamy drugi obwód wykrywania lokomotywy. Przekaznik przez większość czasu jest załączony (przekaznik jest załączony przez cały czas wyświetlania sygnału

S1), a rezystor R12 ogranicza jego prąd do ok. 70% wartości maksymalnej. C1 zapewnia przez chwile po włączeniu przekaźnika maksymalny prąd, co gwarantuje jego pewne załączenie. C8 likwiduje krótkie impulsy pojawiające się podczas pracy programu. Obwód

Tabela 2. Przyporządkowanie sygnałów do rozkazów sterujących zwrótnicami dla adresu równego 1

nr zwrótnicy	nr semafora	sygnał
„5-”	1	S1 (czerwone)
„5+”	1	S2 (zielone)
„6-”	1	S5 (pomarańczowe)
„6+”	1	S10 (zielony + pomarańczowy)
„7-”	2	S1 (czerwone)
„7+”	2	S2 (zielone)
„8-”	2	S5 (pomarańczowe)
„8+”	2	S10 (zielony + pomarańczowy)

C7, C9, R10 realizuje taką samą funkcję dla semafora numer 2.

Uwaga! Zależnie od typu procesora i funkcji które chcemy uzyskać można użyć różnych programów (patrz tabela 1).

Obsługa

Programowanie adresu dekodera wykonuje się tak samo, jak dekodera uniwersalnego. CV515...518 określają intensywność świecenia sygnalizatora, odpowiednio dla par wyjść F1a-/b..F4a/b. Dopuszczalne wartości mieszczą się w przedziale 0...15 (typowo 15). CV545 ustala czas rozświetlania/wygaszania sygnałów na semaforze (wartości 0...255, typowo 40). Bit 0 w rejestrze CV546 wybiera typ semafora (0 – 4 semafony 2-komorowe, 1 – dwa semafony 3-komorowe). Dla opisanego sterownika bit ten trzeba ustawić (wartość logiczna 1). Od bitu 3 tego rejestru zależy czy stan semafora ma być zapamiętywany w EEPROM, czy nie. Ustawienie bitu włącza zapamiętywanie stanu. Dzięki temu po zerowaniu (np. po wyłączeniu zasilania przez booster po wykryciu zwarcia) semafor ma stan sprzed wyłączenia. Jeśli zapamiętywanie nie będzie włączone, semafor pokaże sygnał S1. Przyporządkowanie sygnałów do rozkazów sterujących zwrótnicami dla adresu równego 1 umieszczono w **tabeli 2**.

Kontroler czterech semaforów 2-komorowych

**AVT
5248**

Kontroler jest przygotowany sprzętowo do funkcji automatycznego włączania sygnału S1 po minięciu przez lokomotywę sygnalizatora (dla sygnalizatorów 1 i 2) oraz do bezpośredniej współpracy z programem GbbKolejka.

Schemat ideowy sterownika umieszczono na **rysunku 7**. Budowa układu jest bardzo podobna do sterownika semaforów 3-komorowych. Różny jest tylko sposób sterowania

przekaznikami (z wyjść sygnału czerwonego, a nie dedykowanego wyjścia) oraz liczba detektorów zajętości torów (cztery, a nie dwa). Ze względu na zbyt małą liczbę nóżek procesora, semafony 3 i 4 nie będą miały funkcji automatycznego włączania sygnału S1 po odjeździe lokomotywy. Wskazane jest zatem zastosowanie wyjść do obsługi sygnałów manewrowych lub torów dla ruchu towarowego. W aktualnej wersji oprogramowania funkcja

automatycznego generowania sygnału S1 nie jest obsługiwana, dlatego zapraszam na stronę www.kolejki.eu (menu „Elektronika”) w celu aktualizacji oprogramowania.

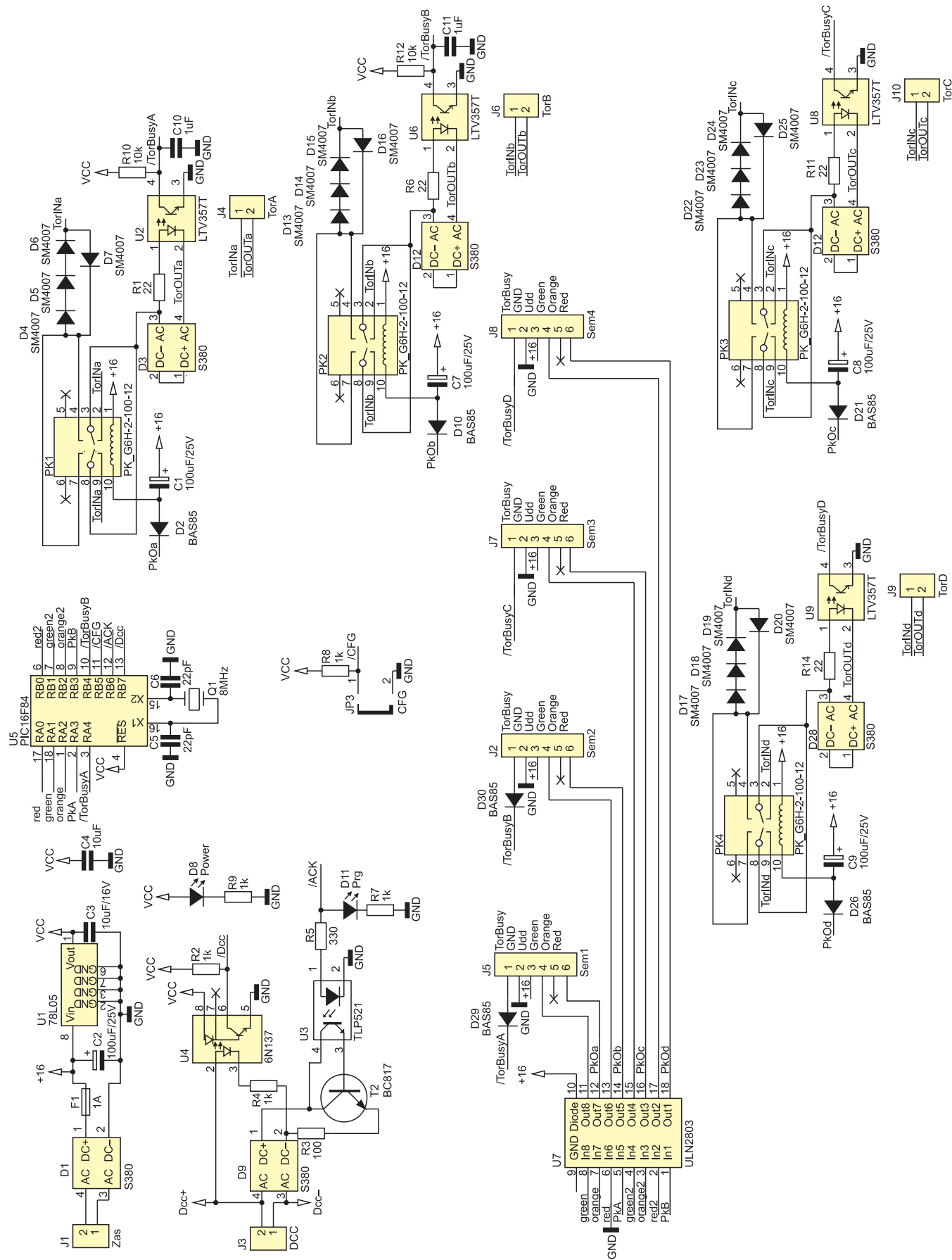
Montaż

Schemat montażowy umieszczono na **rysunku 8**. Montaż dekodera i typ obudowy jest taki sam, jak dekodera semaforów 3-komorowych (KM-35). Pod procesor należy

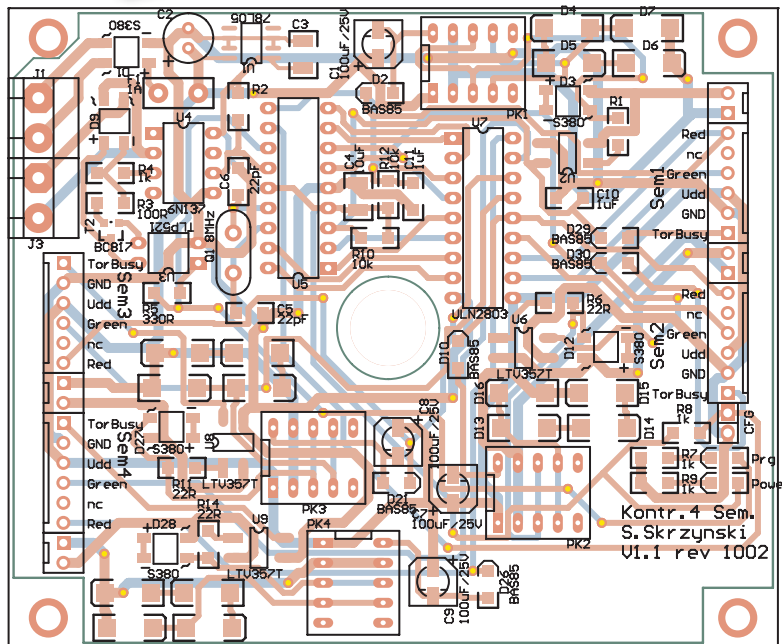
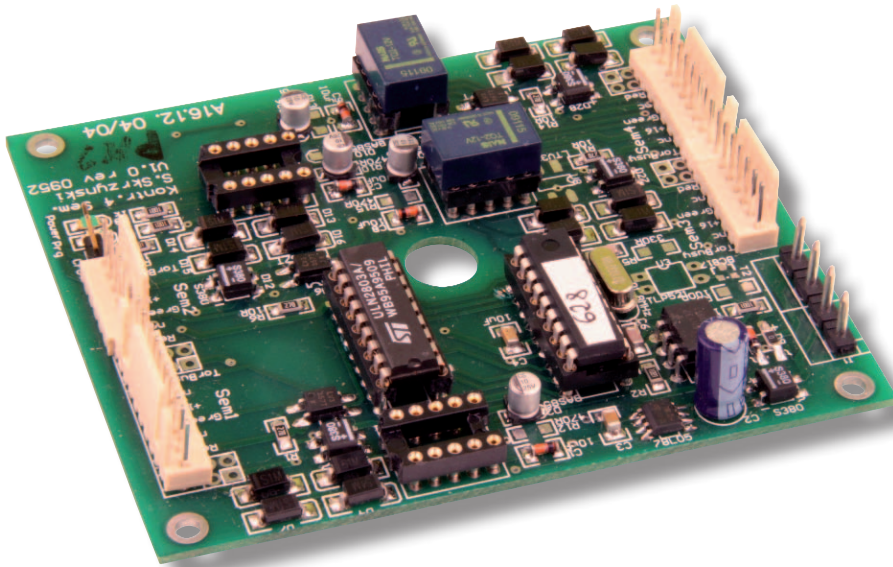
zastosować podstawkę, co umożliwi łatwą wymianę oprogramowania. Podstawka jest także zalecana pod ULN2803. Bufor ten nie ma zabezpieczenia przed przekroczeniem

dopuszczalnego prądu, dlatego jest narażony na uszkodzenia. Podstawka zapewni łatwą wymianę uszkodzonego układu. Jeśli dekodery będą stosowane do obsługi semaforów i tarcz ostrzegawczych, to nie trzeba montować przekaźników do obwodów obsługujących tarczę (przed tarczą lokomotywa nie zatrzymuje się). Warto jednak podłączyć

forów i tarcz ostrzegawczych, to nie trzeba montować przekaźników do obwodów obsługujących tarczę (przed tarczą lokomotywa nie zatrzymuje się). Warto jednak podłączyć



Rysunek 7. Schemat ideowy kontrolera czterech semaforów 2-komorowych



Rysunek 8. Schemat montażowy kontrolera czterech semaforów 2-komorowych

obwód wykrywania zajętości toru. Trzeba jednak pamiętać, aby zewrzeć odpowiednie styki przekaźnika, tak aby na tory był podawany sygnał symetryczny. W takiej sytuacji nie są też potrzebne diody odpowiedzialne na generowanie tegoż sygnału. Zalecam jednak zostawić diody, bo sygnał zajętości toru może być przydatny do określenia położenia pociągu na makiecie przez dekodery informacji zwrotnej.

Uruchomienie

Początkowa faza uruchamiania jest taka sama, jak dekodera uniwersalnego. Przed umieszczeniem zaprogramowanego procesora w podstawce zwieryamy wyprowadzenie 14 z 2 podstawki pod U5. Przekaznik

PK1 powinien się załączyć. PK2 sprawdzamy zwieryając wyprowadzenie 14 z 9. Warto sprawdzić czy po zadziałaniu przekaźnika sygnał na torze jest asymetryczny. Można to sprawdzić oscyloskopem lub używając lokomotywy z włączoną funkcją ABC. Wymuszając przepływ prądu (minimalnie 1 mA) przez D13 (lokomotywą lub rezystorem 1...10 kΩ) sprawdzamy, czy na wyprowadzeniu 3 podstawki U5 pojawił się poziom niski. Podobnie sprawdzamy drugi obwód wykrywania lokomotywy. Przekaznik przez większość czasu jest załączony (przekaznik jest załączony przez cały czas wyświetlania sygnału S1), a rezystor R12 ogranicza jego prąd do ok. 70% wartości maksymalnej. C8 likwiduje krótkie impulsy pojawiające się podczas pra-

Wykaz elementów

Rezystory:
 R1, R6, R11, R14: 22 Ω (1206)
 R2, R4, R7...R9: 1 kΩ (1206)
 R3: 100 Ω (1206)
 R5: 330 Ω (1206)
 R10, R12: 10 kΩ (1206)
 R13: 100 kΩ (1206)

Kondensatory:
 C10, C11: 1 μF (1206)
 C3, C4: 10 μF/16 V (1210)
 C1, C2, C7...C9: 10 μF/25 V
 C5, C6: 22 pF (1206)

Półprzewodniki:
 D1, D3, D9, D12, D27, D28: S380 (mostek prostowniczy)
 D2, D10, D21, D26, D29, D30: BAS85
 D4...D7, D13...D25: SM4007
 D8: dioda LED SMD zielona
 D11: dioda LED SMD czerwona
 T2: BC817
 U1: 78L05 (SO8)
 U2, U6, U8, U9: LTV357T
 U3: TLP521
 U4: 6N137
 U5: PIC16F84
 U7: ULN2803

Inne:
 F1: bezpiecznik
 Q1: kwarc 8 MHz
 JP3: zworka
 J1, J3: ARK2
 J2, J4...J10: złącza
 PK1...PK4: przekaźnik PK_G6H-2-100

Tabela 3. Przyporządkowanie sygnałów do rozkazów sterujących zwoznicami dla adresu równego 1

nr zwoznicy	nr semafora	sygnał
„5-”	1	S1 (czerwone)
„5+”	1	S2 (zielone)
„6-”	2	S1 (czerwone)
„6+”	2	S2 (zielone)
„7-”	3	S1 (czerwone)
„7+”	3	S2 (zielone)
„8-”	4	S1 (czerwone)
„8+”	4	S2 (zielone)

cy programu. Obwód C7, C9, R10 realizuje taką samą funkcję dla semafora numer 2.

Uwaga! Zależnie od typu procesora i funkcji które chcemy uzyskać można użyć różnych programów (patrz tabela 1).

Obsługa

Programowanie adresu dekodera jest takie samo, jak dekodera semaforów trójkomorowych. Do rejestru CV546 należy wpisać liczbę 8 lub 0, zależnie od tego czy chcemy zapamiętywać stan semafora w EEPROM, czy nie. Przyporządkowanie sygnałów do rozkazów sterujących zwoznicami dla adresu równego 1 umieszczono w tabeli 3.

Na CD: karty katalogowe i noty aplikacyjne elementów oznaczonych na wykazie elementów kolorem czerwonym

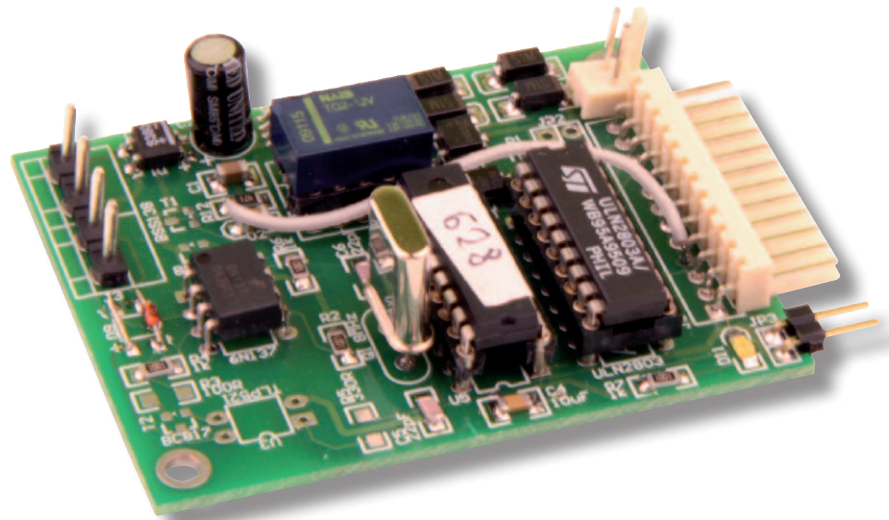


Kontroler semafora 5-komorowego i tarczy ostrzegawczej



Kontroler jest przeznaczony do włączania sygnału S1 po minięciu przez lokomotywę sygnalizatora, generowania wszystkich sygnałów (poza sygnałów z pasem) oraz bezpośredniej współpracy z programem GbbKolejka.

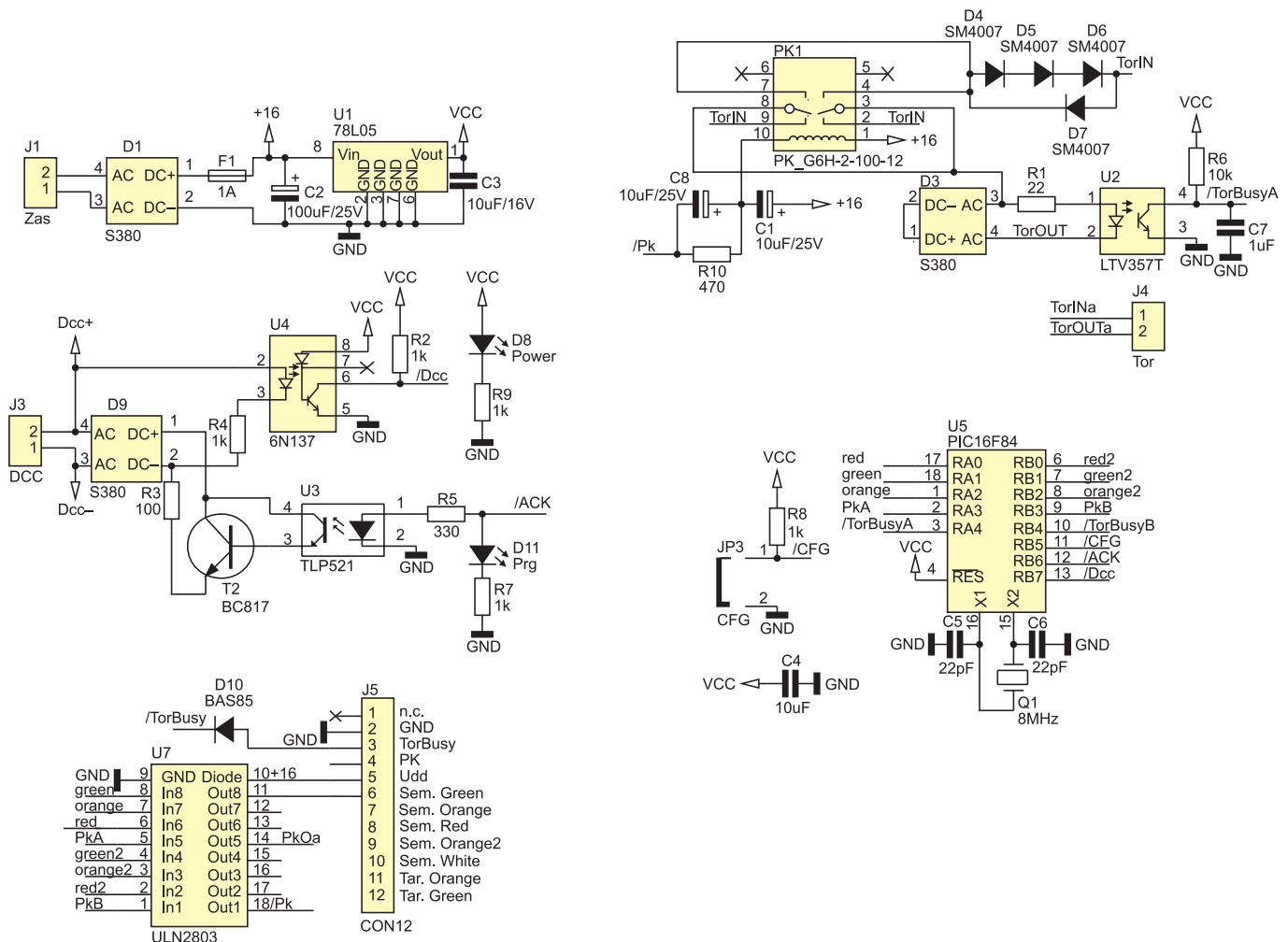
Schemat ideowy kontrolera umieszczono na **rysunku 9**. Zasilanie oraz odbioru informacji DCC jest taki sam, jak w dekodery semafora 3-komorowego. Ten sam jest też sposób generowania sygnału asymetrycznego na torach i wykrywania obecności lokomotywy. Zasadnicza różnica polega na sposobie działania programu. Aktualnie oprogramowanie nie realizuje funkcji automatycznego generowania sygnału S1, dlatego zapraszam na www.kolejki.eu w celu aktualizacji oprogramowania.



Montaż

Schemat montażowy kontrolera umieszczono na **rysunku 10**. Montaż dekodera i typ

obudowy są takie same, jak dekodera semaforów trójkomorowych (Z-70U). Pod procesor należy zastosować podstawkę. Podstaw-



Rysunek 9. Schemat ideowy kontrolera semafora 5-komorowego i tarczy ostrzegawczej

forum.ep.com.pl

Tabela 4. Wykaz programów przeznaczonych dla kontrolera semafora i tarczy

Nazwa programu	Typ procesora	Funkcje
semafor 1sem5k-P-F84.HEX	PIC16F84A	Obsługuje zworkę JP3
semafor 1sem5k-P-F628.HEX	PIC16F628A	Obsługuje zworkę JP3

Tabela 5. Przyporządkowanie sygnałów do rozkazów sterujących zwoznicami dla adresu równego 1 i programu „semafor 1sem5k-x-xxx.HEX”

nr zwoznicy	sygnał
„5-”	S1 (czerwone)
„5+”	S2 (zielone)
„6-”	S5 (pomarańczowe)
„6+”	S10 (zielony + pomarańczowy)
„7-”	-- (wygaszony)
„7+”	S13 (pomarańczowy + pomarańczowy)
„8-”	Sz (czerwone + białe)
„8+”	Ms2 (białe)

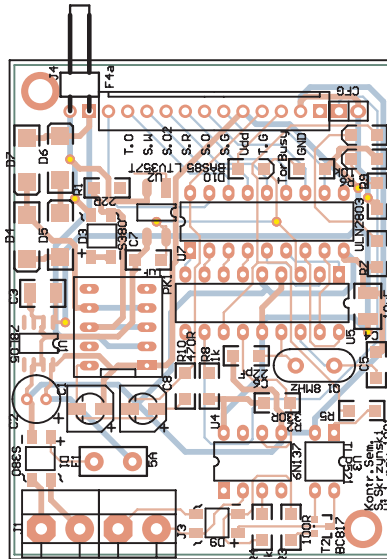
ka jest też zalecana pod ULN2803, gdyż zapewni łatwą wymianę uszkodzonego układu.

Uruchomienie

Sposób uruchamiania jest taki sam jak dekodera semaforów 3-komorowych. Uwaga! Zależnie od typu procesora i funkcji które chcemy uzyskać należy użyć różnych programów. Wymieniono je w tabeli 4.

Obsługa

Programowanie adresu dekodera jest takie samo, jak dekodera semaforów 3-komorowych. Do rejestru CV546 należy wpisać wartość 8 lub 0, zależnie od tego czy chcemy zapamiętywać stan semafora w EEPROM, czy nie. Ustawienie sygnału na semaforze



Rysunek 10. Schemat montażowy kontrolera semafora 5-komorowego i tarczy ostrzegawczej

powoduje automatyczne wygenerowanie odpowiedniego sygnału na tarczy ostrzegawczej.

Przyporządkowanie sygnałów do rozkazów sterujących zwoznicami dla adresu równego 1 i programu „semafor 1sem5k-x-xxx.HEX” umieszczono w tabeli 5.

Na koniec zachęcam do pisania e-maili oraz wypełnienia ankiety w EP, dzięki czemu

Wykaz elementów

Rezystory:

R1: 22 Ω (1206)
 R2, R4, R7...R9: 1 kΩ (1206)
 R3: 100 Ω (1206)
 R5: 330 Ω (1206)
 R6: 10 kΩ (1206)
 R10: 470 Ω (1206)

Kondensatory:

C1, C8: 10 μF/25 V
 C2: 100 μF/25 V
 C3: 10 μF/16 V (1210)
 C4: 10 μF (1210)
 C5, C6: 22 pF (1206)
 C7: 1 μF (1206)

Półprzewodniki:

D1: B600C4000 mostek prostowniczy
 D3, D9: S380 mostek prostowniczy
 D4...D7: SM4007

D8: dioda LED SMD zielona

D10: BAS85

D11: dioda LED SMD czerwona

T2: BC817

U1: 78L05 (SO-8)

U2: LTV357T

U3: TLP521 (DIP4)

U4: 6N137

U5: PIC16F84

U7: ULN2803 (DIP18)

Inne:

F1: bezpiecznik

Q1: 8 MHz

JP3: zworka

J1: ARK2

J3, J4, J5: złącze

PK1: przełącznik PK_G6H-2-100-12

dział poświęcony elektronice w modelarstwie (nie tylko kolejowym) może pojawiać się regularnie w EP.

Sławomir Skrzyński, EP
 sławomir.skrzynski@ep.com.pl

R E K L A M M A

www.micros.com.pl

MICROS Sp. J.
 Kraków, ul. E. Godlewskiego 38
 tel. 12 636 95 66, fax 12 636 93 99
 biuro@micros.com.pl

złącza przemysłowe
 złącza kablowe
 złącza kart chipowych
 złącza wysokiej częstotliwości

złącza sygnałowe
 złącza zasilające
 złącza audio/video
 konektory kablowe
 podstawki

