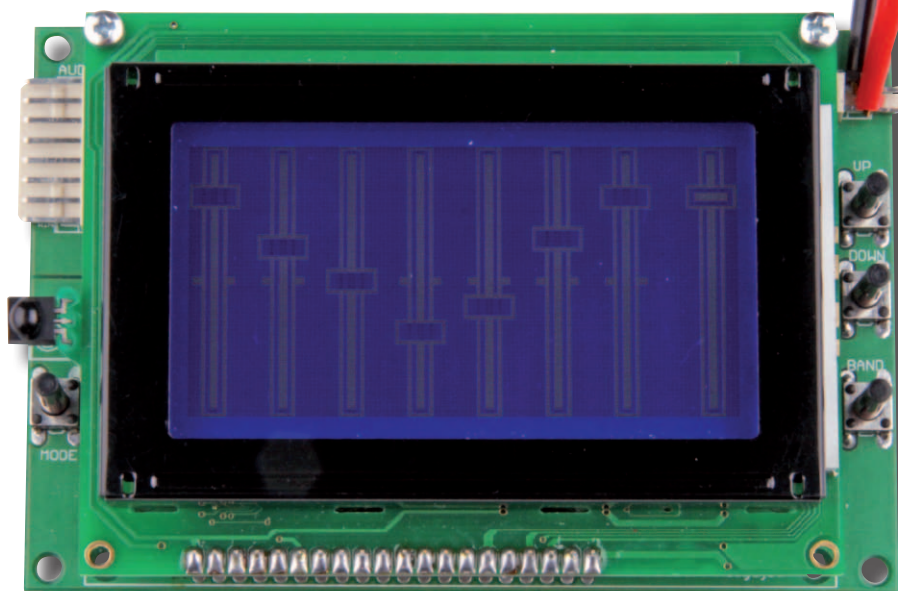


Któż z nas nie chciał mieć korektora sygnału akustycznego? Dotyczy to w szczególności starszych elektroników, pamiętających czasy wszechobecnych zestawów typu wieża rodzimej produkcji. Urządzenie, które prezentujemy, wyróżnia się estetyką wykonania i rozbudowaną funkcjonalnością przy zachowaniu prostoty konstrukcji.

Rekomendacje: nasz korektor/analizator wzbogaci każdy zestaw audio o możliwości dostrojenia brzmienia do indywidualnych cech akustycznych pomieszczenia.



EQanalyser

Korektor/analizator sygnału audio

**AVT
1535**



Dzięki korektorowi barwy dźwięku, tzw. equalizerowi, można dostosować charakterystykę odtwarzania wzmacniacza do indywidualnych preferencji. Właśnie ten powód skłonił mnie do opracowania konstrukcji korektora w sposób umożliwiający jego montaż w dowolnym urządzeniu docelowym.

Procesor sygnału audio TDA7416

Podstawę konstrukcji stanowi nowoczesny procesor sygnału audio typu TDA7416 produkowany przez firmę STMicroelectronics. Dzięki temu stało się możliwe skonstruowanie zaawansowanego urządzenia kontrolowanego przez prosty i tani mikrokontroler ATmega8, któremu powierzono wyłącznie funkcje nastaw.

Układ TDA7416 jest cyfrowym, 7-pasmowym korektorem sygnału akustycznego, zintegrowanym z 7-punktowym analizatorem widma. Ponadto wyposażono go w dwa niezależne, 4-wejściowe multiplexery wejściowe z możliwością przełączania sygnałów wejściowych na dwa niezależne wyjścia oraz specjalny moduł subwoofera. Audioprocessor ma możliwość programowej regulacji wzmocnienia na wejściu, dwa dodatkowe filtry górnoprzepustowe, zintegrowany filtr typu loudness oraz szereg regulatorów poziomu sygnału wyjściowego. Aby zrozumieć zasadę działania oraz paletę możliwości regulacyjnych układu TDA7416, warto spojrzeć

na jego uproszczony schemat funkcjonalny pokazany na rys. 1.

Układ TDA7416 należy do najnowszej rodziny układów audio produkowanych przez firmę STMicroelectronics, która wykorzystuje scalone, aktywne filtry cyfrowe z przełączaną pojemnością do realizacji funkcji filtracji sygnałów. W rezultacie otrzymano układ o elastycznych możliwościach regulacyjnych (możliwość programowej zmiany częstotliwości środkowej filtrów, regulacji ich dobroci Q, doskonale parametry elektryczne) bez konieczności stosowania zewnętrznych elementów RC.

W filtrach z przełączaną pojemnością typowy obwód RC zastąpiony jest przez układ z dwoma kondensatorami i przełącznikiem, przy czym dodany kondensator ma znacznie mniejszą pojemność niż kondensator ze standardowego obwodu RC (około 1%) i razem z przełącznikiem stanowi niejako element zastępczy dla rezystora (rys. 2). W układzie takim scalony przełącznik łączy ten mały kondensator naprzemiennie do wejścia i wyjścia z bardzo dużą częstotliwością, sięgającą 100-krotności częstotliwości odcięcia filtru. Z uwagi na małą pojemność dołączonego kondensatora zostaje on dość szybko naładowany do chwilowej wartości napięcia wejściowego, zaś w położeniu drugim (dołączony do wyjścia) przekazuje swój ładunek do kondensatora o większej pojemności.

W typowym układzie RC szybkość ładowania kondensatora zależy od wartości rezystora, zaś

AVT-1535 w ofercie AVT:
AVT-1535A – płytka drukowana

Podstawowe informacje:

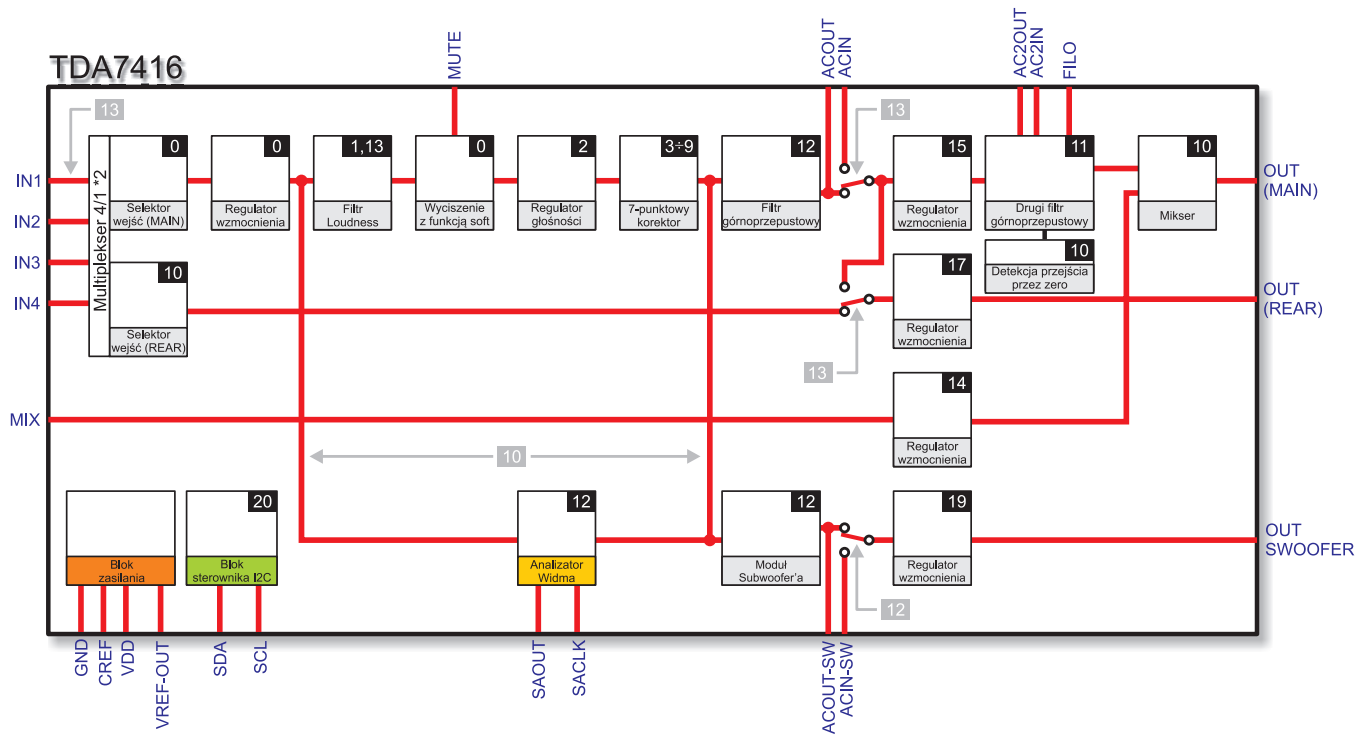
- Mikrokontroler ATmega8
- Procesor audio TDA7416
- Ustawienia Fuse – bitów: CKSEL3..0: 0100, SUT1..0: 10, CKOPT: 1, EESAVE: 0
- 7-punktowy regulator barwy sygnału stereofonicznego
- 7-punktowa wizualizacja składowych widma częstotliwości sygnału audio
- Wyświetlacz graficzny 128×64 piksele
- Zasilanie 7...15 VDC
- Sterowanie pilotem podczerwieni (RC5) oraz z użyciem klawiatury
- Konstrukcja przeznaczona do wbudowania w własny zestaw audio

Dodatkowe materiały na CD i FTP:

- <ftp://ep.com.pl>, user: 15257, pass: 1ajsf046
- wzory płytek PCB
 - karty katalogowe i noty aplikacyjne elementów oznaczonych na Wykazie Elementów kolorem czerwonym

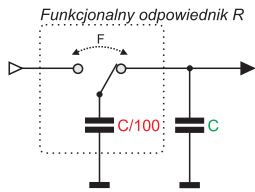
Projekty pokrewne na CD i FTP:

- (wymienione artykuły są w całości dostępne na CD)
- AVT-2610 Cyfrowy korektor graficzny Equalizer (EdW 12/2001)
 - AVT-5035 Korektor i wzmacniacz akustyczny 4×40 W (EP 9/2001)
 - AVT-2490 Korektor graficzny equalizer 5-kanalowy (EdW 6/2001)
 - AVT-252 Equalizer 7-kanalowy (EP 10/1995)
 - Cyfrowy korektor graficzny (EdW 1/2007)
 - Przedwzmacniacz stereo – korektor audio (EP 9/1994)



20 – numer sub-adresu dedykowanego wybranemu modułowi

Rys. 1. Uproszczony schemat funkcjonalny układu TDA7416 (pokazano jeden kanał audio)



Rys. 2. Uproszczony schemat funkcjonalny cyfrowego filtra aktywnego z przełączaną pojemnością

w układzie filtrów z przełączaną pojemnością zależy od pojemności dodatkowego kondensatora i częstotliwości przełączania, co umożliwia łatwą zmianę częstotliwości odcięcia filtra, która jest proporcjonalna do częstotliwości taktowania zastosowanej do sterowania przełącznikiem.

Sterowanie i konfiguracja układu TDA7416 odbywa się z użyciem interfejsu I²C. Typową ramkę transmisji pokazano na rys. 3.

Po wysłaniu adresu układu jest przesyłany subadres, który jest niczym innym jak adresem funkcji, która będzie poddawana regulacji. Po wysłaniu subadresu jest przesyłana nastawa dotycząca wybranego parametru, a następnie transmisja powinna być zakończona poprzez wysłanie sygnału Stop. Tak jak w przypadku wielu innych układów sterowanych magistralą I²C, istnieje możliwość włączenia autoinkrementacji

Tab. 1. Lista możliwych wartości parametru subaddress wraz z opisem realizowanych funkcji

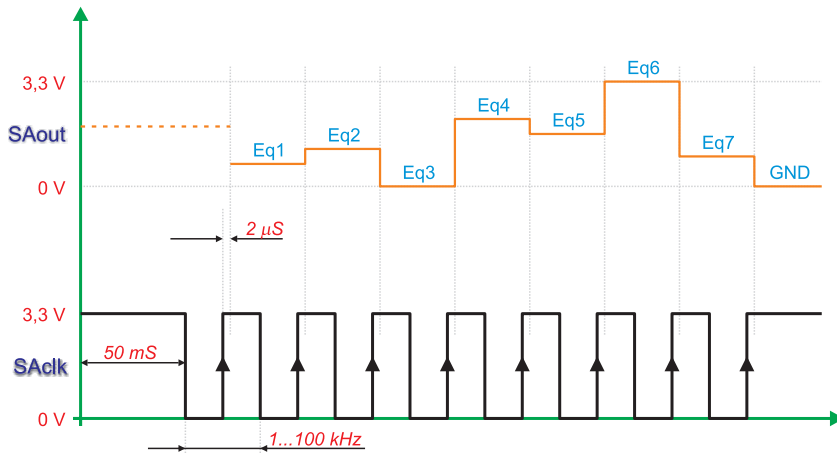
MSB								LSB		Funkcja
TS	AZ	AI	A4	A3	A2	A1	A0			
0/1									Tryb testu (0 – wyłączony, 1 – włączony)	
	0/1								Funkcja AutoZero Remain (0 – wyłączona, 1 – włączona)	
		0/1							Autoinkrementacja subadresów (0 – wyłączona, 1 – włączona)	
			0	0	0	0	0	0	Wybór źródła sygnału	
			0	0	0	0	1	1	Parametry filtra Loudness	
			0	0	0	1	0	0	Ustawienia głośności	
			0	0	0	1	1	1	Ustawienia dla 1. pasma korekcji (62 lub 100 Hz)	
			0	0	1	0	0	0	Ustawienia dla 2. pasma korekcji (157 Hz)	
			0	0	1	0	1	1	Ustawienia dla 3. pasma korekcji (396 Hz)	
			0	0	1	1	0	0	Ustawienia dla 4. pasma korekcji (1 kHz)	
			0	0	1	1	1	1	Ustawienia dla 5. pasma korekcji (2,51 kHz)	
			0	1	0	0	0	0	Ustawienia dla 6. pasma korekcji (4 lub 6,34 kHz)	
			0	1	0	0	1	1	Ustawienia dla 7. pasma korekcji (15 lub 16 kHz)	
			0	1	0	1	0	0	Ustawienia bloku miksera	
			0	1	0	1	1	1	Ustawienia funkcji SoftMute	
			0	1	1	0	0	0	Ustawienia bloku subwoofera, analizatora widma i filtra górnoprzepustowego	
			0	1	1	0	1	1	Konfiguracja audioprocesora	
			0	1	1	1	0	0	Ustawienia bloku miksera	
			0	1	1	1	1	1	Ustawienia wzmocnienia dla kanału wyjściowego LF	
			1	0	0	0	0	0	Ustawienia wzmocnienia dla kanału wyjściowego RF	
			1	0	0	0	1	0	Ustawienia wzmocnienia dla kanału wyjściowego LR	
			1	0	0	1	0	1	Ustawienia wzmocnienia dla kanału wyjściowego RR	
			1	0	0	1	1	1	Ustawienia wzmocnienia dla kanału wyjściowego subwoofera	
			1	0	1	0	0	0	Test audioprocesora	



S – Sygnał I^2C Start
 ACK – potwierdzenie odbiornika (ACK)
 P – Sygnał I^2C Stop
 R/W – Tryb pracy układu TDA7416 (0- odbiornik, 1-nadajnik)
 TS – Wskaźnik trybu testowego
 AZ – Wskaźnik funkcji AutoZero Remain
 AI – Wskaźnik autoinkrementacji subadresów
 A4...A0 – Adres funkcji regulacyjnej układu (tzw. Subadres)

Maksymalna prędkość transmisji 500kbts/s.

Rys. 3. Ramka transmisji układu TDA7416



Rys. 4. Przebiegi sterujące pracą filtrów częstotliwości do wizualizacji częstotliwości składowych

bajta subadresu i wysłania wielu następujących po sobie bajtów danych dotyczących kolejnych nastaw, począwszy od tej o numerze wysłanym przy pierwszym podaniu parametru *subaddress*. Za tę funkcjonalność odpowiedzialny jest bit 5. Listę możliwych wartości parametru *subaddress* wraz z opisem realizowanych funkcji podano w **tab. 1**. Należy podkreślić, że dla każdej funkcji przesyłane dane mają inne znaczenie, lecz przytoczenie wszystkich tabel wykraczałoby poza zakres niniejszego artykułu i nie miałyby najmniejszego sensu, gdyż znajdziemy je w dokumentacji producenta.

Aby dopełnić opis niniejszego układu, należy wspomnieć choćby kilka słów na temat wspomnianego wcześniej, zintegrowanego analizatora widma sygnału akustycznego, w jaki wyposażono nasz audioprocessor, zwłaszcza że jest to dość interesujące i niespotykane rozwiązanie. Do realizacji tej funkcjonalności, układ

TDA7416 wyposażono w grupy dodatkowych filtrów cyfrowych, układów próbkująco-pamiętających oraz specjalny multiplexer analogowy z szeregowym wejściem taktującym. Multiplexer ten, taktowany zewnętrznym sygnałem doprowadzanym na wejście SACLK, służy do dostarczania chwilowego napięcia wyjściowego wybranego filtra cyfrowego na wyjście SAOUT układu audioprocessora. Sygnał ten może być następnie zmierzony za pomocą przetwornika A/C wbudowanego w mikrokontroler, dając informację o chwilowej wartości napięcia dla wybranego pasma analizatora widma. Przebiegi sygnałów sterujących pracą filtrów analizatora przedstawiono na **rys. 4**.

Opis budowy

Schemat ideowy korektora pokazano na **rys. 5**. EQanalyser zbudowano jako konstrukcję modułową z myślą o montażu w docelowym

urządzeniu audio. Mając to na uwadze, zaprojektowano płytkę drukowaną, która swoimi wymiarami jest zbliżona do wymiarów zastosowanego wyświetlacza graficznego 128×64 piksele z przeznaczeniem do montażu pod tym elementem przy użyciu typowego złącza goldpin.

Jako sterownik urządzenia zastosowano mikrokontroler ATmega8. Odpowiada on za sterowanie pracą układu TDA7416 z użyciem sprzętowej magistrali TWI, realizuje obsługę interfejsu podczerwieni w standardzie RC5 oraz obsługę klawiatury lokalnej, jak również steruje pracą wyświetlacza LCD stanowiącego interfejs użytkownika. Dodatkowo, dzięki wbudowanemu przetwornikowi ADC, możliwa była realizacja funkcji wizualizacji widma sygnału akustycznego.

Urządzenie wyposażono w dwa interfejsy pozwalające na interakcję z użytkownikiem: odbiornik podczerwieni standardu RC5 i prostą klawiaturę lokalną. W **tab. 2** podano listę obsługiwanych rozkazów wraz z opisem realizowanych funkcji.

Program sterujący jest typowym rozwiązaniem tego typu aplikacji, korzystającym z mechanizmu obsługi zdarzeń, które ustawiają dedykowaną flagę programową dostępną dla pętli głównej aplikacji, informującą o konieczności aktualizacji nastaw układu audioprocessora i/lub odświeżenia zawartości ekranu.

Zdarzenia dotyczące obsługi interfejsu podczerwieni RC5 nadzorowane są przez 2 procedury obsługi przerwania systemowych: INT0 (przerwanie zewnętrzne o modyfikowanym dynamicznie rodzaju zbocza powodującym jego wyzwolenie) oraz OVFO (przerwanie od przepełnienia licznika Timer0 służące próbkowaniu stanu wyjścia scalonego odbiornika podczerwieni). Procedury te odpowiadają za dekodowanie rozkazów standardu RC5, a poprzez swoje działanie powodują ustawienie specjalnej flagi *Command*, widocznej w programie głównym aplikacji i będącej jednocześnie kodem odebranego rozkazu. Flaga jest ustawiana tylko w przypadku odebrania kompletnej i poprawnej ramki danych.

Podobnie zrealizowano też obsługę zdarzeń generowanych przez lokalną klawiaturę. Naci-

Tab. 2. Lista obsługiwanych rozkazów wraz z opisem realizowanych funkcji

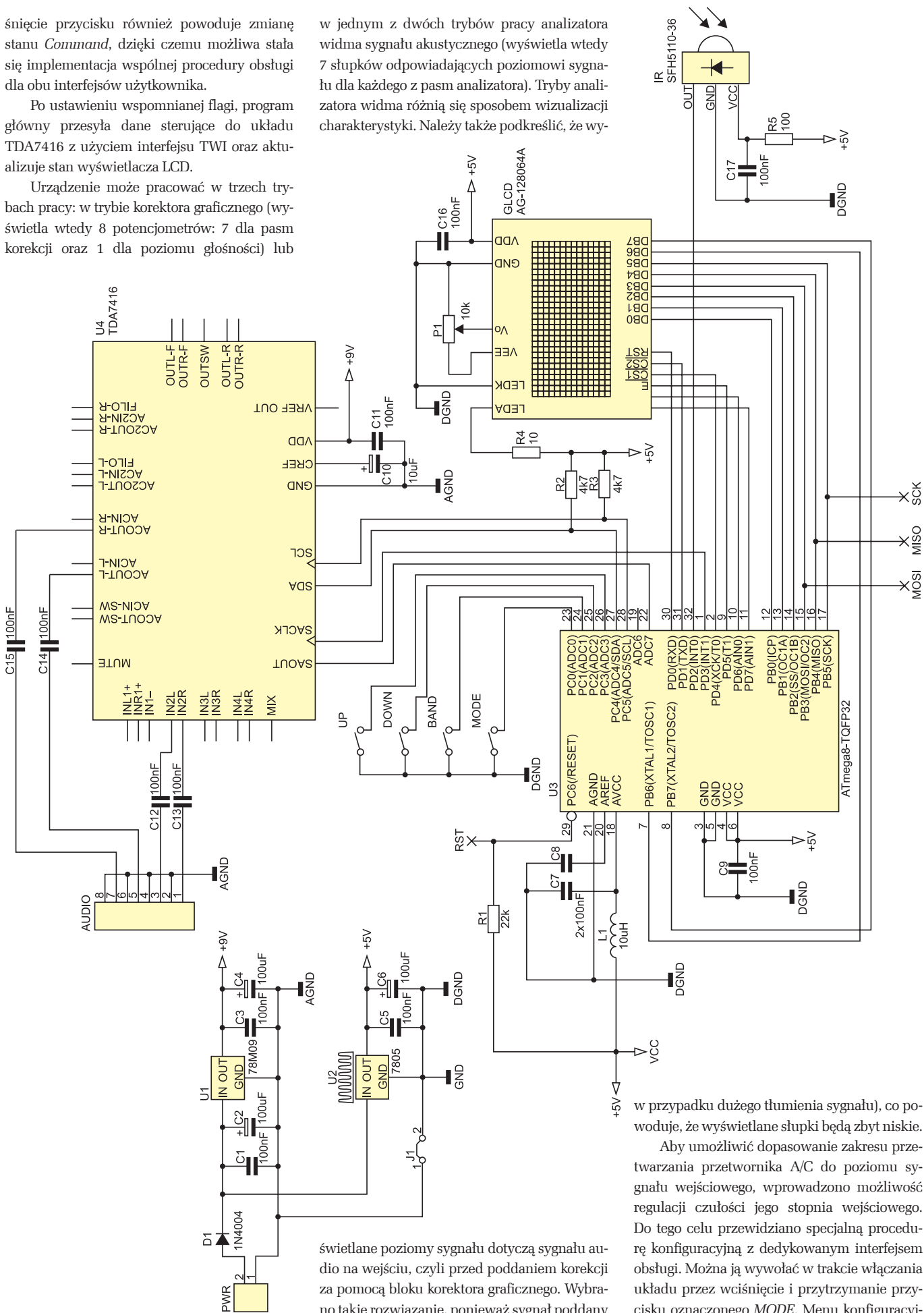
Komenda standardu RC5	Klawisz na dedykowanym pilocie	Odpowiednik na klawiaturze lokalnej	Opis realizowanej funkcji
13	Mute		Wyciszenie
17	Volume –		Wybór regulowanej wielkości (w dół)
16	Volume +	BAND	Wybór regulowanej wielkości (w górę)
33	Program –	DOWN	Zmiana regulowanej wielkości (w dół)
32	Program +	UP	Zmiana regulowanej wielkości (w górę)
54	TXT zielony		Odczytanie zapamiętanych nastaw korektora
55	TXT Czerwony		Zapamiętanie nastaw korektora
48	Menu	MODE	Zmiana trybu pracy (1 – korektor, 2 i 3 – różne tryby pracy analizatora widma różniące się sposobem wizualizacji charakterystyki)

śnięcie przycisku również powoduje zmianę stanu *Command*, dzięki czemu możliwa stała się implementacja wspólnej procedury obsługi dla obu interfejsów użytkownika.

Po ustawieniu wspomnianej flagi, program główny przesyła dane sterujące do układu TDA7416 z użyciem interfejsu TWI oraz aktualizuje stan wyświetlacza LCD.

Urządzenie może pracować w trzech trybach pracy: w trybie korektora graficznego (wyświetla wtedy 8 potencjometrów: 7 dla pasm korekcji oraz 1 dla poziomu głośności) lub

w jednym z dwóch trybów pracy analizatora widma sygnału akustycznego (wyświetla wtedy 7 słupków odpowiadających poziomowi sygnału dla każdego z pasm analizatora). Tryby analizatora widma różnią się sposobem wizualizacji charakterystyki. Należy także podkreślić, że wy-



Rys. 5. Schemat ideowy EQanalizera

świetlane poziomy sygnały dotyczą sygnału audio na wejściu, czyli przed poddaniem korekcji za pomocą bloku korektora graficznego. Wybrano takie rozwiązanie, ponieważ sygnał poddany korekcji może mieć małą amplitudę (zwłaszcza

w przypadku dużego tłumienia sygnału), co powoduje, że wyświetlane słupki będą zbyt niskie.

Aby umożliwić dopasowanie zakresu przetwarzania przetwornika A/C do poziomu sygnału wejściowego, wprowadzono możliwość regulacji czułości jego stopnia wejściowego. Do tego celu przewidziano specjalną procedurę konfiguracyjną z dedykowanym interfejsem obsługi. Można ją wywołać w trakcie włączania układu przez wciśnięcie i przytrzymanie przycisku oznaczonego *MODE*. Menu konfiguracyjne umożliwia wybór 1 z 3 czułości stopnia wej-

Tab. 3. Parametry układu EQanalyser

Parametr	Wartość minimalna	Wartość typowa	Wartość maksymalna	Jednostka
Napięcie zasilania	12,5		15	V
Prąd obciążenia		130		mA
Częstotliwości pasm regulacyjnych korektora		62, 157, 396, 1000, 2510, 4000, 15 000		Hz
Zakres regulacji	-14		+14	dB
Skok regulacji		1		dB
Wzmocnienie	-56		0	dB
Skok regulacji		2		dB
Rezystancja wejściowa	70	100	130	k Ω
Maksymalny poziom napięcia wejściowego	1,8	2,2		V _{RMS}
Impedancja wyjściowa		30	120	Ω
Maksymalny poziom napięcia wyjściowego	1,8	2,2		V _{RMS}
Rezystancja obciążenia wyjścia	2			k Ω
Odstęp sygnału od szumu S/N		103		dB
Zniekształcenia		0,01	0,1	%
Separacja kanałów	80	90		
Zakres napięcia wyjściowego analizatora widma (pin SAOUT)	0		3,3	V
Częstotliwości środkowe filtrów analizatora widma		62, 157, 396, 1000, 2510, 6340, 16 000		Hz

Wykaz elementów

Rezystory: (0,125 W):

R1: 22 k Ω
 R2, R3: 4,7 k Ω
 R4: 10 Ω
 R5: 100 Ω

Kondensatory:

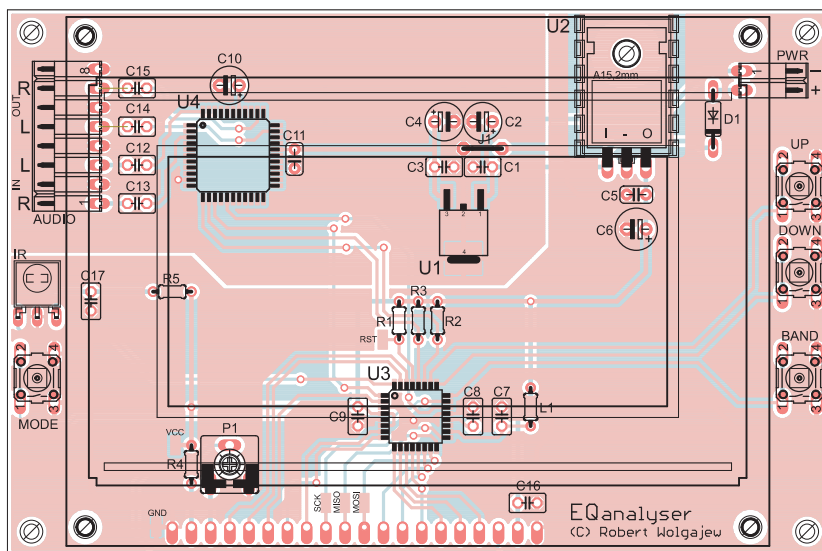
C1, C3, C5, C7...C9, C11...C17: 100 nF
 (raster 2,54 mm)
 C2, C4, C6: 100 μ F/25 V
 C10: 10 μ F/25 V (tantalowy)

Półprzewodniki:

U1: 78M09 (SMD DPAK)
 U2: 7805 (TO220)
 U3: ATmega8 (TQFP32)
 U4: TDA7416 (TQFP44)
 IR: odbiornik podczerwieni SFH5110-36
 GLCD: wyświetlacz graficzny LCD-AG-128064A-BLW W/B-E12 (sterownik KS0108A)
 D1: 1N4004

Inne:

P1: potencjometr montażowy 10 k Ω (raster 5 mm)
 L1: dławik 10 μ H
 UP, DOWN, BAND, MODE – mikroprzełączniki z ośką 17 mm
 PWR: gniazdo męskie kątowe 90°, 2-pin (NSL25-2W)
 AUDIO: gniazdo męskie kątowe 90°, 8-pin (NSL25-8W)



Rys. 6. Schemat montażowy EQanalysera

Montaż i uruchomienie

Korektor/analizator wykonano z elementów SMD, co może nastęrczyć pewnych trudności przy montażu. Szczególnej precyzji wymaga przylutowanie mikrokontrolera i procesora audio.

Schemat montażowy układu pokazano na rys. 6. Montaż elementów typu SMD możemy wykonać na co najmniej dwa sposoby, w zależności od sprzętu lutowniczego, jakim dysponujemy. Sposób pierwszy to użycie specjalnej stacji lutowniczej typu *Hot Air* oraz odpowiednich topników. Sposób drugi to montaż przy użyciu typowej stacji lutowniczej, dobrej jakości cyny z odpowiednią ilością topnika oraz plecionki rozlutowniczej, która umożliwi usunięcie nadmiaru cyny pomiędzy wyprowadzeń układów. Należy przy tym uważać, by nie uszkodzić termicznie układów.

Po zamontowaniu elementów SMD przylutowujemy rezystory, kondensatory (należy zwrócić szczególną uwagę na typ i jakość zastosowanych elementów), po-

zostałe elementy bierne, a na końcu złącza, gniazda i przyciski mikroprzełączniki. Warto zaekranować sekcję audio naszego urządzenia (układ TDA7416, złącze audio) poprzez przylutowanie kawałka cienkiej blachy do masy audio w miejscach do tego przewidzianych (pola wyróżnione brakiem solder-maski na warstwie TOP płytki drukowanej). Wyświetlacz graficzny LCD należy zamocować za pomocą tulei dystansowych o odpowiedniej wysokości, wykorzystując przewidziane w tym celu otwory, zaś same połączenie należy wykonać przy użyciu typowej listwy i gniazda goldpin. Scalony stabilizator napięcia zasilania 7805 można wyposażyć w niewielki radiator.

Poprawnie zmontowany układ (warto sprawdzić jakość montażu elementów SMD) powinien działać już po podłączeniu zasilania.

Robert Wołgajew, EP
 robert.wolgajew@ep.com.pl

ściowego (za pomocą przycisków UP i DOWN). Opuszczenie menu konfiguracyjnego następuje po przyciśnięciu przycisku *BAND*. Wybrany stopień czułości dla układu analizatora widma zostanie w tym momencie zapamiętany w nieulotnej pamięci urządzenia.

Jako dodatkową funkcjonalność wprowadzono możliwość zapisania i odczytu w nieulotnej pamięci EEPROM mikrokontrolera wszystkich nastaw regulacyjnych korektora graficznego. Dotyczy to wyłączania obsługi za pomocą pilota zdalnego sterowania. Zapisane nastawy są odczytywane przy włączeniu urządzenia. Przy braku odpowiednich wartości nastąpi ustawienie wszystkich suwaków w położenia środkowe oraz przesłanie związanych z tym nastaw do układu audioprocesora.

