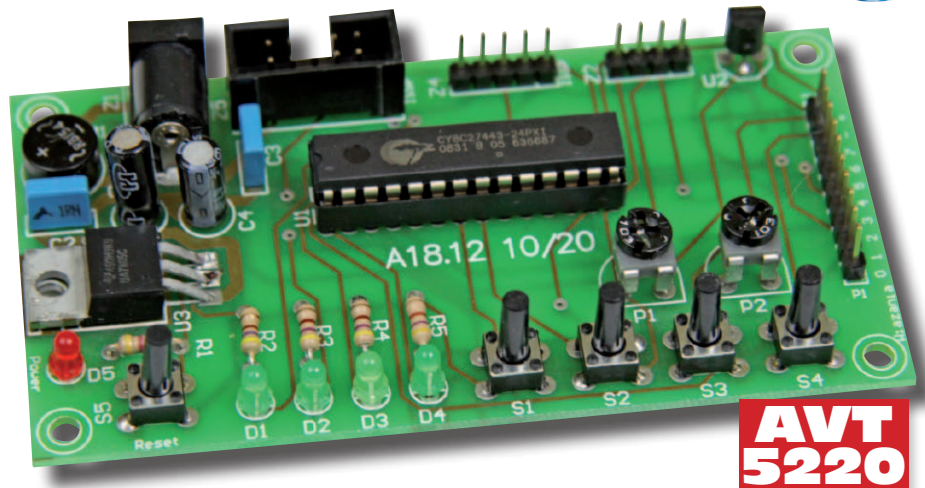


# Zestaw startowy dla PSoC Express

*Chcąc nauczyć się programowania mikrokontrolerów wcale nie musimy znać języków programowania. Wiele dostępnych programów umożliwi programowanie mikrokontrolerów przez narysowanie działania programu. Taki sposób programowania bez znajomości języków umożliwia oprogramowanie PSoC Express dla mikrokontrolerów PSoC firmy Cypress.*

**Rekomendacje:** zestaw usprawni pracę niejednego elektronika stosującego PSoC-e, jak również pozwoli na bezbolesne eksperymenty komuś, kto chce rozpocząć naukę programowania mikrokontrolerów.

Mikrokontrolery PSoC są znane czytelnikom EP. Są to mikrokontrolery z rekonfigurowalnymi peryferiami zarówno cyfrowymi, jak i analogowymi. W konfigurowalnych blokach są timery, liczniki, generatory, przetworniki czy wzmacniacze operacyjne. Oprogramowanie PSoC Express udostępnia kilkadziesiąt gotowych bloków obsługi wielu elementów, począwszy od przycisków, diod LED, wyświetlaczy aż do wielu różnych czujników. Dzięki niemu (z zastosowaniem funkcji opisujących działanie) można narysować w pełni działające programy dla wielu urządzeń, dla których wykorzystanie mikrokontrolera PSoC będzie dużą zaletą. W ramach spróbowania zabawy z mikrokontrolerami PSoC i ich graficznego programowania (bez znajomości języków programowania) przygotowano prosty zestaw startowy. Dzięki niemu można przetestować działanie mikrokontrolerów PSoC oraz nauczyć się programowania graficznego. Dla zestawu przygotowany został prosty program demonstracyjny, który umożliwia włączenie przyciskiem migania diody LED, sterowania potencjometrem jasnością diody oraz realizuje prosty termostat porównujący zmierzoną temperaturę z ustawioną potencjometrem. Termostat, w zależności od temperatury, steruje jasnością diody LED. Czym większa jest zmierzona temperatura, tym jaśniej świeci dioda.



## Opis działania układu

Na rys. 1 pokazano schemat ideowy zestawu PSoC. Zastosowany w zestawie mikrokontroler CY8C27443A ma trzy porty oraz 16 kB pamięci Flash. Potencjometry P1 i P2 umożliwiają regulację poziomu napięcia podawanego na wejścia przetwornika A/C. Do wejścia przetwornika dołączony został również czujnik temperatury U2, którego napięcie wyjściowe zależne jest od temperatury. Każdemu stopniowi Celsjusza odpowiada zmiana o 10 mV i na przykład temperaturze 25° odpowiada napięcie 250 mV.

Zestaw wyposażono w 4 przyciski S1...S4 oraz 4 diody LED D1...D4. Prądy diod są ograniczane przez rezystory R2...R5. Przycisk S5 służy do zerowania mikrokontrolera.

W zestawie zamontowano dwa typy złącz programujących. Złącze Z4 jest typowe dla programatorów z oferty Cypress, natomiast złącze Z5 jest typowe dla projektów programatorów publikowanych w EP.

Linie portu P1 wraz z napięciami zasilającymi zostały wyprowadzone na złącze Z3. Na złącze Z2 wyprowadzone zostały sygnały magistrali I<sup>2</sup>C, za pomocą której można sterować funkcjami realizowanymi przez mikrokontroler zestawu. W tym przypadku mikrokontroler PSoC może być układem podrzędnym, sterowanym przez układ nadrzędny.

Zestaw może być zasilany napięciem przemiennym lub stałym. Napięcie zasilające jest prostowane przez mostek M1 i stabilizowane przez stabilizator U3. Wartość

### AVT-5220 w ofercie AVT:

AVT-5220A – płytka drukowana  
AVT-5220B – płytka drukowana + elementy

### Podstawowe informacje:

- Mikrokontroler PSoC CY8C27443A z 16 kB pamięci Flash
- Czujnik temperatury
- 2 potencjometry do sterowania przetwornikiem A/C
- 4 diody LED
- 4 przyciski
- Możliwość dostępu do każdej linii portu P1 mikrokontrolera
- Przycisk RESET
- Gniazdo do podłączenia programatora

### Dodatkowe materiały na CD i FTP:

<ftp://ep.com.pl>, user: 12686, pass: 2b7r7b68  
• wzory płytek PCB  
• karty katalogowe i noty aplikacyjne elementów oznaczonych na Wykazie Elementów kolorem czerwonym

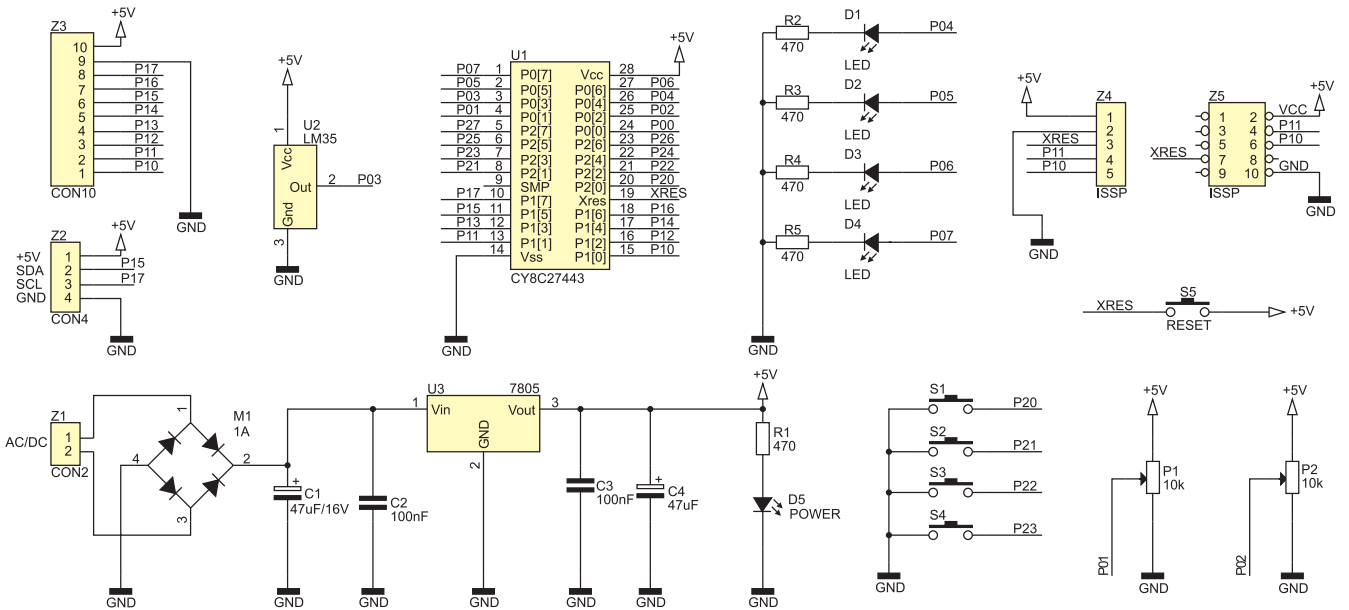
### Projekty pokrewne na CD i FTP:

(wymienione artykuły są w całości dostępne na CD)  
AVT-911 Programator mikrokontrolerów PSoC firmy Cypress (EP 12/2005)  
AVT-926 Zestaw startowy dla mikrokontrolerów PSoC (EP 4/2006)

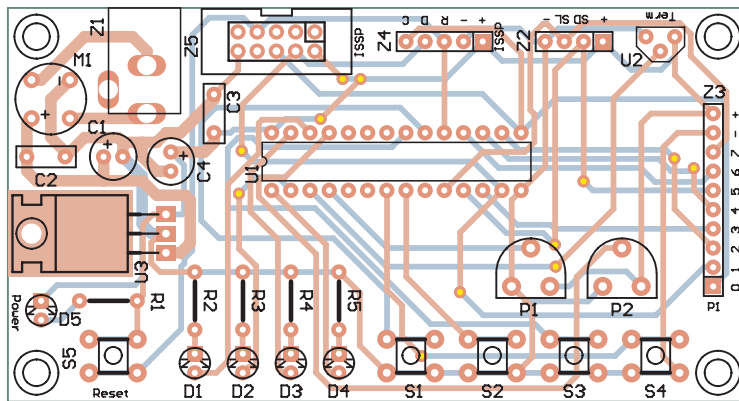
napięcia zasilającego mikrokontroler to 5 V. Kondensatory C1...C4 służą do filtrowania napięcia zasilającego zestaw. Dioda D5 jest wskaźnikiem załączenia.

## Montaż i uruchomienie

Schemat montażowy zestawu PSoC przedstawiono na rys. 2. Całość wykonano z wykorzystaniem elementów przewlekanych. Do zasilania zestawu można zastosować zasilacz wtyczkowy o napięciu zmiennym lub stałym o wartości 12 V. Może to być także zasilacz niestabilizowany. Do przygotowywania aplikacji służy oprogramowanie PSoC Express, które można



Rys. 1. Schemat ideowy zestawu startowego



Rys. 2. Schemat montażowy zestawu startowego

**Wykaz elementów**

**Rezystory:**  
 R1...R5: 470 Ω  
 P1, P2: Potencjometr montażowy leżący mały 10 kΩ

**Kondensatory:**  
 C1, C4: 47 μF/16 V  
 C2, C3: 100 nF

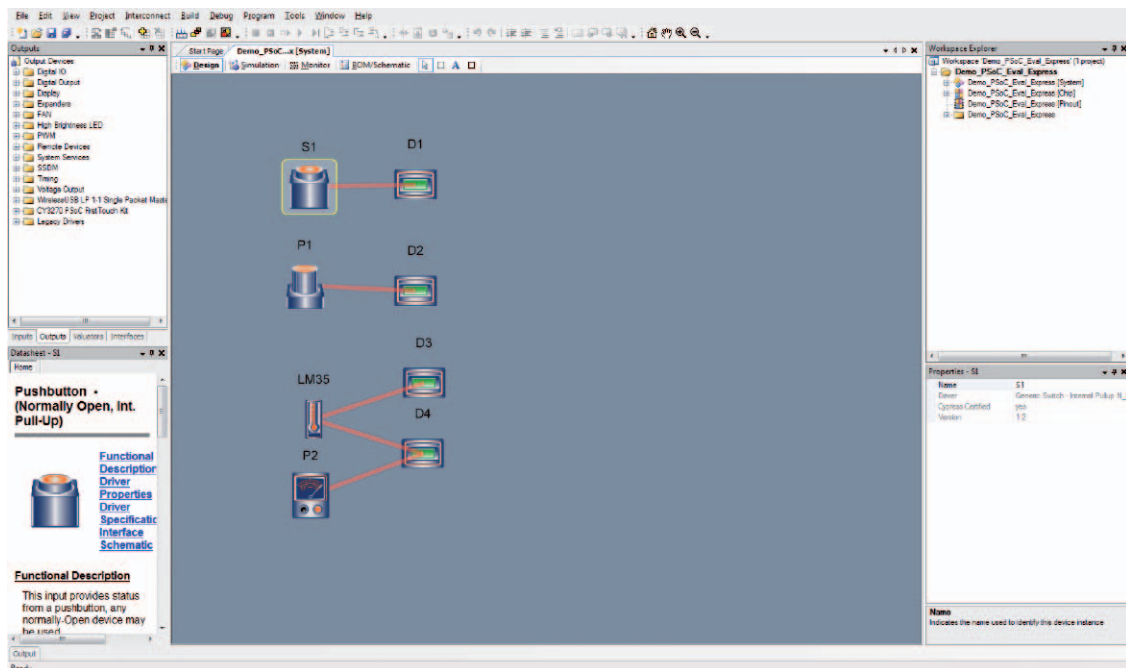
**Półprzewodniki:**  
 U1: CY8C27443 (DIP28)  
 U2: LM35  
 U3: 7805  
 D1...D4: LED 3 mm zielona  
 D5: LED 3 mm czerwona  
 M1: Mostek prostowniczy 1 A okrągły

**Inne:**  
 S1 – S5: Przycisk typu microswitch  
 Z1: Gniazdo zasilające  
 Z2: Goldpin 1×4  
 Z3: Goldpin 1×10  
 Z4: Goldpin 1×5  
 Z5: Gniazdo 2×5 pinowe

ściągnąć ze strony <http://www.cypress.com>.  
 Zestaw nie wymaga uruchamiania czy regulacji.

**Przykładowe oprogramowanie**

Jak wspomniano, dla zestawu przygotowano proste oprogramowanie testowe, które

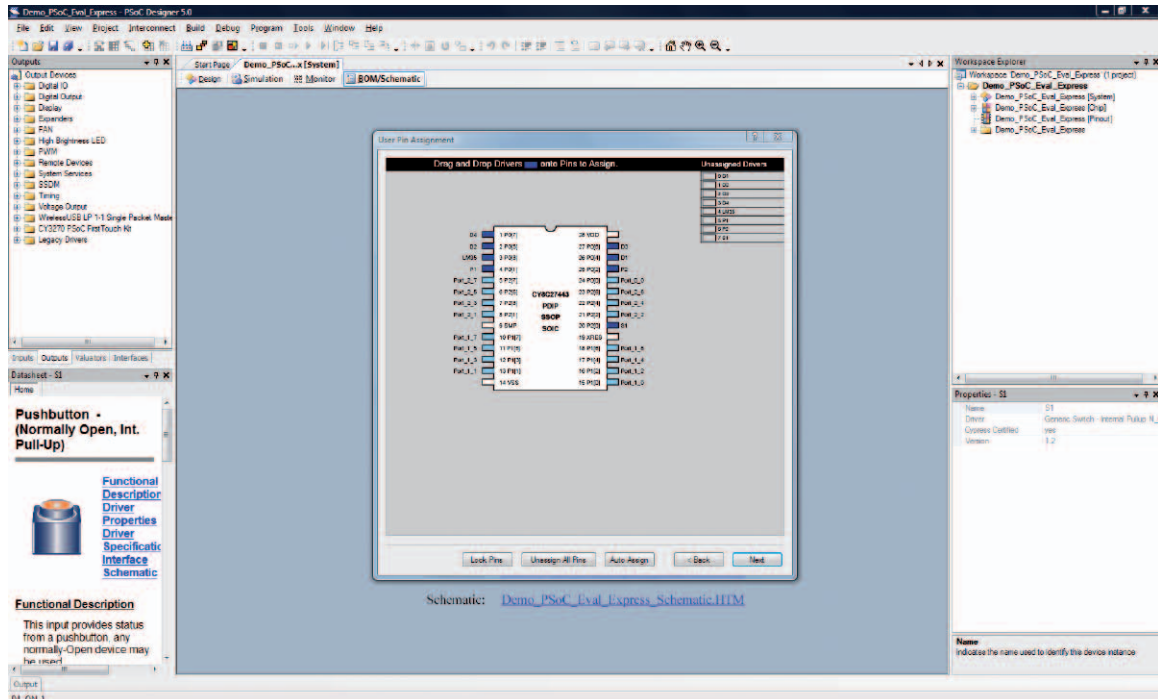


Rys. 3. Okno programu PsoC Express z zaprojektowanym programem demonstracyjnym









Rys. 10. Przypisanie funkcji poszczególnym portom mikrokontrolera

Label	Device	Value	Notes	Power	Volts
Demo_PSoC_Eval_Express_R1	Resistor	1k	-	-	-
Demo_PSoC_Eval_Express_J1	100mil	-	ISSP Connector	-	-
Demo_PSoC_Eval_Express_S1	Button	-	Reset Switch - Normally Open	-	-
Demo_PSoC_Eval_Express_C1	Capacitor	0.1uF	-	-	-
Demo_PSoC_Eval_Express_U1	CY8C27443	-	-	-	-
D1_R1	Resistor	330Ohms	-	0.125W	-
D1_D1	LED	-	-	0.125W	-
D2_R1	Resistor	330Ohms	-	0.125W	-
D2_D1	LED	-	-	0.125W	-
D3_R1	Resistor	330Ohms	-	0.125W	-
D3_D1	LED	-	-	0.125W	-
D4_R1	Resistor	330Ohms	-	0.125W	-
D4_D1	LED	-	-	0.125W	-
LM35_U1	IC	LM35DZ	-2°C to +100°C	-	-
LM35_C1	Capacitor	0.1uF	-	6.3V	-
LM35_C2	Capacitor	0.1uF	-	6.3V	-
P1_R1	Potentiometer	10k	-	-	-
S1_S1	Button	NO	Normally Open	-	-

Rys. 11. Wykaz elementów utworzony przez PSoC Express

peratury jest zmniejszana dziesięciokrotnie, aby ją dostosować do wartości, jakie mogą przyjąć wartości regulacyjne jasności diody LED. Stan diody D4 zależy od zmierzonej temperatury oraz położenia

potencjometru P2, którym można regulować stabilizowaną temperaturę. Opis działania diody D4 pokazano na rys. 7. Pierwsze wyrażenie oznacza, że gdy temperatura będzie równa temperaturze ustawionej potencjometrem P2, dioda D4 będzie migać wskazując osiągnięcie ustawionej temperatury. Drugie wyrażenie oznacza że jeśli temperatura zmierzona jest wyższa od ustawionej, dioda D4 będzie wyłączona. Natomiast gdy temperatura będzie niższa od ustawionej, dioda D4 będzie załączona.

Narysowany program przed skompilowaniem można poddać symulacji programowej co pokazano na rys. 8. Podczas kom-

pilacji należy wybrać mikrokontroler, dla którego przeznaczony jest program (rys. 9). Następnym krokiem jest przypisanie elementów współpracujących z mikrokontrolerem do jego linii portów (rys. 10). W tym przypadku były to diody LED, przyciski oraz potencjometry. Po kompilacji programu tworzony jest plik z programem, który można zapisać w pamięci mikrokontrolera za pomocą dostępnych programatorów. Program podczas kompilacji tworzy również prosty schemat układu wraz z listą elementów co pokazano na rys. 11. Proponowany zestaw może służyć do zrobienia pierwszych kroków w kierunku wykorzystania we własnych aplikacjach mikrokontrolerów PSoC, bez znajomości języków oprogramowania. Do tego celu wystarczy przedstawić zestaw, programator oraz oprogramowanie PSoC Express.

**Marcin Wiązania, EP**  
marcin.wiazania@ep.com.pl

R E K L A M M A

**RK-SYSTEM**  
www.rk-system.com.pl

**Profesjonalne narzędzia dla elektroników i programistów**

- uniwersalne programatory układów scalonych
- analizatory stanów logicznych
- oscyloskopy cyfrowe
- systemy do wyważania i pomiaru drgań
- oprogramowanie CAD, CAM, CAE
- emulatory, symulatory, debugery dla różnych rodzin procesorów
- kompilatory C/C++ dla różnych rodzin procesorów
- szkolenia w zakresie FPGA, VHDL
- narzędzia na procesory sygnałowe DSP

**- projektujemy, produkujemy, szkolimy, dystrybuujemy**

RAISONANCE Innovative Development Tools  
IAR SYSTEMS  
SPECTRUM DIGITAL

05-825 Grodzisk Maz., ul. Chełmońskiego 30, tel. (022) 724 30 33, 792 05 18, fax (022) 724 30 37