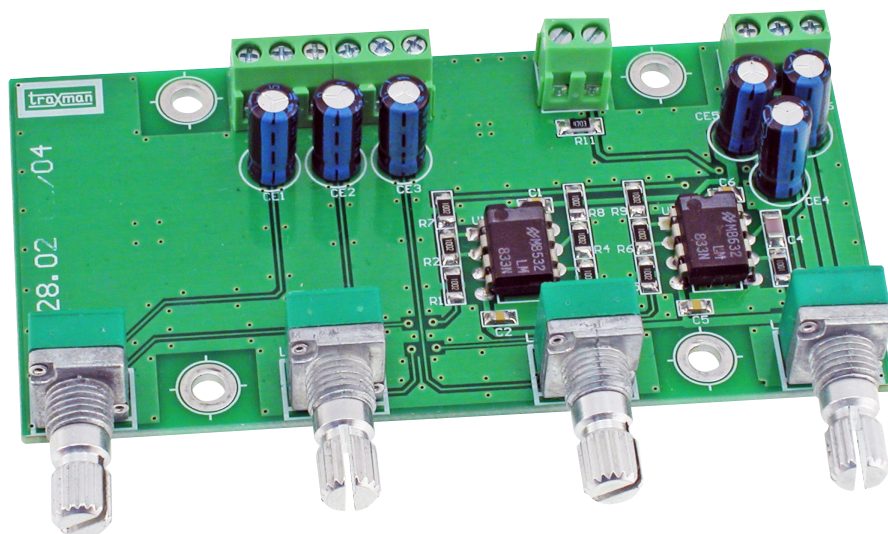


Trzykanałowy sumator/mikser audio

Prezentowany układ to kolejny moduł audio do domowego studia. Sumator/mikser umożliwia sumowanie sygnałów z trzech źródeł. Wykorzystywany jest przy mikсовaniu kilku instrumentów lub przy sumowaniu sygnałów z obróbki równoległej, np. z bloków składowych kompresora wielopasmowego lub korektora pasmowego.



Dodatkowe materiały do pobrania ze strony www.media.avt.pl

W ofercie AVT* AVT-5683

Podstawowe parametry:

- 3 wejścia monofoniczne,
- niezależna regulacja poziomu dla każdego wejścia,
- regulacja wzmocnienia wyjściowego,
- zasilanie symetryczne ± 15 V

Wykaz elementów:

Rezystory:

R1, R2, R3, R4, R5, R6, R7, R8, R9: 10 k Ω SMD1206
R10: 1 k Ω SMD1206
R11: 470 k Ω SMD1206

Kondensatory:

C1, C2, C5, C6: 100 nF SMD805
C4: 47 pF SMD1206
CE1, CE2, CE3, CE4, CE5, CE6: 47 μ F
IN1, IN2, IN3, OUT: DG381-3.5-2
LEV1, LEV2, LEV3: Potencjometr 9 mm log
LEVO: Potencjometr 9 mm lin
PWR: DG381-3.5-3

Półprzewodniki:

U1, U2: SSM2135

Projekty pokrewne na www.media.avt.pl:

- AVT-1972 Potencjometr „Panorama” audio (EP 9/2017)
- AVT-1958 Ducker audio z układem THAT4301 (EP 8/2017)
- AVT-5208 T-Mixer. Nowoczesny mikser audio z panelem dotykowym (EP 11/2009)
- AVT-2710 Prosty dyskotekowy mikser (Edw 2/2004)
- AVT-490 Mikser audio ze sterowaniem cyfrowym (EP 2-3/1999)
- AVT-2173 Trzykanałowy mikser ze wzmacniaczem (Edw 12/1997-1/1998)
- AVT-1034 Czterokanałowy mikser stereo (EP 4/1995)

*Uwaga! Elektroniczne zestawy do samodzielnego montażu.

Wymagana umiejętności lutowania!

Podstawowa wersja zestawu jest wersja [B] nazywana potocznie KIT-em (z ang. zestaw). Zestaw w wersji [B] zawiera elementy elektroniczne (w tym [UK] – jeśli występuje w projekcie), które należy samodzielnie wlotować w dołączoną płytkę drukowaną (PCB). Wykaz elementów znajduje się w dokumentacji, która jest podlinkowana w opisie kitu.

Mając na uwadze różne potrzeby naszych klientów, oferujemy dodatkowe wersje:

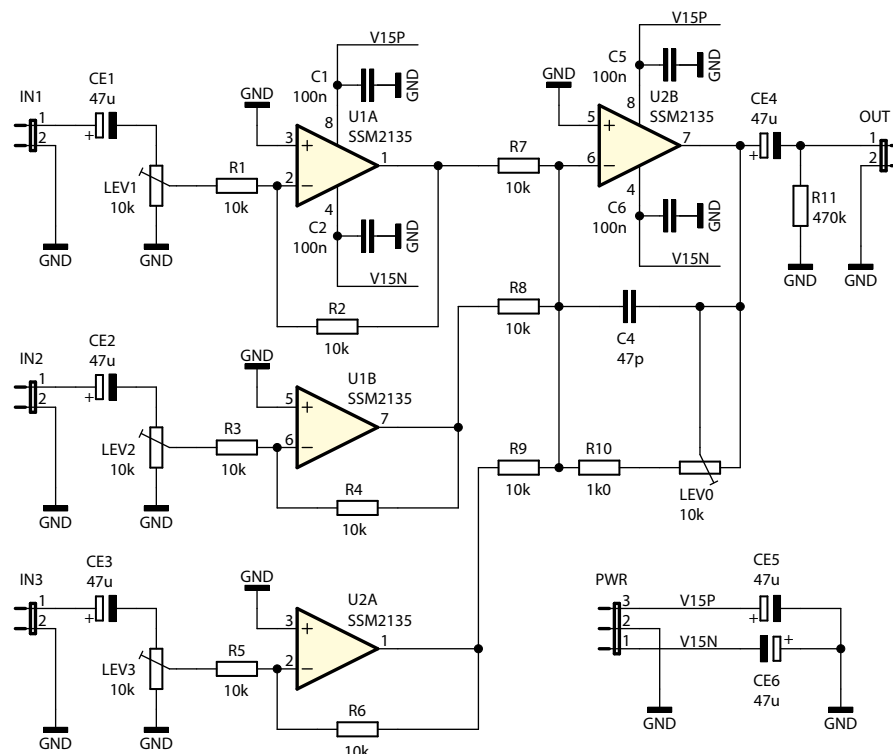
- wersja [C] – zmontowany, uruchomiony i przetestowany zestaw
 - [B] (elementy wlotowane w płytkę PCB)
 - wersja [A] – płytkę drukowaną bez elementów i dokumentacji Kitu w których występuje układ scalony wymagający zaprogramowania, mają następujące dodatkowe wersje:
 - wersja [A*] – płytkę drukowaną [A] + zaprogramowany układ [UK] i dokumentacja
 - wersja [UK] – zaprogramowany układ
- Nie każdy zestaw AVT występuje we wszystkich wersjach! Każda wersja ma załączony ten sam plik pdf! Podczas składania zamówienia upewnij się, którą wersję zamawiasz! <http://sklep.avt.pl>. W przypadku braku dostępności na <http://sklep.avt.pl>, osoby zainteresowane zakupem płytek drukowanych (PCB) prosimy o kontakt via e-mail: kity@avt.pl.

Układ jest bardzo prosty, ale niezastąpiony w domowym studiu. Stopnie sumatora można rozbudowywać i łączyć w grupy kaskadowo zależnie od liczby niezbędnych sumowanych/miksowanych torów. Trzy kanały wejściowe są niezbędnym i praktycznym minimum do realizacji kompresji wielokanałowej lub korekcji pasmowej LOW/MID/HIGH. Do miksowania

instrumentów potrzebne są kolejne moduły łączone kaskadowo w grupy.

Budowa i działanie

Schemat przedstawiony jest na rysunku 1. Monofoniczne sygnały z wejść IN1, 2, 3, po separacji składowej stałej, podawane są na potencjometry poziomu LEV1, 2, 3, a następnie na odwracające bufory U1-1,

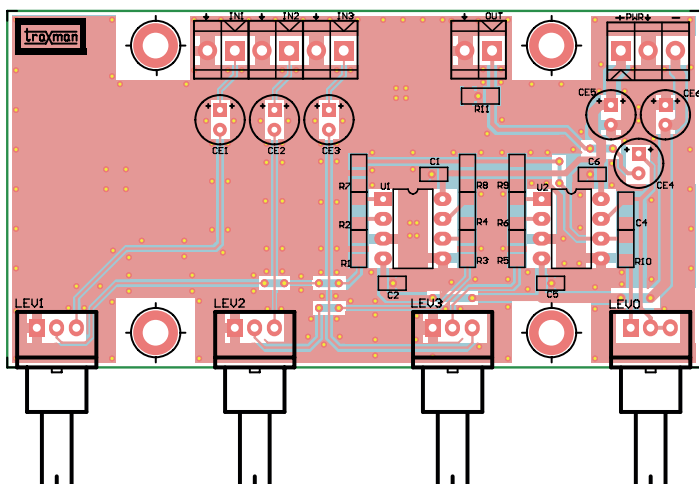


Rysunek 1. Schemat elektryczny.

U1-2, U2-1. Buforowany sygnał sumowany jest we wzmacniaczu sumującym U2-2. Wzmocnienie sumatora regulowane jest

potencjometrem LEVO. Bufory o niskiej impedancji wyjściowej zapobiegają niekontrolowanej interakcji poszczególnych torów

sumatora. Stopnie buforów celowo odwracają fazę, aby w połączeniu z odwracającym wzmacniaczem sumującym zachować zgodność faz wejścia i wyjścia. Zasilanie $\pm 15\text{ V}$ modułu doprowadzone jest poprzez złącze PWR.



Rysunek 2. Schemat płytki drukowanej (skala 1:1)

Montaż i uruchomienie

Do układu została zaprojektowana dwustronna płytką drukowana, której schemat przedstawia rysunek 2. Montaż nie jest skomplikowany i nie wymaga szczególnych wyjaśnień, opisy na płytce jasno wskazują rozmieszczenie elementów. Układ nie wymaga uruchamiania. Zasilanie o odpowiednich parametrach może dostarczyć moduł AVT3140/15 wraz z odpowiednim transformatorem.

Adam Tatus
adam.tatus@ep.com.pl

REKLAMA

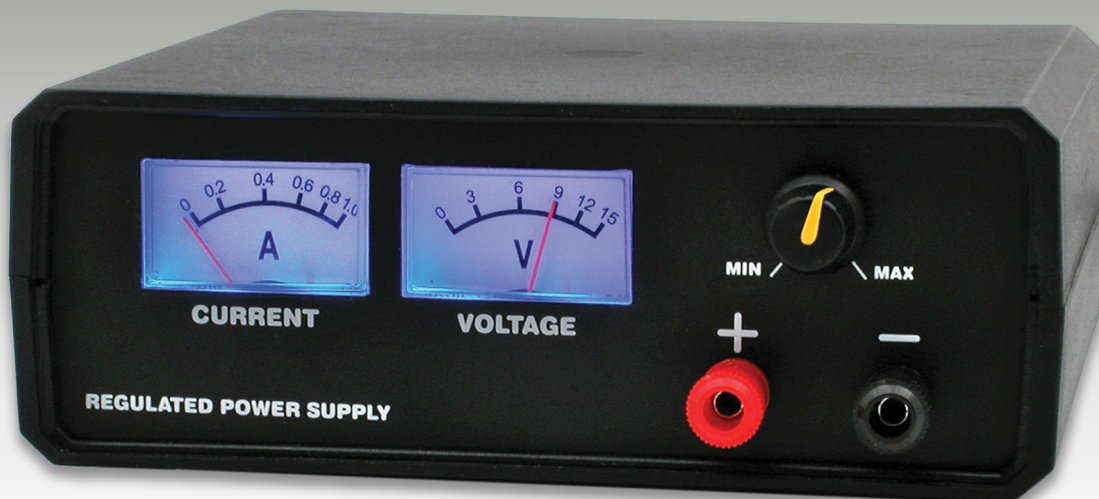
AVTZASILACZ Regulowany zasilacz uniwersalny 1,2...13,5 V/1 A

AVTZASILACZ to rozszerzona aplikacja układu LM338. Zasilany bezpiecznym napięciem z przeznaczeniem do wszelkich prac w warsztacie, szkole, czy domowym laboratorium.

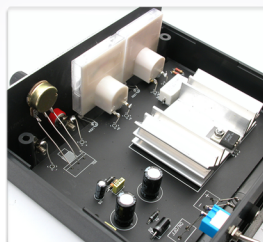
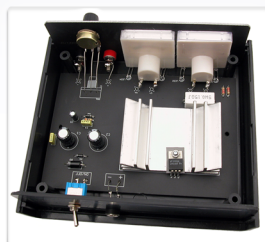
Zasilanie: 15 V, napięcie wyjściowe regulowane: 1,2...13,5 V, maksymalny prąd wyjściowy 1,2 A.

Wyposażony został w dwa podświetlane mierniki: prądu (CURRENT) i napięcia (VOLTAGE).

Dostarczany w komplecie z zasilaczem wtyczkowym, obudową oraz panelem frontowym.



Kod handlowy:
AVTZASILACZ



sklep.avt.pl

AVT-Korporacja Sp. z o.o. 03-197 Warszawa, ul. Leszczyńska 11
Dział Handlowy tel.: 222 578 450 e-mail: handlowy@avt.pl