

# Solarna ładowarka akumulatora 12 V

Moduły fotowoltaiczne stają się coraz tańsze, a przez to bardziej popularne. Można ich z powodzeniem użyć do ładowania akumulatorów, np. w domku letniskowym albo elektronicznej stacji pogodowej. Opisywane urządzenie jest kontrolerem ładowania przystosowanym do pracy przy napięciu wejściowym zmieniającym się w bardzo szerokich granicach.

**Rekomendacje:** kontroler może przydać się na działce, polu namiotowym lub kempingu.

Opisany układ służy do ładowania akumulatora kwasowego (np. żelowego) w trybie buforowym, tj. po osiągnięciu zadanego napięcia prąd ładowania zaczyna spadać. Dzięki temu akumulator cały czas jest w stanie gotowości. Napięcie zasilające ładowarkę może zmieniać się w zakresie 4...25 V. Możliwość wykorzystania zarówno silnego, jak i słabego nasłonecznienia znacznie wydłuża czas ładowania w ciągu doby. Prąd ładowania silnie zależy od napięcia wejściowego, lecz to rozwiązanie i tak ma przewagę nad zwykłym ograniczaniem nadwyżki napięcia z modułu słonecznego.

Schemat ładowarki pokazano na **rysunku 1**. Źródłem energii o stałym napięciu jest przetwornica wykonana w topologii SEPIC w oparciu o tani i dobrze znany układ MC34063A. Pracuje on w typowej roli układu kluczującego. Jeżeli napięcie podawane na komparator (nóżka 5) jest za niskie, wbudowany klucz tranzystorowy rozpoczyna pracę ze stałym wypełnieniem i częstotliwością. Praca ustaje, jeżeli to napięcie przekroczy wartość napięcia referencyjnego (typowo 1,25 V).

W przetwornicach o topologii SEPIC, które potrafią zarówno podwyższać, jak i obniżać napięcie wyjściowe, zdecydowanie częściej

stosuje się kontrolery, które potrafią zmieniać wypełnienie sygnału kluczującego. Użycie w tej roli MC34063A jest rozwiązaniem nieczęsto spotykanym, lecz – jak wykazały testy prototypu – wystarczającym do tego zastosowania. Pewnym kryterium była też cena, która w wypadku MC34063A jest znacząco niższa niż kontrolerów PWM.

Do zmniejszenia impedancji wewnętrznej źródła zasilania, jakim jest moduł fotowoltaiczny, służy dwa połączone równolegle kondensatory C1 i C2. Połączenie równoległe zmniejsza wypadkowe parametry pasożytnicze, jak rezystancja i indukcyjność. Rezystor R1 służy ograniczeniu prądu tego procesu do ok. 0,44 A. Wyższy prąd może powodować przegrzewanie się układu scalonego. Kondensator C3 ustala częstotliwość pracy na ok. 80 kHz.

Dławiki L1 i L2 oraz wypadkowa pojemność kondensatorów C4–C6 zostały tak dobrane, aby praca przetwornicy była możliwa w bardzo szerokim przedziale napięcia. Równoległe łączenie kondensatorów miało na celu zmniejszenie wypadkowej ESR i ESL.

Diody LED1 służy sprawdzeniu, czy kontroler działa. Jeżeli tak, to na cewce L2 odkłada się składowa zmienna napięcia, którą można zaobserwować jako świecenie teje

## DODATKOWE MATERIAŁY NA FTP:

<ftp://ep.com.pl>

USER: 92822, PASS: 37euo8qf

## W ofercie AVT\*

AVT-5598

## Podstawowe informacje:

- Płytką drukowaną o wymiarach 89 mm×27 mm.
- Przystosowana do pracy ze źródłem napięcia 4...25 V DC.
- Może współpracować z panelem fotowoltaicznym o napięciu znamionowym 12 V.
- Służy do ładowania akumulatora ołowiowego 12 V.
- Natężenie prądu ładującego akumulator 0,05...0,6 A.

## Projekty pokrewne na FTP:

(wymienione artykuły są w całości dostępne na FTP)

AVT-1956	S6AE101 – harvester solarny (EP 7/2017)
AVT-1904	ładowarka akumulatora Li-Po zasilana energią słoneczną (EP 3/2016)
AVT-1892	Słoneczna ładowarka akumulatorów Li-Po (EP 12/2015)
AVT-5519	PWR_SolarCAP Power bank zasilany przez słońce (EP 11/2015)
AVT-1846	EH_ADP5090 – inteligentna przetwornica do energy harvesting (EP 2/2015)
AVT-2944	Bateria słoneczna (EdW 7/2010)

\* Uwaga! Elektroniczne zestawy do samodzielnego montażu. Wymagana umiejętność lutowania!  
 Podstawową wersją zestawu jest wersja [B] nazywana potocznie Kitem (z ang. zestaw). Zestaw w wersji [B] zawiera elementy elektroniczne (w tym [UK] – jeśli występuje w projekcie), które należy samodzielnie wylutować w dołączoną płytkę drukowaną (PCB). Wykaz elementów znajduje się w dokumentacji, która jest podlinkowana w opisie kitu.  
 Mając na uwadze różne potrzeby naszych klientów, oferujemy dodatkowe wersje:  
 ■ wersja [C] zmontowany, uruchomiony i przetestowany zestaw [B] (elementy wylutowane w płytkę PCB)  
 ■ wersja [A] płytką drukowaną bez elementów i dokumentacją  
 Kity w których występuje układ scalony wymagający zaprogramowania, posiadają następujące dodatkowe wersje:  
 ■ wersja [A+] płytką drukowaną [A] + zaprogramowany układ [UK] i dokumentacją  
 ■ wersja [UK] zaprogramowany układ  
 Nie każdy zestaw AVT występuje we wszystkich wersjach! Każda wersja ma załączony ten sam plik pdf. Podczas składania zamówienia upewnij się, którą wersję zamawiasz! <http://sklep.avt.pl>

## Wykaz elementów:

## Rezystory:

R1: 0,68  $\Omega$ /1 W  
 R2: 180  $\Omega$ /0,25 W  
 R3: 6,8 k $\Omega$ /0,25 W  
 R4: 2,2 k $\Omega$ /0,25 W  
 R5: 68 k $\Omega$ /0,25 W  
 R6: 30 k $\Omega$ /0,25 W  
 R7: 10 k $\Omega$ /0,25 W

## Kondensatory:

C1, C2, C8, C9: 220  $\mu$ F/25 V  
 C3: 330 pF (ceram.)  
 C4...C6: 2,2  $\mu$ F/50 V (MKT R=5 mm)  
 C7: 1  $\mu$ F/50 V (monolit.)

## Półprzewodniki:

D1: 1N4148  
 D2: 1N5819  
 LED1: dioda LED 5 mm np. zielona  
 US1: MC34063A (DIP8)

## Inne:

J1, J2: złącze ARK2/5 mm  
 L1, L2: dławik 220  $\mu$ H (pionowy)  
 S1: mikroprzełącznik 6x6/13 mm

diody. Jest ona załączana wciśnięciem przycisku S1, aby nie świeciła bezsensownie przez cały czas. Rezystor R3 ogranicza jej prąd do ok. 2 mA, a D1 zabezpiecza diodę LED przed przebiciem wywołanym nadmiernym napięciem zaporowym. Rezystor R4 dodano dla uzyskania lepszej stabilności przetwornicy przy niskim poborze prądu i niskim napięciu zasilania. Pochłania część energii, jaką cewka L2 oddaje do obciążenia. Ma on wpływ na sprawność, lecz niewielki – wartość skuteczna płynącego prądu to tylko kilka miliamperów.

Kondensatory C8 i C9 wygładzają tętnienia prądu dostarczanego za pośrednictwem diody D2. Dzielnik rezystorowy R5–R7 ustala napięcie wyjściowe na ok. 13,5 V, co jest prawidłowym napięciem na zaciskach akumulatora żelowego 12 V przy pracy buforowej. To napięcie powinno ulegać nieznacznej zmianie wraz z temperaturą, lecz pominięto ten fakt, aby nie komplikować układu. Ten dzielnik rezystorowy cały czas obciąża dołączony akumulator, dlatego powinien mieć możliwie wysoką rezystancję. Kondensator C7 zmniejsza tętnienia napięcia widzianego przez komparator oraz zmniejsza szybkość reakcji pętli sprzężenia zwrotnego. Bez niego, przy odłączonym akumulatorze, napięcie wyjściowe może przekraczać wartość bezpieczną dla kondensatorów elektrolitycznych, ponieważ każdorazowe załączenie kluczkowania (nawet na krótką chwilę) powoduje wtłoczenie w nie sporej ilości energii, która nie ma ujścia. Dodanie tego kondensatora powoduje, że układ przestaje co chwilę załączać klucz.

Ładowarkę zmontowano na jednostronnej płytce drukowanej o wymiarach 89 mm×27 mm, której schemat montażowy pokazano na rysunku 2. Wszystkie elementy są w obudowach do montażu przewlekane, co stanowi duże ułatwienie nawet dla mało wprawionych w obsłudze lutownicy. Pod układ scalony proponuję nie używać podstawki, ponieważ zwiększy ona

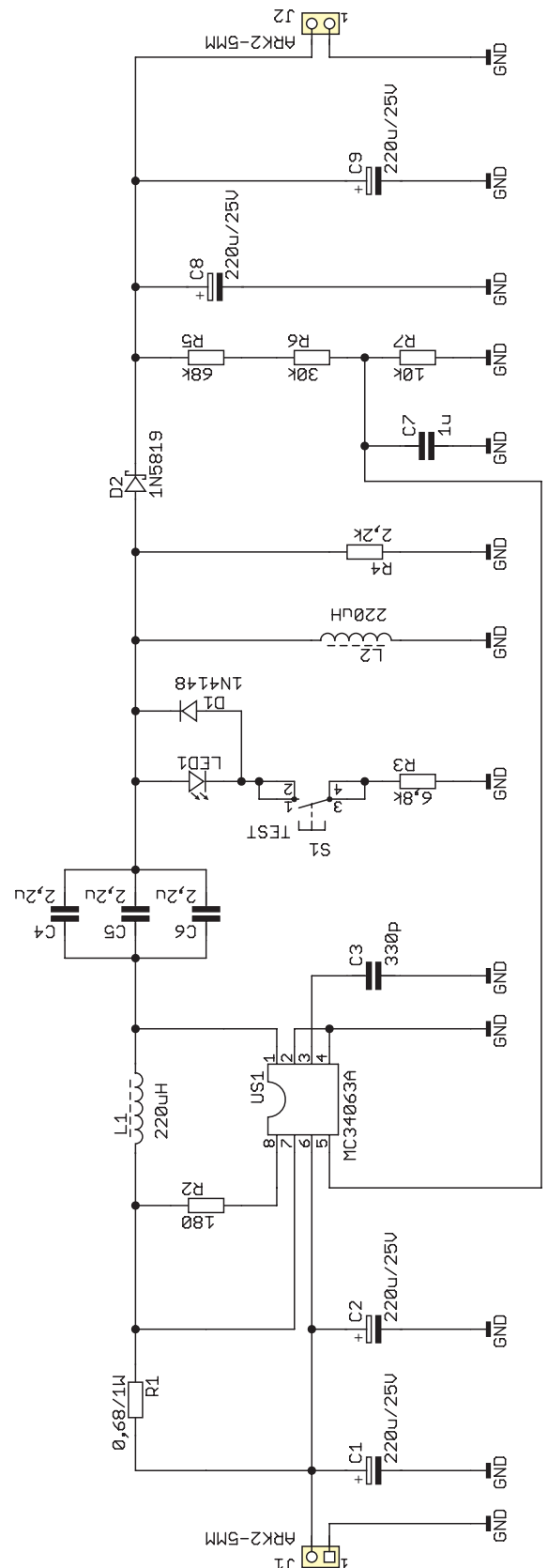
rezystancję połączeń z tranzystorem kluczującym.

Prawidłowo zmontowane urządzenie jest od razu gotowe do działania i nie wymaga żadnych czynności uruchomieniowych. W ramach kontroli można na jego wejście podać napięcie stałe i regulować je w podanym zakresie 4...20 V i obserwować wskazania woltomierza dołączonego na wyjściu. Powinno się zmieniać piłokształtnie w zakresie ok. 18...13,5 V. Ta pierwsza wartość wynika z doładowania kondensatorów i nie jest krytyczna, za to przy 13,5 V przetwornica powinna wznawiać pracę.

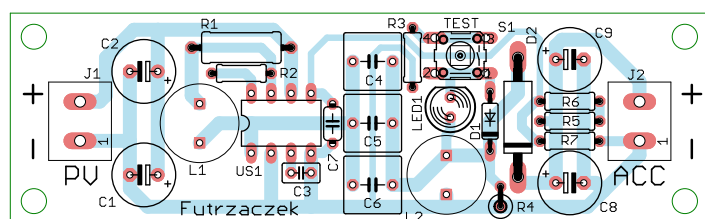
Prąd ładowania zależy od aktualnej wartości napięcia wejściowego, ponieważ prąd wejściowy jest ograniczony do ok. 0,44 A. Jak wskazały pomiary, natężenie prądu ładującego akumulator waha się od ok. 50 mA (4 V) do ok. 0,6 A przy napięciu 20 V. Można zmniejszyć tę wartość poprzez zwiększenie rezystancji R1, co może być wskazane przy akumulatorach o niewielkiej (rzędu 2 Ah) pojemności. Ładowarka jest przystosowana do współpracy z modułem fotowoltaicznym o znamionowym napięciu 12 V. Na jego zaciskach może występować napięcie do 20...22 V przy małym poborze prądu, dlatego na wejściu przetwornicy zastosowano kondensatory przystosowane do napięcia 25 V. Z kolei, przy napięciu mniejszym niż 4 V, straty są na tyle wysokie, że ładowanie akumulatora praktycznie się nie odbywa.

Aby w pełni wykorzystać możliwości ładowarki, należy dołączyć do niej moduł o mocy 10 W lub większej. W wypadku mniejszej mocy ładowanie akumulatora również będzie się odbywało, lecz wolniej.

Michał Kurzela, EP



Rysunek 1. Schemat ideowy ładowarki solarnej



Rysunek 2. Schemat montażowy ładowarki solarnej