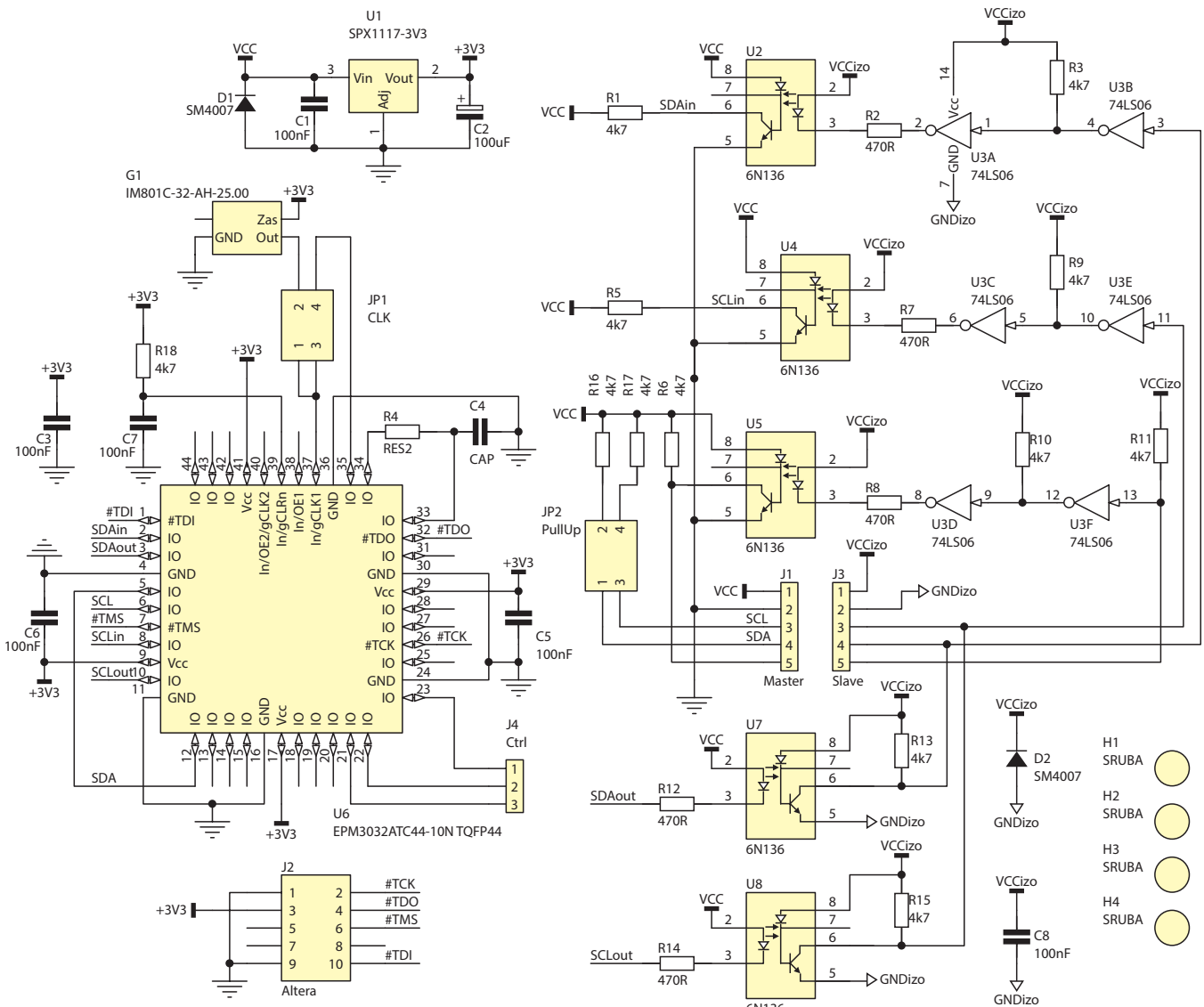
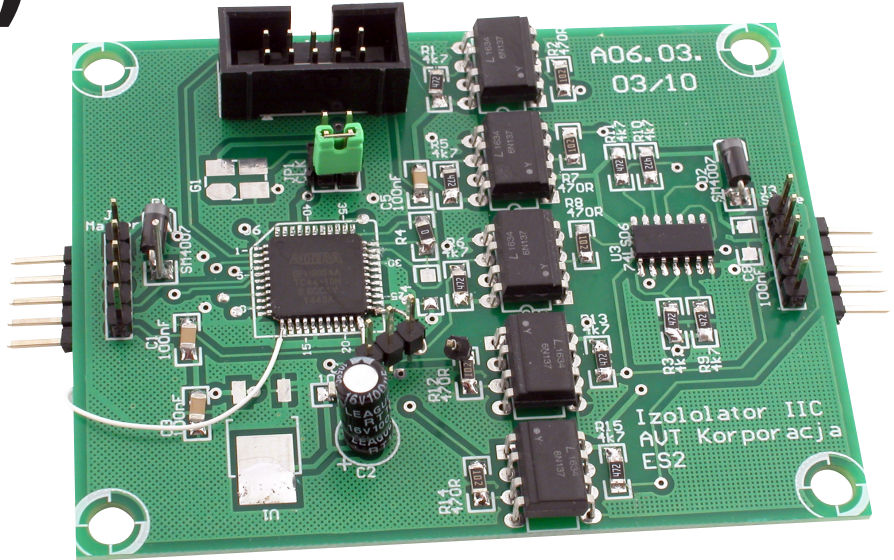


# Izolator galwaniczny I<sup>2</sup>C (10 Mb/s)

Czasem zachodzi potrzeba galwanicznego odizolowania interfejsu I<sup>2</sup>C od urządzenia. Opisane rozwiązanie pozwala na transfer z prędkością dochodzącą 6 Mb/s a dzięki rozdzieleniu linii nadawczej i odbiorczej oraz zastosowaniu konwerterów RS422 można w prosty sposób zwiększyć zasięg nawet do 1200 m.



Rysunek 1. Schemat ideowy izolatora galwanicznego I<sup>2</sup>C

## DODATKOWE MATERIAŁY NA FTP:

ftp://ep.com.pl

USER: 38323, PASS: 5ednzyrt

## W ofercie AVT\*

AVT-1954

## Wykaz elementów:

R1, R3, R5, R6, R9...R11, R13, R15...R18: 4,7 kΩ (SMD 1206)

R4: nie montować

R2, R7, R8, R12, R14: 470 Ω (SMD 1206)

C1, C3, C5...C8: 100 nF (SMD 1206)

C4: nie montować

C2: 100 μF (elektrolit.)

D1, D2: SM4007 (DO21)

U1: SPX1117-3.3 (SOT-223)

U2, U4, U5: 6N137 (DIP8)

U6...U8: EPM3032ATC44-10N (TQFP44)

U3: 74LS06 (SO-14)

G1: IM801C-32-AH-25.00

J2: IDC10

JP1: goldpin + zworka

J1: SIP5

JP2: goldpin 2x2

## Projekty pokrewne na FTP:

(wymienione artykuły są w całości dostępne na FTP)

AVT-1671	Konwerter USB/RS232 z separacją galwaniczną (EP 4/2012)
AVT-1551	Interfejs RS232 z separacją galwaniczną (EP 11/2009)
AVT-1542	Konwerter USB z separacją galwaniczną I/O (EP 9/2009)
AVT-1439	Sprzętowy konwerter RS232-I <sup>2</sup> C (EP 8/2006)

## \* Uwaga! Elektroniczne zestawy do samodzielnego montażu.

## Wymagana umiejętność lutowania!

Podstawową wersją zestawu jest wersja [B] nazywana potocznie KiTem (z ang. zestaw). Zestaw w wersji [B] zawiera elementy elektroniczne (w tym [UK] – jeśli występuje w projekcie), które należy samodzielnie wylutować w docelową płytkę drukowaną (PCB). Wykaz elementów znajduje się w dokumentacji, która jest podlinkowana w opisie kitu.

Mając na uwadze różne potrzeby naszych klientów, oferujemy dodatkową wersję:

• wersja [C] zmontowany, uruchomiony i przetestowany zestaw [B] (elementy wylutowane w płytkę PCB)

• wersja [A] płytka drukowana bez elementów i dokumentacja Kitu w których występuje układ scalony wymagający zaprogramowania, posiadają następujące dodatkowe wersje:

• wersja [A+] płytka drukowana [A] + zaprogramowany układ [UK] i dokumentacja

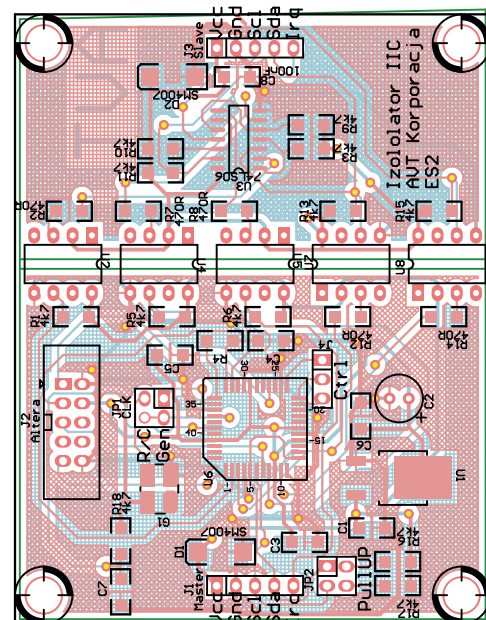
• wersja [UK] zaprogramowany układ

Nie każdy zestaw AVT występuje we wszystkich wersjach! Każda wersja ma załączony ten sam plik pdf! Podczas składania zamówienia upewnij się, którą wersję zamawiasz! <http://sklep.avt.pl>

Zanim omówię budowę interfejsu, warto zastanowić się, jak odizolować dwukierunkowy interfejs I<sup>2</sup>C. W interfejsie sprzętowym problemem jest zmiana kierunku transmisji. Zmiana następuje tak w obrębie transmitowanego bajtu (bit ACK), jak i całych bajtów (zapis/odczyt). Na myśl przychodzi zastosowanie mikrokontrolera z dwoma interfejsami I<sup>2</sup>C. Niestety, dane mogłyby być przesyłane po skompletowaniu całej ramki lub bajtu, ale ze względu na transmisję synchroniczną i bit ACK należałoby to zrobić niejako on-line, bit po bicie.

W konsekwencji wybór padł na układ programowalny EPM3032ALC44-10. Jest on tani (około 10 zł), szybki, zawiera 600 funktorów logicznych i jest programowany przez interfejs JTAG. Zasilanie to co prawda z 3,3 V, ale na wejściach akceptuje napięcie 5 V. Schemat ideowy aplikacji układu w roli separatora galwanicznego I<sup>2</sup>C pokazano na rysunku 1.

Stabilizator U1 zasila układ U6. Jeśli magistrala jest zasilana z 3,3 V nie jest on potrzebny. Linie SDA i SCL z układu master wchodzi bezpośrednio na układ U6. Po rozdzieleniu nadawania i odbioru sygnały trafiają na transoptory. W strefie odizolowanej galwanicznie znajdują się rezystory podciągające linie SDA i SCL (R13, R16). Pierwotnie od strony mastera nie było rezystorów podciągających. Okazało się jednak, że płytka ArduinoMeag2560 ma rezystory podciągające IIC o wartości 10 kΩ a według specyfikacji NXP (Philipsa) maksymalna ich rezystancja do 5 kΩ. Spowodowało to problemy przy szybkich transmisjach i to na niezbyt duże odległości, rzędu 10 cm. Dlatego na płytce dodano rezystory 4,7 kΩ od strony mastera, które to można włączyć jumperami na JP2.



Rysunek 2. Schemat montażowy izolatora galwanicznego I<sup>2</sup>C

Sygnały SDA i SCL z slave po przejściu przez bufory z otwartym kolektorem sterują transoptorami. Transoptor U5 może służyć do przesłania sygnału przerwania. Funkcję bufora U3 może pełnić układ 74LS06 lub 74LS07. Funkcję rozdzielenia sygnałów oraz ich szybkiej transmisji zrealizowano za pomocą układu CPLD. Na maksymalną prędkość transmisji ma wpływ kilka czynników, a wśród nich:

- Częstotliwość generatora i szybkość układu CPLD.
- Szybkość transoptorów.
- Pojemność kabli połączeniowych.

ES2, EP

ZAWARTOŚĆ MAGAZynu ESTRADA I STUDIO DZIELI SIĘ NA CZTERY CZĘŚCI: TESTY NAJNOWSZEGO SPRZĘTU, TUTORIALE TECHNOLOGICZNE, ROZMOWY I PREZENTACJE MUZYCZNE. MIESIĘCZNIK WYDAWANY JEST RAZEM Z NOŚNIKIEM CYFROWYM, KTÓREGO ZAWARTOŚĆ JEST UZUPEŁNIENIEM PUBLIKOWANYCH ARTYKUŁÓW. TESTOWANYM PRODUKTEM TOWARZYSZY PREZENTACJA AUDIO, A TAKŻE PEŁNA DOKUMENTACJA, FILMY I SOFTWARE.



[WWW.ULUBIONYKIOSK.PL](http://WWW.ULUBIONYKIOSK.PL)

