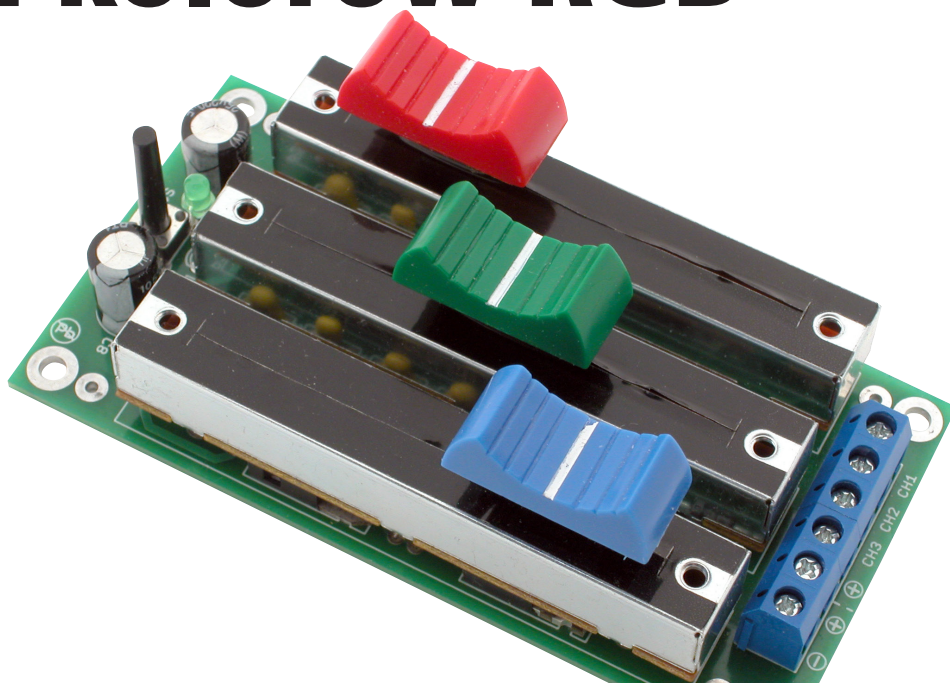


Mieszacz kolorów RGB

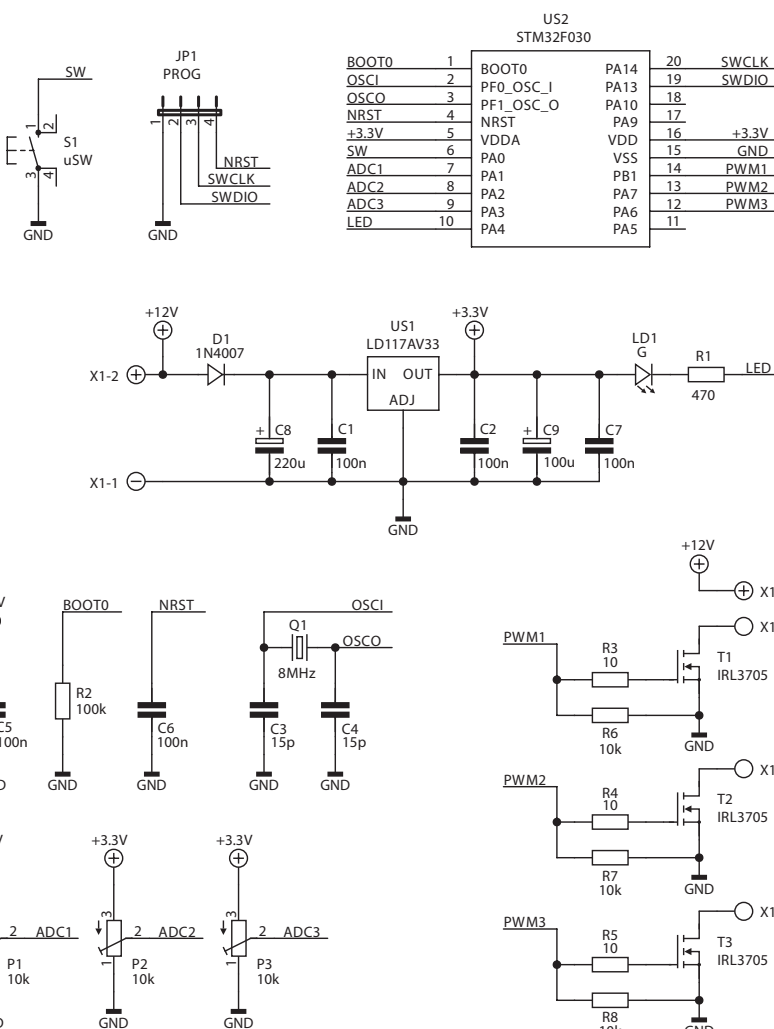
Mieszacz kolorów, to 3-kanalowy sterownik PWM. Może być użyty do płynnej regulacji natężenia świecenia dowolnych niskonaładowanych źródeł światła. Jest szczególnie użyteczny w przypadku sterowania trójkolorowymi taśmami LED. Pozwoli precyzyjnie, ręcznie ustawić jasność świecenia i barwę powstałą po zmieszaniu światła diod RGB.

Rekomendacje: urządzenie przyda się do wykonania niepowtarzalnego oświetlenia LED.

Mieszacz kolorów pozwala na sterowanie trójkolorowymi diodami zamontowanymi na taśmach LED. Dzięki regulacji wypełnienia impulsu PWM włączającego diody, powstaje wrażenie zmiany intensywności świecenia. Przy małym wypełnieniu diody świecą krócej,



co oko odbiera jako światło mniej intensywne. Zwiększając wypełnienie, a więc i wydłużając czas włączenia, zwiększamy wrażenie jasności. Dla impulsów PWM o częstotliwości 100 Hz,



Rysunek 1. Schemat ideowy mieszacza kolorów RGB

DODATKOWE MATERIAŁY NA FTP:

<ftp://ep.com.pl>

USER: 38323, PASS: 5edzryrt

W ofercie AVT*

AVT-5596

Podstawowe informacje:

- Liczba kanałów regulacji: 3.
- Tryb regulacji jasności: PWM (regulacja poprzez zmianę wypełnienia impulsu o stałej częstotliwości).
- Częstotliwość PWM: 100 Hz.
- Obsługa: ręczne ustawianie wypełnienia impulsu w każdym z kanałów.
- Funkcje dodatkowe: płynne szybkie przyciemnianie i rozjaśnianie po naciśnięciu przycisku.
- Obciążalność: do 60 A na kanał.
- Zasilanie: 12 V DC.

Projekty pokrewne na FTP:

(wymienione artykuły są w całości dostępne na FTP)

- AVT-5561 Efektowny sterownik oświetlenia (EP 12/2016)
- AVT-1918 Oświetlacz pierścieniowy LED (EP 8/2016)
- AVT-1912 Miniaturowy sterownik taśmy LED RGB (EP 7/2016)
- AVT-5536 Sterownik taśmy LED ze zdalnym sterowaniem (EP 4/2016)
- AVT-1867 Sterownik zasilania taśm LED z wyłącznikiem czasowym (EP 8/2015)
- AVT-3133 Sterownik oświetlenia LED sterowany dowolnym pilotem (EdW 4/2015)

* Uwaga! Elektroniczne zestawy do samodzielnego montażu. Wymagana umiejętność lutowania!
 Podstawową wersją zestawu jest wersja [B] nazywana potocznie Kitem (z ang. zestaw). Zestaw w wersji [B] zawiera elementy elektroniczne (w tym [UK] – jeśli występuje w projekcie), które należy samodzielnie wylutować w dołączoną płytkę drukowaną (PCB). Wykaz elementów znajduje się w dokumentacji, która jest podlinkowana w opisie kitu. Mając na uwadze różne potrzeby naszych klientów, oferujemy dodatkowe wersje:
 ■ wersja [C] zmontowany, uruchomiony i przetestowany zestaw [B] (elementy wylutowane w płytce PCB)
 ■ wersja [A] płytka drukowana bez elementów i dokumentacja
 Kity w których występuje układ scalony wymagający zaprogramowania, posiadają następujące dodatkowe wersje:
 ■ wersja [A+] płytka drukowana [A] + zaprogramowany układ [UK] i dokumentacja
 ■ wersja [UK] zaprogramowany układ
 Nie każdy zestaw AVT występuje we wszystkich wersjach! Każda wersja ma załączony ten sam plik pdf! Podczas składania zamówienia upewnij się, którą wersję zamawiasz! <http://sklep.avt.pl>

Wykaz elementów:

Rezystory: (0,25 W)

- R3...R5: 10 Ω
- R6...R8: 10 kΩ
- R2: 100 kΩ
- R1: 470 Ω
- P1...P3: 10 kΩ/B (pot. suwakowy)

Kondensatory:

- C3, C4: 15 pF
- C1, C2, C5...C7: 100 nF
- C8, C9: 220 μF/25 V (elektrolit.)

Półprzewodniki:

- D1: 1N4007
- LD1: dioda LED 3 mm
- T1...T3: IRL3705 (TO-220)
- US1: LD117-3,3 (TO-220)
- US2: STM32F030 (TSSOP20)

Inne:

- X1: złącze śrubowe DG305-5.0/3
- Q1: kwarc 8 MHz (HC49 U70)
- JP4: nie montować
- S1: przycisk miniaturowy

można uzyskać efekt płynnej regulacji świecenia. Zmieszanie światła diod o trzech podstawowych kolorach R (czerwonym), G (zielonym) i B (niebieskim) pozwala uzyskać całą paletę dostępnych barw.

Budowa mieszacza kolorów

Trzy potencjometry suwakowe służą do ustalenia poziomu świecenia diod dołączonych do wyjść kanałów mieszacza. Ustawienia suwaków potencjometrów są zamienione na proporcjonalny poziom wypełnienia impulsów PWM w każdym z kanałów. Do odczytu położenia suwaków potencjometrów i wygenerowania impulsów PWM użyto mikrokontrolera z rodziny STM32.

Schemat mieszacza pokazano na **rysunku 1**. Na suwakach potencjometrów P1...P3 zależnie od ich położenia występuje napięcie z zakresu 0...3,3 V. Każdy z suwaków dołączono do jednego z wejść ADC1...3 przetwornika analogowo-cyfrowego wbudowanego w strukturę kontrolera US2. Efekt konwersji przetwornika są wartości liczbowe proporcjonalne do położenia suwaków potencjometrów. W kolejnym kroku należy wykorzystać otrzymane po konwersji wartości do sterowania zmianą wypełnienia impulsu PWM. W tym celu użyto innego układu wbudowanego w strukturę mikrokontrolera – licznik. Wykorzystano tryb pracy licznika, w którym generuje impulsy o zmieniającym wypełnieniu. Wypełnienie jest zależne od zawartości rejestrów współpracujących z licznikiem. Po przepisaniu wyników konwersji przetwornika A/C do rejestrów licznika, na jego wyprowadzeniach PWM1...3 otrzymujemy impulsy PWM proporcjonalne do położenia suwaków potencjometrów.

Konwersja przetwornika i zapis wartości do rejestrów kontrolujących generację impulsów PWM, odbywa się w powtarzalnej nieskończonej pętli. Tym samym każda zmiana położenia suwaków potencjometrów wpływa na zmianę generowanych impulsów PWM a więc na jasność świecenia diod LED.

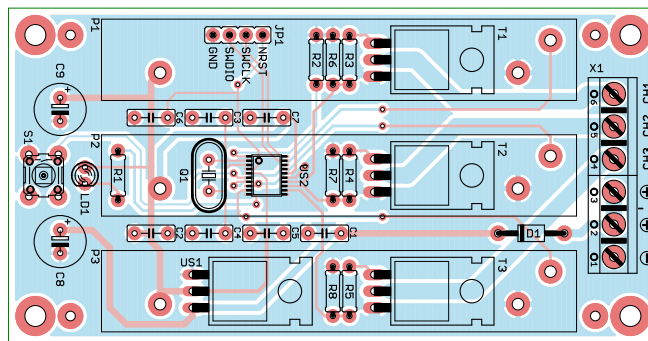
Do sterowania diod LED mocy, potrzebne są jeszcze elementy wykonawcze. Rolę tę pełnią tranzystory mocy MOSFET T1...3. Ich bramki sterowane są wyjściami PWM1...3 kontrolera. Do drenów tranzystorów dołączane są katody diod taśmy LED, które mają być zapalane.

Napięcie +12 V dołączane do wyprowadzenia złącza X1-3 służy do zasilania wszystkich anod diod LED taśmy. Wymagana wydajność prądowa zasilacza dostarczającego napięcie, musi być odpowiednio duża i zależy od liczby sterowanych, trójkolorowych diod LED mocy. Przykładowo 0,5 m taśmy (30 diod LED) pobiera przy pełnym świeceniu moc 7,5 W, co oznacza pobór prądu rzędu 0,6...0,7 A. To samo napięcie +12 V poprzez stabilizator 3,3 V US1 służy do zasilania mikrokontrolera US2.

Oprócz opisanych wcześniej, na płytce mieszacza zamontowano kilka dodatkowych elementów. Są to: obwód zewnętrznego rezonatora kwarcowego Q1, C3, C4, opornik R2 dołączający do masy wejście konfiguracyjne BOOT0 mikrokontrolera, kondensator C6 w układzie resetu kontrolera i kondensator C5 służący do filtrowania napięcia zasilającego część analogową przetwornika A/C wewnątrz mikrokontrolera. Mikro przycisk SW służy do natychmiastowego płynnego wygaszania i rozjaśniania sterowanych diod LED, bez konieczności zmiany ustawień potencjometrów. Do sygnalizacji stanu wygaszenia służy dioda LED LD1 zamontowana na płytce.

Montaż mieszacza RGB

Schemat montażowy mieszacza kolorów RGB pokazano na **rysunku 2**. Wszystkie elementy urządzenia są w obudowach do montażu przewlekane, za wyjątkiem mikrokontrolera US2. Dla ułatwienia montażu powinien on być wlotowany jako pierwszy, a kolejne komponenty po upewnieniu się, że montaż przeprowadzony został poprawnie. Na końcu należy wlotować potencjometry. Dla zapewnienia zwartej konstrukcji urządzenia, potencjometry znajdują się ponad pozostałymi elementami.



Rysunek 2. Schemat montażowy mieszacza kolorów RGB

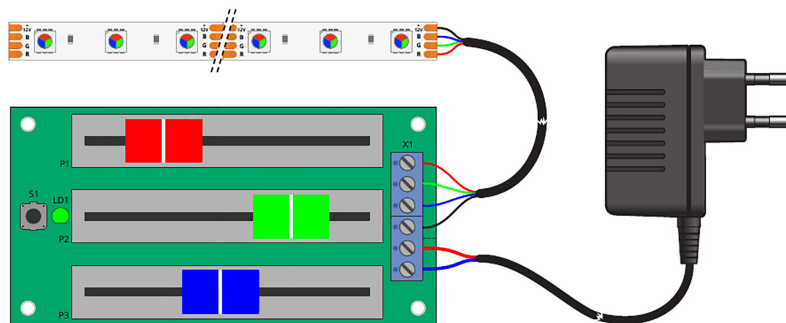
Działanie mieszacza

Najpierw do gniazd X1-4, X1-5, X1-6 należy doprowadzić wyprowadzenia katod 3 kolorów diod LED zamontowanych na taśmie. Anody wszystkich diod taśmy powinny być połączone z jednym, wspólnym wyprowadzeniem, które należy podłączyć do gniazda X1-3. Ponieważ do zasilania taśm stosowane jest napięcie stałe +12V, plus napięcia podłączamy do gniazda X1-2 a masę do X1-1. Na **rysunku 3** pokazano schemat połączenia pomiędzy płytką sterownika, taśmą RGB i zasilaczem.

Po włączeniu zasilania, bez względu na ustawienie potencjometrów, wszystkie diody powinny być wygaszone. O tym, że sterownik działa prawidłowo będzie świadczyć świecenie diody LD1 zamontowanej na płytce. Po naciśnięciu przycisku SW, nastąpi płynne rozjaśnienie diod taśmy RGB. Każda zmiana ustawienia któregośkolwiek z potencjometrów, powinna bezzwłocznie wpływać na jasność świecenia diod w odpowiadającym kanale. Kolejne naciśnięcie przycisku spowoduje płynne wygaszenie diod taśmy i zapalenie LD1 na taśmie. Przycisk ma działać jak chwilowy wyłącznik oświetlenia nie wymagający zmiany nastaw potencjometrów.

Przy ustawieniu minimalnej jaskrawości, mogą być widoczne delikatne zmiany intensywności świecenia diod zamontowanych na taśmie. Wynika to z maksymalnie uproszczonej budowy układu sterownika i pojawiających się fluktuacji w pracy przetwornika ADC. Te efekty są widoczne tylko przy ustawieniu minimalnej jasności świecenia wszystkich kanałów.

Ryszard Szymaniak, EP



Rysunek 3. Schemat połączenia pomiędzy płytką sterownika, taśmą RGB i zasilaczem