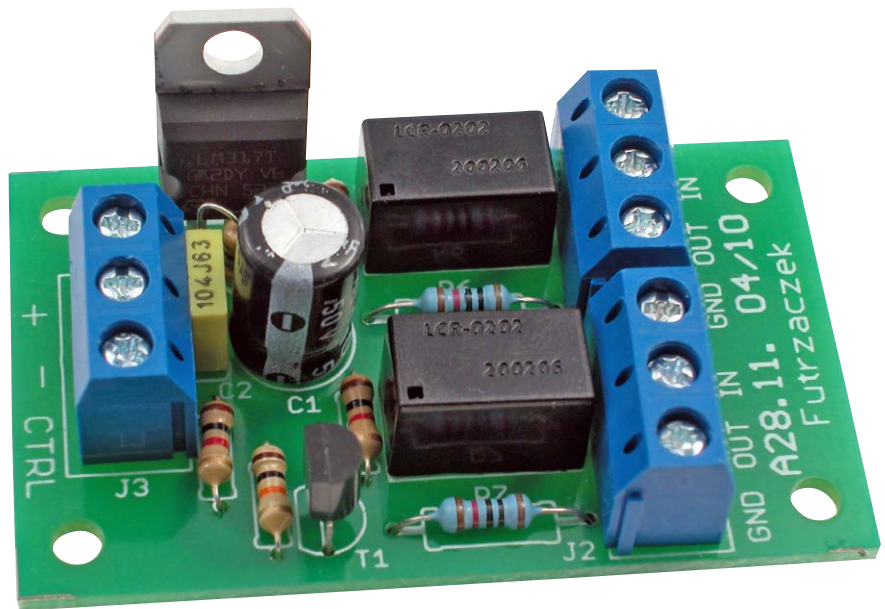


Optoizolowana bramka transmisyjna

W dziedzinie przełączania sygnału audio prym wiodą przekaźniki oraz scalone układy analogowych bramek transmisyjnych. Te pierwsze wnoszą do sygnału stuki oraz zużywają się, natomiast te drugie ograniczają sygnał pod względem amplitudy i składowej stałej.

Rekomendacje: prezentowana alternatywa łączy zalety obu tych rozwiązań: nie ulega zużyciu, nie degraduje sygnału oraz praktycznie nie ma ograniczeń odnośnie do jego parametrów napięciowych.



DODATKOWE MATERIAŁY NA FTP:

<ftp://ep.com.pl>

USER: 39483, PASS: 5kc7a2ku

W ofercie AVT*

AVT-5578

Podstawowe informacje:

- Płytką drukowaną o wymiarach 56 mm×34 mm.
- Zasilanie napięciem 9...40 V. Pobór prądu ok. 30 mA.
- Bariera izolacji 2,5 kV.
- Możliwość przenoszenia sygnałów analogowych i cyfrowych.

Projekty pokrewne na FTP:

(wymienione artykuły są w całości dostępne na FTP)

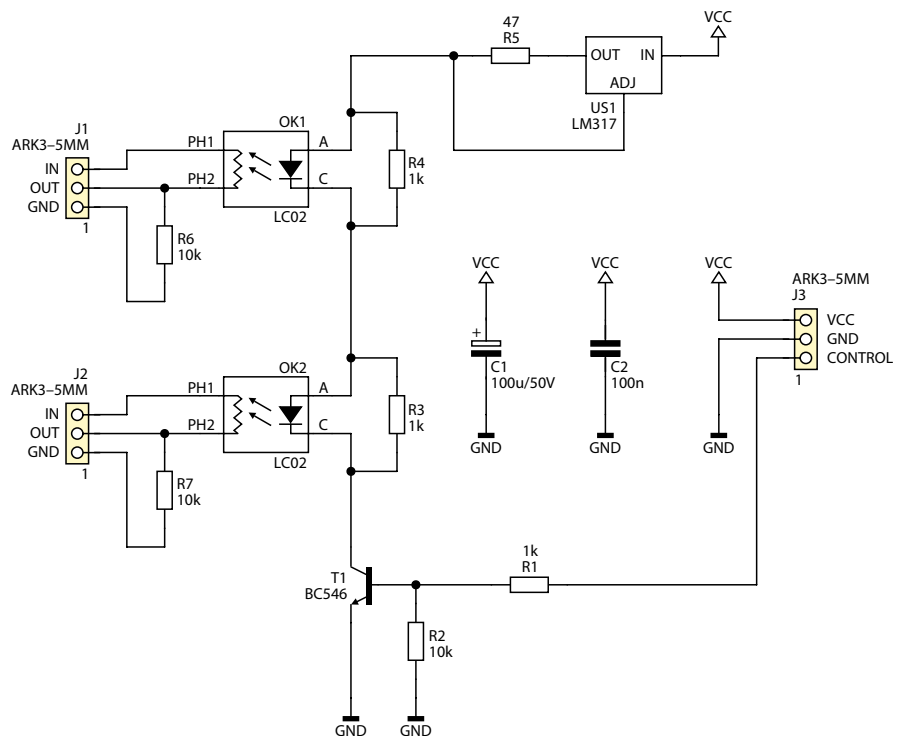
AVT-1733	Dwukanałowy optoizolowany moduł przekaźnikowy (EP 6/2015)
AVT-3091	Optoizolowany konwerter USART<->RS232 (EdW 4/2014)
AVT-5438	SYM_Line – nadajnik i odbiornik. Transmisja sygnału audio linią symetryczną (EP 3/2014)
AVT-5378	Różnicowa sonda pomiarowa z izolacją galwaniczną (EP 1/2013)
AVT-532	Karta wyjść optoizolowanych sterowana przez RS485 (EP 7/2003)
AVT-1358	Optoizolator dla interfejsu szeregowego (EP 11/2002)

* Uwaga:
Zestawy AVT mogą występować w następujących wersjach:
AVTxxxxUK to zaprogramowany układ. Tylko i wyłącznie. Bez elementów dodatkowych.
AVTxxxxA płytką drukowaną PCB (lub płytki drukowane, jeśli w opisie wyraźnie zaznaczono), bez elementów dodatkowych.
AVTxxxxB płytką drukowaną i zaprogramowany układ (czyli połączenie wersji A i wersji UK) bez elementów dodatkowych.
AVTxxxxC płytką drukowaną (lub płytki) oraz komplet elementów wymieniony w załączniku pdf
AVTxxxxE to nic innego jak zmontowany zestaw B, czyli elementy wlotowane w PCB. Należy mieć na uwadze, że o ile nie zaznaczono wyraźnie w opisie, zestaw ten nie ma obudowy ani elementów dodatkowych, które nie zostały wymienione w załączniku pdf
AVTxxxxED oprogramowanie (nieczęsto spotykana wersja, lecz jeśli występuje, to niezbędne oprogramowanie można pobrać, klikając w link umieszczony w opisie kitu)
Nie każdy zestaw AVT występuje we wszystkich wersjach! Każda wersja ma załączony ten sam plik pdf! Podczas składania zamówienia upewnij się, którą wersję zamawiasz! (UK, A, A+, B lub C). <http://sklep.avt.pl>

Projekt izolowanej bramki transmisyjnej wykonano w oparciu o scalone optoizolatory typu LC02 zwane również analogowymi przekaźnikami optycznymi. Zawierają one diodę LED oraz fotorezystor. Całość jest zamknięta w nieprzezroczystej obudowie o kształcie prostopadłościanu. Zasada działania jest następująca: im większy prąd przewodzenia płynie przez diodę, tym mniejszą

rezystancję wykazuje fotorezystor. Między tymi elementami znajduje się izolacja o wytrzymałości 2,5 kVrms.

Zaletą użycia takiego podzespołu jest oczywista. Fotorezystor, jak jego nazwa sugeruje, jest elementem liniowym, czyli można przezeń przepuścić sygnał analogowy bez obaw pojawienia się w nim zniekształceń nieliniowych. Maksymalna częstotliwość



Rysunek 1. Schemat ideowy optoizolowanej bramki transmisyjnej

Wykaz elementów:

Rezystory: (0,25 W)

R1, R3, R4: 1 kΩ
R2: 10 kΩ
R5: 47 Ω
R6, R7: 10 kΩ (opis w tekście)

Kondensatory:

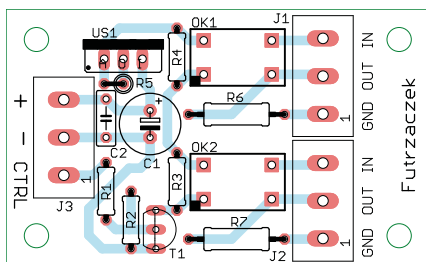
C1: 100 μF/50 V
C2: 100 nF/63 V (foliowy)

Półprzewodniki:

OK1, OK2: LC-02 (opis w tekście)
T1: BC546 lub podobny
US1: LM317 (TO-220)

Inne:

J1...J3: ARK3/5 mm



Rysunek 2. Schemat montażowy optoizolowanej bramki transmisyjnej

przewodzonego prądu nie może przekraczać 300 kHz, zaś maksymalne napięcie między zaciskami fotorezystora nie powinno przekroczyć 50 V. Według producenta, rezystancja po załączeniu diody ($I_f = 20 \text{ mA}$) wynosi ok. 50 Ω, zaś po wyłączeniu może sięgać 10 MΩ, więc dynamika wynosi 106 dB. Podsumowując – na potrzeby

przełączania sygnału audio ten element wydaje się idealny.

Schemat ideowy pokazano na **rysunku 1**. Aby uniezależnić wpływ napięcia zasilania na prąd diod, są one zasilane ze źródła prądowego. Wykonano je w najprostszy możliwy sposób, czyli z użyciem układu LM317. Z rezystorem o rezystancji 47 Ω dostarcza prąd o natężeniu ok. 27 mA. Producent dopuszcza maksymalny prąd LED 40 mA, więc taka wartość jest poniżej prądu maksymalnego.

Diody optoizolatorów połączono szeregowo. Ich przewodzenie jest możliwe po wprowadzeniu tranzystora T1 w nasycenie. Aby tak się stało, przez jego bazę musi popłynąć prąd o natężeniu min. 1 mA. To odpowiada podaniu na wejście CONTROL złącza J3 napięcia stałego min. 1,8 V. Umożliwia to załączanie wprost przez mikrokontrolery lub inne układy cyfrowe. Rezystor R2 gwarantuje wyłączenie tranzystora po odłączeniu wejścia CONTROL.

Równolegle do diod LED włączono rezystory R3 i R4, każdy o rezystancji 1 kΩ. Jeśli tranzystor T1 przewodzi, to odkłada się na nich napięcie równe napięciu przewodzenia każdej z diod. Zmniejsza to prąd płynący przez diody o ok. 2 mA, lecz nie ma to większego znaczenia.

Znacznie ważniejsze jest to, co dzieje się przy zatkanym T1. Prąd płynący przez jego kolektor może sięgać 15 nA w temperaturze pokojowej, a w podwyższonej nawet 4 μA. Doświadczenia z tymi optoizolatorami wykazały, że nawet tak mały prąd płynący przez diody

znacząco zmniejsza rezystancję fotorezystora. Dodanie tych rezystorów powoduje, że na zaciskach diod odkłada się napięcie nieprzekraczające miliwoltów, co całkowicie je wyłącza.

W obwodzie włączono dwa optoizolatory LC02, co umożliwiła przełączenie dwóch kanałów audio: stereofonicznego lub zbalansowanego. Rezystory R6 i R7 są opcjonalne – ich obecność zwiększa tłumienie przy zaciemnionym fotorezystorze.

Urządzenie zmontowano na jednostronnej płytce drukowanej o wymiarach 56 mm×34 mm, której schemat montażowy pokazano na **rysunku 2**. Wszystkie elementy są w obudowach do montażu przewlekane, więc ich przyłutowanie nie sprawi problemu nawet początkującym elektronikom. Gotowe urządzenie nie wymaga żadnych czynności uruchomieniowych i jest od razu gotowe do pracy. Przystosowano je do zasilania napięciem stałym z zakresu 9...40 V, a pobór prądu wynosi ok. 27 mA, niezależnie od wartości napięcia.

Wyniki pomiarów rezystancji fotorezystorów w układzie prototypowym ($U_{ZAS} = 12 \text{ V}$):

T1 wyłączony: ok. 150 MΩ.

T1 wyłączony, R3 i R4 wylutowane: ok. 30 MΩ.

T1 nasycony: 125 Ω i 127 Ω.

Montując rezystory R5 i R6 o oporności 10 kΩ oraz zaniedbując opór wejściowy odbiornika sygnału, uzyskujemy 83 dB tłumienia po wyłączeniu i 0,1 dB tłumienia po załączeniu.

Michał Kurzela, EP

REKLAMA

m.technik

Ciekawi świata są zawsze młodzi

w prezencji
na
każdą okazję



<https://goo.gl/TiDLmR>

