

Trójdrożna zwrotnica aktywna

Opracowanie zwrotnicy pasywnej, nawet nieskomplikowanej, 2-drożnej, poparte wstępnymi symulacjami komputerowymi, wymaga poniesienia sporych kosztów elementów biernych poświęconych na „dostrajanie” zwrotnicy. Wykonanie zwrotnicy 3-drożnej, jest jeszcze bardziej złożone i kosztowne. Nieliniowość głośników, zmienna impedancja, różnice w efektywności, wzajemny wpływ elementów poszczególnych torów, bardzo często zmuszają do wielu kompromisów mających wpływ na uzyskany efekt końcowy, więc warto wypróbować rozwiązanie zwrotnicy aktywnej tym bardziej, że gotowy moduł wzmacniacza końcowego mocy zwykle jest tańszy od dobrej cewki i kondensatora.

Rekomendacje: zwrotnica aktywna jest używana w charakterze podstawowego elementu 3-drożnego systemu głośnikowego. Dzięki łatwej budowie i strojeniu ułatwia rozpoczęcie eksperymentów z aktywnymi zestawami głośnikowymi.

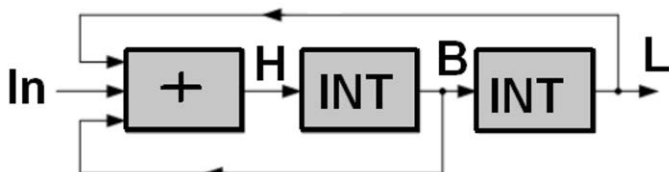
Filtry i zwrotnice aktywne przeciętnemu konstruktorowi kojarzą się głównie z nietypowymi oraz trudnodostępnymi wartościami elementów kształtujących charakterystykę filtra. Sytuacja ta pogarsza się, gdy trzeba przestrajając np. dwa lub trzy pasma. Wymusza

to stosowanie wielosekcyjnych przełączników, potencjometrów oraz precyzyjnie dobieranych rezystorów i kondensatorów o dobrej stabilności. Aby wyeliminować opisane niedogodności zastosowano filtr w topologii zmiennych stanu (Variable State Filter,

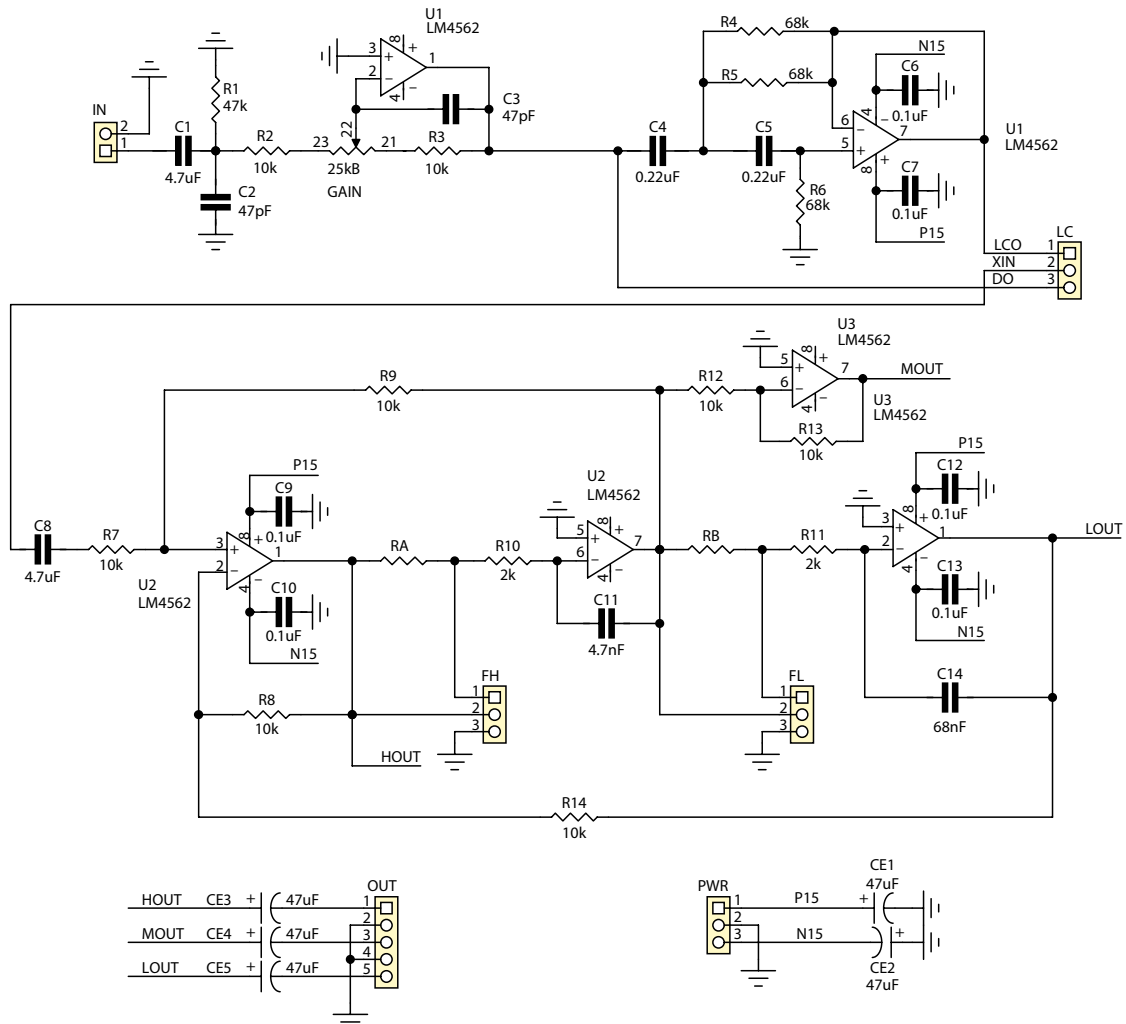
VSF) – jego schemat blokowy pokazano na **rysunku 1**. Umożliwia on jednocześnie uzyskanie charakterystyk, dolno-, środkowo- i górnoprzepustowych.

Budowa

Schemat ideowy zwrotnicy 3-drożnej zamieszczono na **rysunku 2**. Sygnał wejściowy jest doprowadzony do wzmacniacza U1-1 o regulowanym potencjometrem GAIN wzmacnieniu, ułatwiającym dopasowanie czułości zwrotnicy. Następnie, sygnał poprzez filtr górnoprzepustowy



Rysunek 1. Topologia filtru zmiennych stanu (Variable-State)



Rysunek 2. Schemat ideowy aktywnej zwrotnicy 3-drożnej

w topologii Sallen-Key, usuwający z sygnału częstotliwości poniżej pasma akustycznego (poniżej 15 Hz), jest doprowadzony do złącza LC, gdzie zwróć

lub zewnętrznym przełącznikiem możemy załączyć/wyłączyć działanie filtru górnoprzepustowego (zwarci LCO-XIN lub DO-XIN). Dalej, sygnał

trafia na regulowany filtr w topologii zmiennych stanu. Na wyjściu wzmacniacza sumującego U2-1 jest dostępny sygnał po filtracji dolnoprzepustowej, czyli pasmo wysokie HOUT. Ten sygnał przez integrator o regulowanych stałych czasowych (rezystory RA+R10/kondensator C11) jest doprowadzony do wzmacniacza odwracającego U3-2, gdzie jest dostępne pasmo środkowe MOUT oraz do drugiego integratora

Wykaz elementów:**Rezystory:** (SMD 1206, 1%)

R1: 47 k Ω
 R2, R3, R7...R9, R12...R14: 10 k Ω
 R4...R6: 68 k Ω
 R10, R11: 2 k Ω
 RA, RB: 1 k Ω^* (dobrać)
 GAIN: 25 k Ω /B (PTD90, potencjometr 9 mm)

Kondensatory:

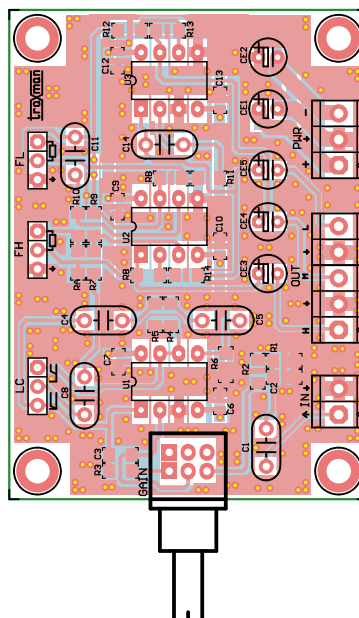
C1, C8: 4,7 μ F (foliowy R=5 mm)
 C2, C3: 47 pF (SMD 1206)
 C4, C5: 220 nF (foliowy R=5 mm)
 C6, C7, C9, C10, C12, C13: 100 nF (SMD 0805)
 C11: 4,7 nF (foliowy R=5 mm)
 C14: 68 nF (foliowy R=5 mm)
 CE1...CE5: 47 μ F (elektrolit. FC 2,5 mm)

Półprzewodniki:

U1...U3: LM4562 (DIP-8)

Inne:

FH, FL, LC: złącze SIP3
 IN, OUT: złącze śrubowe R=3,5 mm DG381-3.5-2
 PWR, OUT: złącze śrubowe R=3,5 mm DG381-3.5-3



Rysunek 3. Schemat montażowy aktywnej zwrotnicy 3-drożnej

REKLAMA



www.stm32.eu



DODATKOWE MATERIAŁY NA FTP:

ftp://ep.com.pl

USER: 66838, PASS: 6433ttoo

W ofercie AVT*

AVT-5558

Podstawowe informacje:

- Napięcie zasilające: 12...15 V DC/ min. 100 mA.
- Topologia VSF (Variable State Filter) umożliwia uzyskanie jednoczesnego podziału na 3 pasma.
- Łatwa budowa i uruchomienie.
- Brak konieczności stosowania „nietypowych” wartości rezystancji i pojemności.
- Do zastosowania w 3-drożnych torach audio np. zestawach głośnikowych.

Projekty pokrewne na FTP:

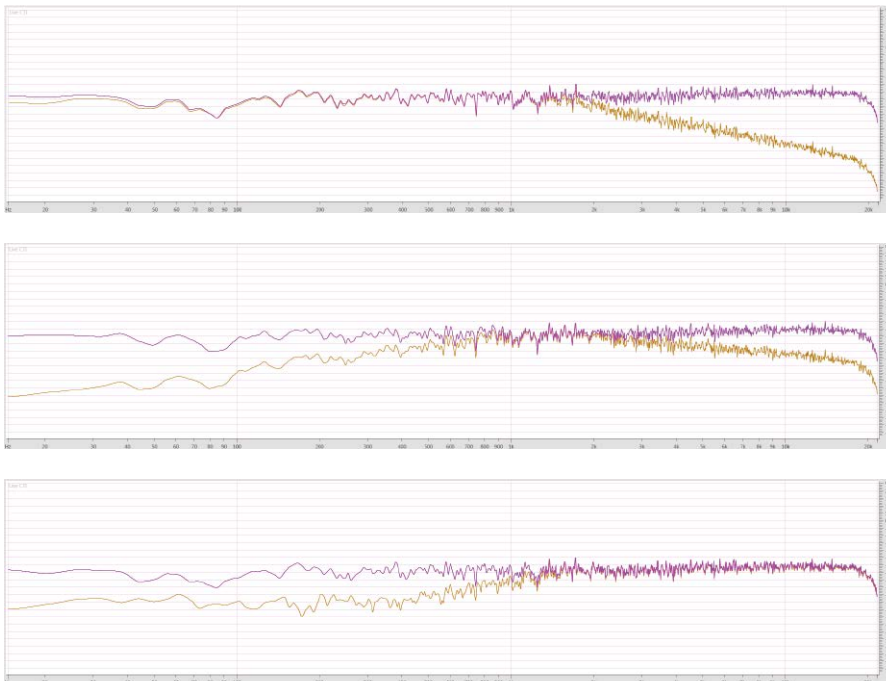
(wymienione artykuły są w całości dostępne na FTP)

AVT-5514	DSP1701_SUB cyfrowy filtr do subwoofera aktywnego (EP 10/2015)
AVT-5501	DSP1701_3WCRSV – trójdrożna cyfrowa stereofoniczna zwrotnica głośnikowa (EP 5/2015)
AVT-5404	Dwudrożna zwrotnica aktywna (EP 7/2013)
AVT-1687	Filtr do subwoofera (EP 8/2012)
AVT-2995	Wzmacniacz stereofoniczny z subwooferem (EdW 12/2011)
AVT-2854	Opóźniacz dołączenia głośników (EdW 2/2008)
AVT-2795	Bezprzewodowy regulator głośności subwoofera (EdW 8/2006)
AVT-1296	Wzmacniacz do aktywnej kolumny (EP 1/2001)
AVT-2449	Filtr do subwoofera (EdW 9/2000)
AVT-293	Wzmacniacz do kolumny aktywnej (EP 8/1996)

* Uwaga:
Zestawy AVT mogą występować w następujących wersjach:
AVT xxxx UK to zaprogramowany układ. Tylko i wyłącznie. Bez elementów dodatkowych.
AVT xxxx A płytka drukowana PCB (lub płytki drukowane, jeśli w opisie wyraźnie zaznaczono), bez elementów dodatkowych.
AVT xxxx A+ płytka drukowana i zaprogramowany układ (czyli połączenie AVT xxxx UK z elementami dodatkowymi).
AVT xxxx B płytka drukowana (lub płytki) oraz komplet elementów wymienionych w załączniku pdf.
AVT xxxx C to nic innego jak zmontowany zestaw B, czyli elementy wlotowane w PCB. Należy mieć na uwadze, że o ile nie jest zaznaczony wyraźnie w opisie, zestaw ten nie ma obudowy ani elementów dodatkowych, które nie zostały wymienione w załączniku pdf.
AVT xxxx CD oprogramowanie (nieczęsto spotykana wersja, lecz jeśli występuje to niezbędne oprogramowanie można ściągnąć, klikając w link umieszczony w opisie kitu).
Nie każdy zestaw AVT występuje we wszystkich wersjach! Każda wersja ma załączony ten sam plik pdf. Podczas składania zamówienia upewnij się, którą wersję zamawiasz! (UK, A, A+, B lub C). <http://sklep.ave.pl>

U3-1, gdzie dostępne jest pasmo niskich częstotliwości LOU.T.

W zależności od potrzeb, gdy filtr pracuje z ustaloną częstotliwością, można wlotować odpowiednio dobrane rezystory RA i RB bezpośrednio w płytkę. Jeśli zależy nam na płynnym przestrajaniu, można wykorzystać złącza FH i FL do przyłączenia zewnętrznych potencjometrów (wyprowadzenia 1-2 złącza)



Rysunek 4. Przykładowe charakterystyki zwrotnicy

i pominąć na płycie rezystorów RA, RB. Sygnały pasmowe po filtracji dostępne są na złączu OUT.

W przypadku VSF mamy możliwość przestrajania jednoczesnego filtra przy pomocy tylko dwóch elementów R lub C w każdym integratorze. Częstotliwość podziału filtra wynosi:

$$(Ra+R10 \text{ i } C11 \text{ lub } RB + R11 \text{ i } C14)$$

Dla wartości podanych na schemacie i potencjometrów FH=25 kC, FL=50 kC, możliwe jest uzyskanie podziałów w zakresie niskim 45...1,1 kHz i wysokim 1,25...17 kHz. Pasma środkowe jest wynikowe.

Montaż i uruchomienie

Układ zwrotnicy zmontowano na dwustronnej płytce drukowanej. Rozmieszczenie elementów przedstawia **rysunek 3**. Montaż nie wymaga opisywania. W zwrotnicy należy stosować niskoszumne, podwójne wzmacniacze operacyjne, bezwzględnie stabilne przy zamkniętej pętli, o wysokim SR i dużej wydajności prądowej (minimalnie 20 mA). W prototypie zastosowano układy LM4562.

Zwrotnica powinna być zasilana napięciem symetrycznym, stałym, doprowadzonym do złącza PWR, najlepiej z przedziału ±12...15 V (minimalna obciążalność zasilacza to 100 mA), dla zapewnienia odpowiedniego zapasu na przesterowanie. Zasilacz można oprzeć o układy LM7815/LM7915 lub LM317/LM337.

Uruchomienie sprowadza się do kontroli poprawności zasilania. Warto dołączyć wejście zwrotnicy do generatora akustycznego, a wyjścia filtrów do wejść oscyloskopu lub woltomierza m.cz. Po doprowadzeniu do wejścia zwrotnicy przebiegu sinusoidalnego o regulowanej częstotliwości i amplitudzie, możemy ocenić poprawność i zakres regulacji wzmocnienia (czułości). Jeżeli posiadamy miernik częstotliwości lub oscyloskop z analizatorem widmowym sygnału, możemy określić dokładnie częstotliwość podziału zwrotnicy. Przestrajając generator od 20 Hz do 20 kHz możemy sprawdzić działanie poszczególnych wyjść. Przykładową charakterystykę przenoszenia modelu pokazano na **rysunku 4**.

ADAM TATUŚ, EP

[HTTP://WWW.EP.COM.PL/KAP](http://www.ep.com.pl/kap)