

**AVT
1880**

Krańcówka magnetyczna z czujnikiem Halla

Hallotronów używa się przede wszystkim tam, gdzie inne sposoby wykrywania obiektów stają się zawodne. Dotyczy to szczególnie sytuacji, w których łatwo o zabrudzenia, które utrudniają pracę czujników optycznych czy mechaniczno-stykowych.

Czujniki Halla działają bardzo szybko – mogą być przełączane setki razy na sekundę, a ze względu na bezdotkowy pomiar, nie zawierają elementów mechanicznych, które ruszałyby się i zużywały, co skracałoby ich żywotność. Czujniki te stosuje się do oceny szybkości obrotu kół lub np. w silnikach do monitorowania pozycji wału korbowego oraz pomiaru pozycji tłoków w cylindrach silowników, a także do pozycji pedałów, manipulatorów, napędów liniowych maszyn CNC, drukarek 3D, a nawet pomiaru poziomu z użyciem np. pływaków wyposażonych

w elementy magnetyczne. Jeszcze jednym obszarem zastosowania takiego modułu krańcówki jest modelarstwo kolejowe. W robotyce czujników Halla używa się w postaci układów scalonych, jako moduły czujników zbliżeniowych. Służą one do bezpośredniego pomiaru obecności obiektów magnetycznych lub odległości od nich.

Dla lepszego zrozumienia budowy i działania hallotronu, warto przeanalizować schemat blokowy, pokazany na **rysunku 1**. Układ zawiera czujnik Halla, wzmacniacz różnicowy i przerzutnik Schmitta. Wewnętrzny

W ofercie AVT*
AVT-1880 A

Wykaz elementów:
R1, R5, R6: 10 kΩ
R2: 1 kΩ
R3, R4: 4,7 kΩ
C1: 100 nF
D1: dioda LED, SMD 1206, zielona
T1, T2: BC857
US1: TLE4905L, SS4403A (podobny lub zamiennik)
X1: złącze ARK4/350 lub X2: ZŁ 403-04TR

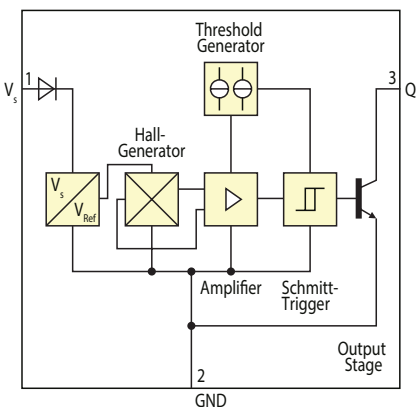
Dodatkowe materiały na FTP:
<ftp://ep.com.pl>, user: 66465, pass: td79fgh6

• wzory płytek PCB

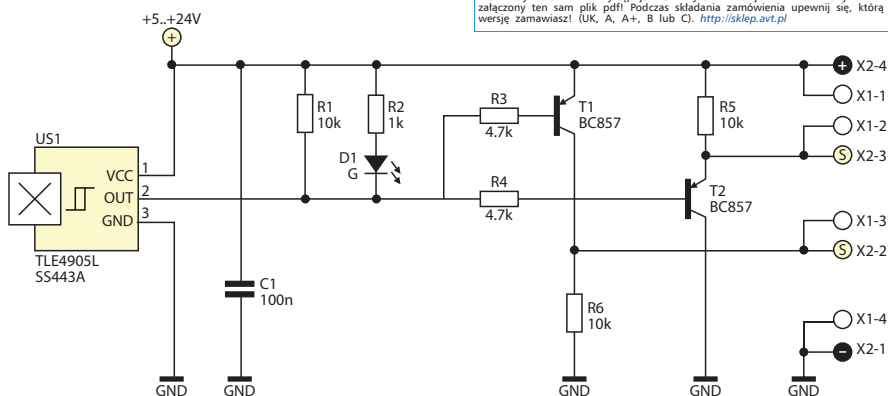
Projekty pokrewne na FTP:
(wymienione artykuły są w całości dostępne na FTP)

* Uwaga:
Zestawy AVT mogą występować w następujących wersjach:
AVT xxxx UK to zaprogramowany układ. Tylko i wyłącznie. Bez elementów dodatkowych.
AVT xxxx A płytką drukowaną PCB (lub płytki drukowane, jeśli w opisie wyraźnie zaznaczono), bez elementów dodatkowych.
AVT xxxx A+ płytką drukowaną i zaprogramowany układ (czyli połączenie wersji A i wersji UK) bez elementów dodatkowych.
AVT xxxx B płytką drukowaną (lub płytki) oraz komplet elementów wymienionych w załączniku pdf.
AVT xxxx C to nic innego jak zmontowany zestaw B, czyli elementy wmontowane w PCB. Należy mieć na uwadze, że o ile nie zaznaczono wyraźnie w opisie, zestaw ten nie ma obudowy ani elementów dodatkowych, które nie zostały wymienione w załączniku pdf.
AVT xxxx CD oprogramowanie (nieczęsto spotykana wersja, lecz jeśli występuje, to niezbędne oprogramowanie można ściągnąć, klikając w link umieszczony w opisie kitu)

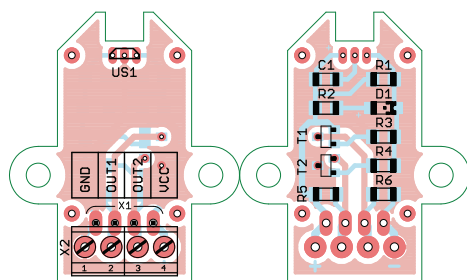
Nie każdy zestaw AVT występuje we wszystkich wersjach! Każda wersja ma załączony ten sam plik pdf! Podczas składania zamówienia upewnij się, którą wersję zamawiasz! (UK, A, A+, B lub C). <http://sklep.avt.pl>



Rysunek 1. Schemat blokowy czujnika Halla



Rysunek 2. Schemat ideowy krańcówki z czujnikiem Halla



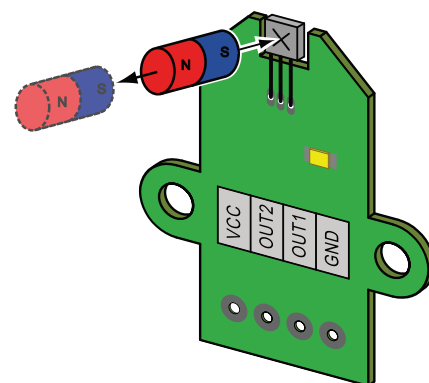
Rysunek 3. Schemat montażowy krańcówki z czujnikiem Halla

układ odniesienia i stabilizacji napięcia zapewnia zasilanie dla poszczególnych bloków funkcyjnych. Pole magnetyczne prostopadłe do powierzchni układu scalonego indukuje napięcie w czujniku Halla. Napięcie to jest wzmacniane i trafia na obwód Schmitta załączając wyjście typu otwarty kolektor. W układzie scalonym została również zintegrowana dioda zabezpieczająca wewnętrzne obwody przed odwrotną polaryzacją.

Schemat ideowy modułu krańcówki magnetycznej pokazany jest na **rysunku 2**. Podstawowym elementem jest unipolarny cyfrowy czujnik Halla U1. Sygnał

z hallotronu poprzez tranzystory T1 i T2 trafia na wyjścia OUT1 i OUT2, na których dostępne są dwa poziomy aktywne w postaci logicznego „0” i „1”, które można wykorzystać w układach sterowania. Do wspomnianych wyjść można również dołączyć cewkę przekaźnika z równoległą diodą eliminującą przepięcia, sygnalizator akustyczny lub inne obciążenie pamiętając o wydajności prądowej wyjścia wynoszącej do 100 mA. Dioda LED D1 jest wskaźnikiem obecności pola magnetycznego w zasięgu działania krańcówki magnetycznej.

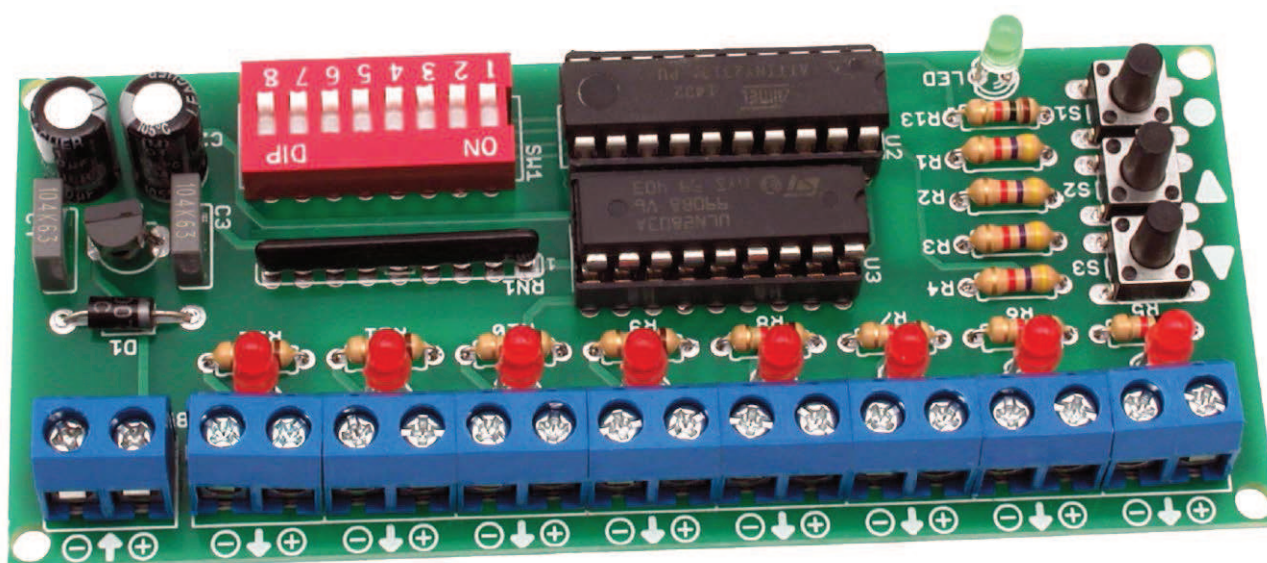
Schemat montażowy pokazano na **rysunku 3**. Podczas montażu należy zwracać szczególną uwagę na sposób wlutowania elementów biegunowych: diod, tranzystorów i czujnika. Układ zmontowany prawidłowo ze sprawnych elementów od razu będzie pracował poprawnie i nie wymaga żadnej regulacji ani uruchamiania. Po skontrolovaniu poprawności montażu należy dołączyć zasilanie mieszczące się w granicach +5...+24 V. **Rysunek 4** przedstawia, przykład poprawnego wykorzystania modułu krańcówki. W płytce obwodu drukowanego



Rysunek 4. Przykład poprawnego użycia krańcówki

znajdują się otwory montażowe o średnicy 3,2 mm oraz cztery punkty lutownicze, w których można wlutować odcinki srebrzanki. Dzięki tak przygotowanym uchwytom gotowy układ można w łatwy sposób przykręcić lub przymocować w przewidzianym do tego celu miejscu.

Mavin
mavin@op.pl



Programowany sterownik LED

Sterownik wyposażono w osiem wyjść do bezpośredniego sterowania diodami świecącymi lub przekaźnikami, za pomocą których następnie mogą być załączane dowolne urządzenia o dużej mocy. Sekwencje świetlne nie są narzucone – każdy użytkownik programuje je samodzielnie. Możliwe jest zaprogramowanie sekwencji składającej się z maksymalnie 124 kroków. Program ten jest zapisywany w nieulotnej pamięci EEPROM mikrokontrolera. Możliwe jest jednokrotne odtworzenie zapisanej sekwencji lub jej odtwarzanie w pętli. Prędkość odtwarzania może być regulowana za pomocą dwóch przycisków w 27 krokach w czasie od 0,05 sekundy aż do 30 sekund/krok.

AVT
1881

Schemat elektryczny sterownika pokazano na **rysunku 1**. Pracą układu steruje mikrokontroler ATtiny2313 taktowany wewnętrznym sygnałem zegarowym. Sterownik powinien być zasilany napięciem 12 V DC dołączonym do złącza VCC. Dioda D1 zabezpiecza układ przed niewłaściwą polaryzacją napięcia wejściowego. Stabilizator U1 dostarcza napięcie +5 V, a elementy C1...C4 filtrują je. Jako wzmacniacz wyjściowy dla poszczególnych kanałów sterownika zastosowano układ ULN2803A, który zawiera 8 stopni wzmacniaczy tranzystorowych