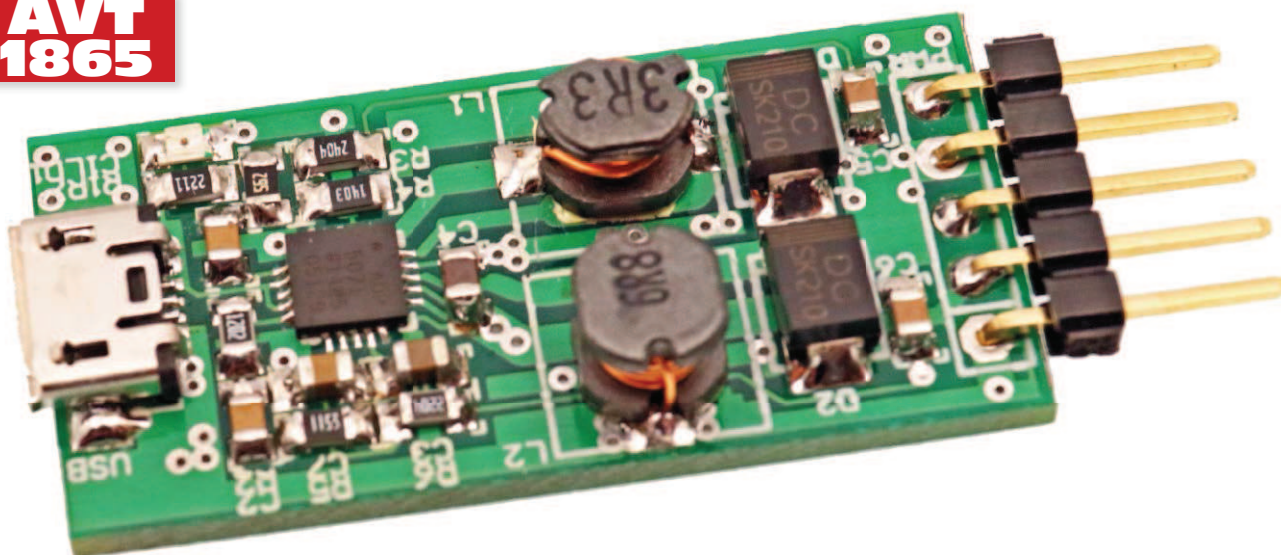


**AVT  
1865**


## Dołączany do USB zasilacz napięcia symetrycznego z układem ADP5071

*Nieskomplikowany, beztransformatorowy zasilacz napięcia symetrycznego. Napięcie wejściowe może być dostarczane przez port USB lub ładowarkę telefonu. W zależności od doboru elementów jest możliwe uzyskanie napięcia do  $\pm 39\text{ V DC}$  przy obciążalności od kilkudziesięciu do kilkuset mA. Opisany projekt dostarcza typowego napięcia  $\pm 15\text{ V}$ , najczęściej stosowanego przy zasilaniu wzmacniaczy operacyjnych.*

Schemat ideowy zasilacza pokazano na **rysunku 1**. Jest on oparty o specjalizowaną układ scalony ADP5071, który zawiera dwie przetwornice – jedną podwyższającą napięcie, a drugą odwracającą jego polaryzację. Umożliwia to nieskomplikowaną układowo realizację zasilacza

impulsowego dostarczającego napięcie symetryczne.

Układ ADP5071 ma możliwość zmiany częstotliwości kluczkowania za pomocą poziomu na doprowadzeniu SYNCFQ: dla poziomu niskiego  $f=1,2\text{ MHz}$ , a dla wysokiego  $f=2,4\text{ MHz}$ . W modelu, dla łatwiejszego

doboru łąkowników, układ pracuje kluczkowany mniejszą z częstotliwości. Wejścia sterujące EN1 i EN2 umożliwiają sterowanie pracą przetwornic. Wejście SEQ umożliwia uzyskanie sekwencji pojawiania się napięć wyjściowych – w modelu nie jest to wykorzystane i napięcia pojawiają się jednocześnie po włączeniu zasilania. Wejście SLEW umożliwia wybór trybu sterowania przetwornicy pomiędzy wyższą efektywnością dla wyprowadzenie niepodłączonego lub niższym poziomem zakłóceń dla wejścia dołączonego do VREG. Wejście SS umożliwia ustalenie czasu „miękkiego” startu przetwornicy, pozostawienie wejścia niepodłączonego ustawia najkrótszy czas 4ms.

REKLAMA

## NOWA LINIA USŁUGOWA

### Konfekcja i przetwarzanie taśm przemysłowych



- Wycinanie wykrojów die-cut i kiss-cut z taśm i rzepów przemysłowych dwu- i jednostronnie klejących firmy 3M
- Wykroje z materiałów termoprzewodzących, dwu- i jednostronnie klejących, z fingerliftem i in.
- Powlekanie warstwą klejącą



### Cięcie taśm przemysłowych

- Cięcie logrolki na rolki o żądanej szerokości
- Duży wybór taśm przemysłowych firmy 3M

**NOWA  
MASZYNA**

SEMICON jest autoryzowanym dystrybutorem i konwerterem taśm firmy 3M i rzepów przemysłowych

[www.semicon.com.pl](http://www.semicon.com.pl)

SEMICON SP. Z O.O., Warszawa, ul. Zwoleniska 43/43A, tel. 22/615 73 71, info@semicon.com.pl  
ZAKŁAD PRODUKCYJNY: ul. Ezopa 71a, tel. 22/612 67 92, SZABLONY: tel. 22/615 27 05

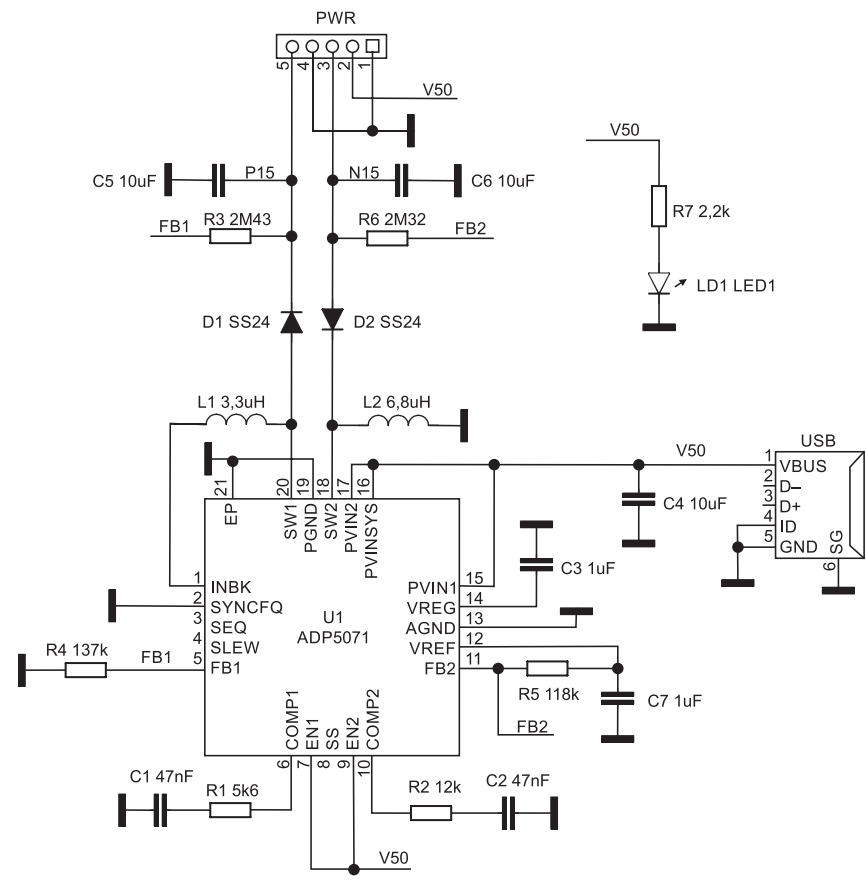
**W ofercie AVT\***  
**AVT-1865 A**  
**Wykaz elementów:**  
 R1: 5,6 kΩ/1% (SMD 0805)  
 R2: 12 kΩ/1% (SMD 0805)  
 R3: 2,43 MΩ /1% (SMD 0805; dobrać)  
 R4: 137 kΩ/1% (SMD 0805)  
 R5: 118 kΩ/1% (SMD 0805)  
 R6: 2,32 MΩ/1% (SMD 0805; dobrać)  
 R7: 2,2 kΩ/1% (SMD 0805)  
 C1, C2: 47 nF (SMD 0805, X5R)  
 C3, C7: 1 μF (SMD 0805, X5R)  
 C4...C6: 10 μF (SMD 0805, X5R)  
 D1, D2: SS24 (diody SMD)  
 U1: ADP5071 (QFN20)  
 L1: 3,3 μH (DE0703, dławik mocy, SMD)  
 L2: 6,8 μH (DE0703, dławik mocy, SMD)  
 LD1: dioda LED, SMD 0805  
 PWR: złącze SIP5, kątowne  
 USB: złącze USB micro (SMD)

**Dodatkowe materiały na FTP:**  
<ftp://ep.com.pl>, user: 66465, pass: td79fgh6

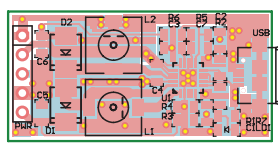
• wzory płytek PCB  
 Projekty pokrewne na FTP:  
 (wymienione artykuły są w całości dostępne na FTP)

AVT-1857	Zasilacz modułowy (EP 7/2015)
AVT-5415	Miernik panelowy do zasilacza symetrycznego (EP 9/2013)
AVT-1667	Stabilizator impulsowy 3 A z układem LM2576 (EP 3/2012)
AVT-1731	Regulowany zasilacz uniwersalny 1,5... 32 V/3 A (EP 8/2011)
AVT-1572	Symetryczny zasilacz warsztatowy ±1,25 V...±25 V 1,5/5 A (EP 6/2010)
AVT-1461	Uniwersalny zasilacz laboratoryjny 5 i 12 VDC/1 A (EP 1/2008)
AVT-727	Uniwersalny moduł zasilający (EdW 8/2004)
AVT-1253	Zasilacz symetryczny (EP 11/1999)
AVT-1066	Miniaturowy zasilacz uniwersalny (EP 8/1995)

\* Uwaga:  
 Zestawy AVT mogą występować w następujących wersjach:  
 AVT xxxx UK to zaprogramowany układ. Tylko i wyłącznie. Bez elementów dodatkowych.  
 AVT xxxx A płytka drukowana PCB (lub płytki drukowane, jeśli w opisie wyraźnie zaznaczono), bez elementów dodatkowych.  
 AVT xxxx A+ płytka drukowana i zaprogramowany układ (czyli połączenie wersji A i wersji UK) bez elementów dodatkowych.  
 AVT xxxx B płytka drukowana (lub płytki) oraz komplet elementów wymieniony w załączniku pdf to nic innego jak zmontowany zestaw B, czyli elementy wmontowane w PCB. Należy mieć na uwadze, że o ile nie zaznaczono wyraźnie w opisie, zestaw ten nie ma obudowy ani elementów dodatkowych, które nie zostały wymienione w załączniku pdf oprogramowane (niezestaw spotykana wersja, lecz jeśli występuje, to niezbędne oprogramowanie można ściągnąć, klikając w link umieszczony w opisie kitu)  
 AVT xxxx CD Nie każdy zestaw AVT występuje we wszystkich wersjach! Każda wersja ma załączony ten sam plik pdf! Podczas składania zamówienia upewnij się, którą wersję zamawiasz! (UK, A, A+, B lub C). <http://sklep.avt.pl>



Rysunek 1. Schemat ideowy zasilacza napięcia symetrycznego



Rysunek 2. Schemat montażowy zasilacza napięcia symetrycznego

Układ zmontowany jest na dwustronnej płytce drukowanej, której schemat montażowy zamieszczono na rysunku 2. Sposób

montażu jest typowy i nie wymaga opisywania. Poprawnie zmontowany działa od razu po włączeniu zasilania. Po zmontowaniu należy jedynie sprawdzić poprawność, wyczyścić płytkę z topnika, a po włączeniu zasilania skontrolować napięcia wyjściowe. W razie konieczności zmiany napięcia zasilającego lub wyjściowego należy posłużyć się informacjami z karty katalogowej układu ADP5071.

Adam Tatuś, EP

## Zabezpieczenie akumulatora Li-Ion lub Li-Po

Zestaw AVT1748 służy do zabezpieczania akumulatorów ołowiowych, natomiast opisywane urządzenie zabezpieczy przed nadmiernym rozładowaniem pojedyncze ogniwo litowo-jonowe lub litowo-polimerowe.

Na rysunku 1 pokazano schemat ideowy zabezpieczenia. Podstawowym komponentem jest wzmacniacz operacyjny MCP6001 pełniący rolę komparatora. Ma on szereg zalet, które wykorzystano w tym projekcie:

- Małe napięcie zasilające (od 1,8 do 6 V).
- Mały pobór prądu (typowo 100 μA).

