

Termometr z interfejsem Bluetooth

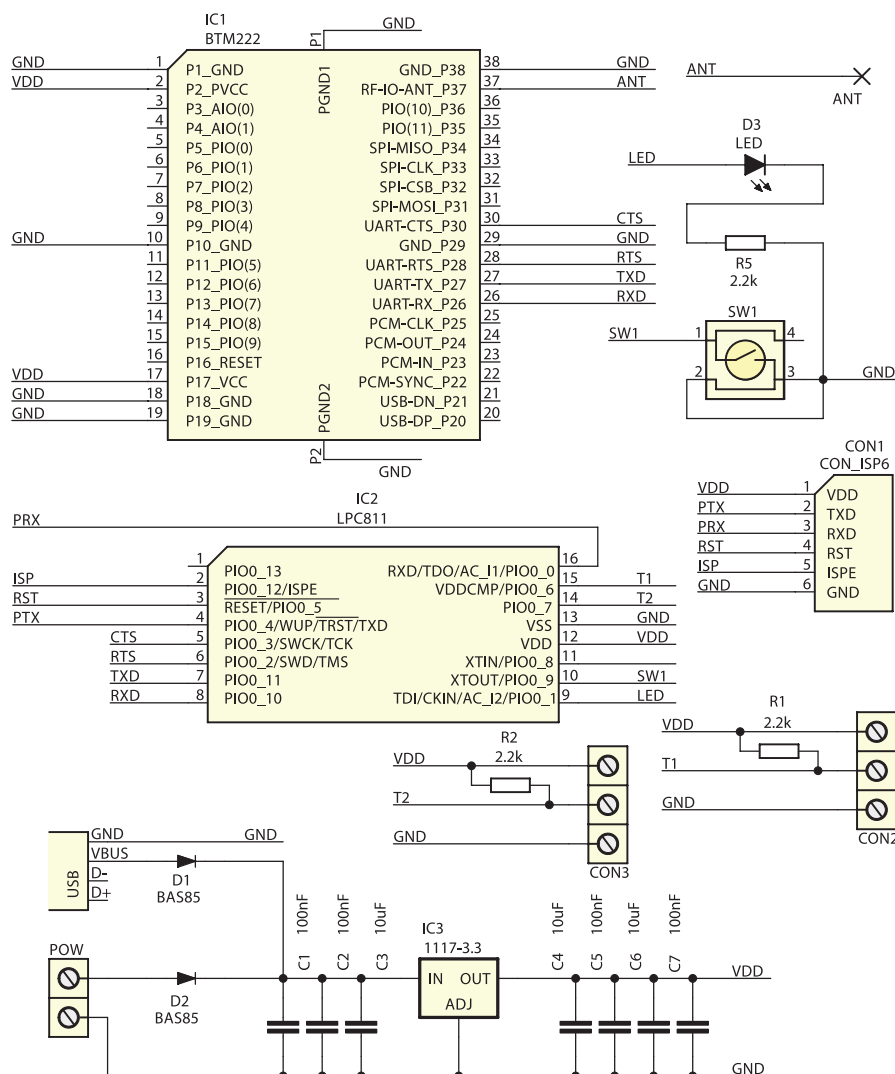


Opisywany termometr umożliwia 2-punktowy, bezprzewodowy pomiar temperatury w zakresie $-55...+125^{\circ}\text{C}$. Wynik jej pomiaru może być transmitowany do komputera PC, smartfonu lub tabletu dzięki wbudowanemu interfejsowi Bluetooth.

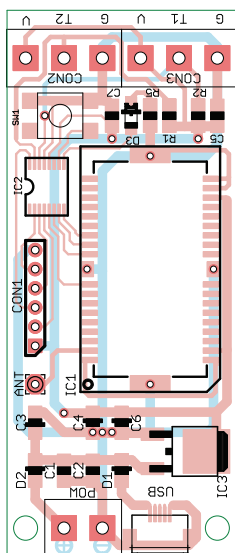
Schemat układu pokazano na rysunku 1. Istotnymi elementami urządzenia są: moduł Bluetooth typu BTM222, stabilizator napięcia LM1117-3.3 i mikrokontroler LPC811. Zastosowanie tego małego, 32-bitowego układu miało na celu pokazanie, że Cortex-y nadają się nie tylko do skomplikowanych aplikacji, ale także do łatwych zadań. Jeśli

W ofercie AVT*
AVT-1863 A, B, C
Wykaz elementów:
 R1, R2, R5: 2,2 kΩ (SMD 1206)
 C1, C2, C5, C7: 100 nF (SMD 1206)
 C3, C4, C6: 10 μF/16 V (SMD „A”)
 D1, D2: BAS85
 D3: dioda LED (SMD 1206)
 IC1: moduł BTM222
 IC2: LPC811 (zaprogramowany)
 IC3: LM1117-3.3 (SMD)
 SW1: przycisk SMD
 COM1: nie montować
 CON2, CON3: ARK3/500
 POW: ARK2/500
 USB: gniazdo mikro USB
Dodatkowe materiały na FTP:
<ftp://ep.com.pl>, user: 66465, pass: td79fgh6
 • wzory płytek PCB
Projekty pokrewne na FTP:
 (wymienione artykuły są w całości dostępne na FTP)
 AVT-1790 Termometr XXL (EP 2/2014)
 AVT-5489 8-kanałowy termometr z alarmem i wyświetlaczem LCD (EP 11/2013)
 AVT-5420 Wielopunktowy termometr z rejestracją (EP 10/2013)
 AVT-1734 Termometr do wędzarni (EP 4/2013)
 AVT-5373 Tlogger – rejestrator temperatury (EP 12/2012)
 AVT-1705 Moduł do pomiaru temperatury z interfejsem RS485 (EP 9/2012)
 AVT-1697 Wielogabarytowy termometr LED (EP 8/2012)
 AVT-5389 4-kanałowy termometr z wyświetlaczem LED (EP 5/1012)
 AVT-5301 Wskaźnik komfortu cieplnego z wbudowanym kalendarzem sezonowym (EP 7/2011)
 AVT-1582 Domowy termometr RGB (EP 8/2010)

* Uwaga:
 Zestawy AVT mogą występować w następujących wersjach:
 AVT xxxx UK to zaprogramowany układ. Tylko i wyłącznie. Bez elementów dodatkowych.
 AVT xxxx A płytka drukowana PCB (lub płytki drukowane, jeśli w opisie wyraźnie zaznaczono), bez elementów dodatkowych.
 AVT xxxx A+ płytka drukowana i zaprogramowany układ (czyli połączenie wersji A i wersji UK) bez elementów dodatkowych.
 AVT xxxx B płytka drukowana (lub płytki) oraz komplet elementów wymienionych w załączniku pdf
 AVT xxxx C to nie innego jak zmontowany zestaw B, czyli elementy wmontowane w PCB. Należy mieć na uwadze, że o ile nie zaznaczono wyraźnie w opisie, zestaw ten nie ma obudowy ani elementów dodatkowych, które nie zostały wymienione w załączniku pdf oprogramowanie (nieczęsto spotykana wersja, lecz jeśli występuje, to niezbędne oprogramowanie można ściągnąć, klikając w link umieszczony w opisie kitu)
 AVT xxxx CD Nie każdy zestaw AVT występuje we wszystkich wersjach! Każda wersja ma załączony ten sam plik pdf! Podczas składania zamówienia upewnij się, którą wersję zamawiasz! (UK, A, A+, B lub C). <http://sklep.avt.pl>



Rysunek 1. Schemat ideowy termometru z interfejsem Bluetooth



Rysunek 2. Schemat montażowy termometru z interfejsem Bluetooth

dodam, że producent oferuje darmowe środowisko LPCXpresso, możliwość programowania bez specjalistycznego JTAG'a tylko za pomocą konwertera na bazie FT232 i przystępną cenę, to LPC staje się ciekawą alternatywą dla AVR. Najistotniejszego komponentu nie widać na schemacie – jest nim program zawarty w pamięci mikrokontrolera.

Najważniejsze zadania, które wykonuje program, to odczyt danych z czujników temperatury i przesłanie wyników do modułu Bluetooth. Zadania te wykonywane są co ok. 2 sekundy i towarzyszy im krótkie mignięcie diody LED.

W najbliższym czasie zostanie ukończona i opisana dedykowana aplikacja do komunikacji z urządzeniem. W planach jest także wersja na urządzenia mobilne. Jeśli ktoś nie chce czekać, polecam napisanie takiej aplikacji samemu, pomocny będzie kurs tworzenia aplikacji na urządzenia mobilne prowadzony w EP, zwłaszcza ostatnie lekcje.

Schemat montażowy zamieszczono na **rysunku 2**. Termometr zawiera niewiele elementów, ale są to elementy do montażu powierzchniowego, o małym rastrze wyprawań i dlatego wymagane są odpowiednie narzędzia i doświadczenie. Po zmontowaniu i umyciu płytki należy do złączy CON2 i CON3 dołączyć czujniki temperatury typu DS18B20 zgodnie z oznaczeniami: G – masa (pin 1 czujnika), T1, T2 – sygnał, interfejs 1-wire (pin 2 czujnika), V – zasilanie (pin 3 czujnika). Czujniki można dołączyć za pomocą przewodu o długości do kilkunastu metrów. Doskonale do tego celu nadaje się to tego skrętka komputerowa.

Do punktu ANT należy dolutować krótki odcinek przewodu, który będzie pełnił rolę anteny. Teraz można zasilić układ z zasilacza o napięciu z przedziału 5...15 V lub z ładowarki USB z wtykiem mikro USB. Jeśli dioda LED mignie 3 razy to znaczy, że układ uruchomił się prawidłowo.

Aby odczytać wartości temperatur, należy najpierw „sparować” układ z komputerem. Procedurę rozpoczynamy naciskając przycisk SW1 – dioda LED zacznie wtedy szybko migać. W komputerze, w opcjach Bluetooth klikamy na „Dodaj urządzenie”. Po chwili w oknie odnalezionych urządzeń pojawi się „Serial adapter”, który wybieramy. Postępujemy zgodnie ze wskazówkami. Gdy pojawi się prośba o podanie kodu PIN, wpisujemy „1234”. Po zakończeniu modułowemu zostaną przydzielone dwa porty COM, których numery należy zapamiętać. Teraz za pomocą dowolnego programu typu terminal łączymy się z modulem wybierając jeden z portów i ustawiając parametry komunikacji na 19200, n, 8, 1. W oknie odbiorczym co ok 2 sekundy wyświetli się nam ramka z odczytanymi temperaturami o treści „T1=25,3°C; T2=26,2°C;”

KS



Wzmacniacz słuchawkowy z AD8532

Niewielki wzmacniacz słuchawkowy o wysokiej jakości, umożliwiający współpracę ze słuchawkami o niskiej impedancji 32...100 Ω. Idealny w roli uzupełnienia zestawu audio.

Wzmacniacz podzielono na dwa bloki:

- Wzmacniacz słuchawkowy z niskosumowanym, niskonapięciowym wzmacniaczem operacyjnym AD8532 o obciążalności podwyższonej do 250 mA.