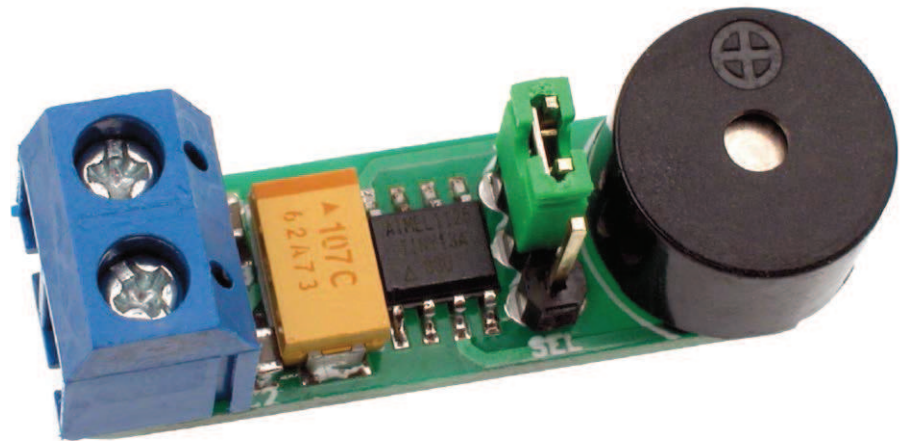


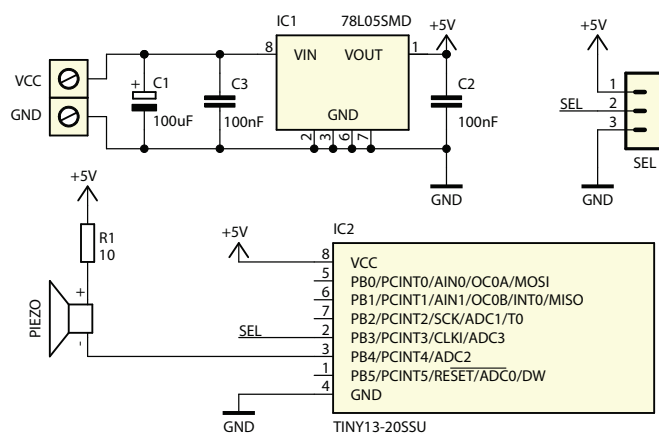
# Sygnalizator akustyczny

**AVT  
1862**

Układ sygnalizatora akustycznego, który po dołączeniu do napięcia zasilania generuje sygnał dźwiękowy. Może to być krótka, pojedyncza sekwencja dźwiękowa albo cykliczne jej powtarzanie aż do momentu wyłączenia zasilania. Urządzenie doskonale sprawdzi się jako następca popularnych buzerów sygnalizujących krótkotrwałym sygnałem dźwiękowym zaistnienie jakiegoś zdarzenia.



<b>W ofercie AVT*</b>	
AVT-1862 A, B, C	
Wykaz elementów:	
R1: 10 Ω (SMD 0805)	
C1: 100 μF/16 V (SMD)	
C2, C3: 100 nF (SMD 0805)	
IC1: 78L05 (SO8)	
IC2: ATtiny13A SO8 (zaprogramowany)	
Buz: Sygnalizator piezoelektryczny	
Złącze ARK2/500	
Złącze goldpin 1×3 + zworka	
Dodatkowe materiały na FTP:	
<a href="ftp://ep.com.pl">ftp://ep.com.pl</a> , user: 66465, pass: td79fgh6	
• wzory płytek PCB	
Projekty pokrewne na FTP:	
(wymienione artykuły są w całości dostępne na FTP)	
AVT-1482	Sygnalizator LED (EP 8/2008)
AVT-1425	Miniaturowy sygnalizator alarmowy (EP 4/2006)
* Uwaga:	
Zestawy AVT mogą występować w następujących wersjach:	
AVT xxxx UK to zaprogramowany układ, tylko i wyłącznie. Bez elementów dodatkowych.	
AVT xxxx A	płytką drukowaną PCB (lub płytki drukowane, jeśli w opisie wyraźnie zaznaczono), bez elementów dodatkowych.
AVT xxxx A+	płytką drukowaną i zaprogramowany układ (czyli połączenie wersji A i wersji UK) bez elementów dodatkowych.
AVT xxxx B	płytką drukowaną (lub płytki) oraz komplet elementów wymienionych w załączniku pdf
AVT xxxx C	to nic innego jak zmontowany zestaw B, czyli elementy wstawiane w PCB. Należy mieć na uwadze, że o ile nie zaznaczono wyraźnie w opisie, zestaw ten nie ma obudowy ani elementów dodatkowych, które nie zostały wymienione w załączniku pdf
AVT xxxx CD	oprogramowane (nieczęsto spotykana wersja, lecz jeśli występuje, to niezbędne oprogramowanie można ściągnąć, klikając w link umieszczony w opisie kitu)
Nie każdy zestaw AVT występuje we wszystkich wersjach! Każda wersja ma załączony ten sam plik pdf! Podczas składania zamówienia upewnij się, którą wersję zamawiasz! (UK, A, A+, B lub C). <a href="http://sklep.avt.pl">http://sklep.avt.pl</a>	

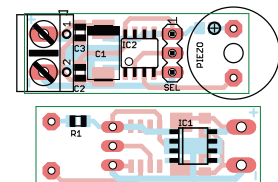


Rysunek 1. Schemat ideowy sygnalizatora akustycznego

do stabilizatora IC1 (78L05). Kondensatory C1...C3 pełnią rolę filtra zasilania.

Do wyboru sposobu sygnalizacji dźwiękowej służy zworka JP1. Jumper ustawiony w pozycji 1-2 sprawi, że jednorazowo po włączeniu zasilania zostanie wygenerowany przerywany sygnał dźwiękowy. Kolejne uruchomienie sygnalizacji dźwiękowej nastąpi dopiero po wyłączeniu i ponownym włączeniu napięcia zasilającego. Zworka założona w pozycji 2-3 przełączy układ w tryb pracy cyklicznej. W tym trybie co 3 sekundy będzie generowany przerywany sygnał dźwiękowy aż do wyłączenia napięcia zasilającego.

Schemat montażowy sygnalizatora pokazano na **rysunku 2**. Montaż układu jest



Rysunek 2. Schemat montażowy sygnalizatora akustycznego

typowy i nie powinien przysporzyć problemów, ale należy poświęcić mu nieco uwagi, ponieważ podzespoły są montowane po obu stronach płytki. Układ zmontowany ze sprawnych elementów i zastosowaniem zaprogramowanego mikrokontrolera działa od razu po włączeniu. **EB**

Schemat ideowy sygnalizatora pokazano na **rysunku 1**. Jego pracą steruje mikrokontroler ATtiny13, a jako źródło sygnału dźwiękowego zastosowano przetwornik piezoelektryczny z wbudowanym generatorem. Napięcie wejściowe powinno zawierać się w granicach 7...15 V DC. Jest ono doprowadzone

# <http://sklep.avt.pl>