

# Programowany wyłącznik czasowy zasilania

**AVT  
5509**

Niejednokrotnie zachodzi potrzeba kontrolowania czasu pracy urządzenia zasilanego napięciem sieciowym. W handlu dostępne są różne wyłączniki czasowe, jednak większość z nich wymaga czasochłonnego konfigurowania. W szczególności, gdy kontrola ogranicza się do samoczynnego wyłączenia po zadanym czasie, takie rozwiązania stają się nieefektywne. W tym celu powstał opisywany projekt.

**Rekomendacje:** głównym przeznaczeniem wyłącznika jest ograniczenie zużycia energii elektrycznej, ale przyda się on też „zapominalskim”, którzy nie pamiętają o odłączeniu urządzeń od zasilania.



Obsługa urządzenia jest bardzo prosta. Jeśli chcemy włączyć zasilanie odbiornika energii, przyciskamy na krótki czas przycisk znajdujący się na krawędzi. W wyniku tego czas, przez który będzie podawane napięcie 230 V AC na wyjście zostanie wydłużony o 10 minut. Przy czym czas maksymalny, przez który będzie zasilany odbiornik został określony na 90 minut. Aktualny czas pozostały do wyłączenia zasilania jest wyświetlany na dwóch wyświetlaczach 7-segmentowych. Jeśli zajdzie potrzeba natychmiastowego wyłączenia zasilania odbiornika, można to wykonać poprzez dłuższe przytrzymanie przycisku, do momentu wyświetlenia dwóch poziomych linii na wyświetlaczu. Funkcja ta działa również podczas włączania zasilania – dłuższe przytrzymanie przycisku spowoduje natychmiastowe wyłączenie zasilania.

Głównym zadaniem urządzenia jest ograniczenie zużycia energii. W związku z tym dążono do tego, aby samo urządzenie sterujące pobierało jak najmniejszy prąd. Zadanie to zostało zrealizowane poprzez wprowadzenie dwóch źródeł zasilania, pierwszym z nich jest transformator sieciowy. Zasilanie za pomocą tego źródła jest realizowane, gdy

urządzenia jest dołączone do sieci oraz jest włączone zasilanie do odbiornika energii. Wraz z wyłączeniem urządzenia automatycznie jest odłączane zasilanie transformatora.

Drugim źródłem zasilania jest bateria CR2032. Źródło to jest używane do przełączenia urządzenia ze stanu wyłączenia do stanu włączenia odbiornika energii. W celu wydłużenia czasu działania z zasilaniem bateryjnym wprowadzono szereg funkcji ograniczających całkowity pobór energii. Najważniejsze z nich to automatyczne przejście mikrokontrolera do trybu Power-Down w trybie zasilania z baterii CR2032 oraz ograniczenie czasu ustawienia poziomu wysokiego na linii sterującej triakiem. Dodatkowo, w celu zapewnienia niskiego poboru energii, gdy zasilanie urządzenia nie jest pobierane z transformatora sieciowego, urządzenie ma wyłączone wyświetlacze 7-segmentowe.

## Budowa

Schemat ideowy wyłącznika pokazano na **rysunku 1**. Sercem urządzenia jest mikrokontroler ATtiny2313. Jak zostało wspomniane, urządzenie jest zasilane z dwóch źródeł – pierwszym z nich jest transformator sieciowy oraz stabilizator zbudowany z mostka

### W ofercie AVT\*

AVT-5509 A AVT-5509 B  
AVT-5509 UK

### Podstawowe informacje:

- Zwłoka przy wyłączeniu urządzenia do 90 minut.
- Czas ustawiany z rozdzielczością 10 minut.
- Obciążenie 230 V AC/5 A.
- Łatwa obsługa za pomocą przycisku.
- Sygnalizacja stanu za pomocą wyświetlaczy LED.

### Dodatkowe materiały na FTP:

<ftp://ep.com.pl>, user: 10758, pass: 27qrg9k9

### • wzory płytek PCB

### Projekty pokrewne na FTP:

(wymienione artykuły są w całości dostępne na FTP)

- AVT-1820 Programowany przełącznik czasowy (EP 8/2014)
- AVT-5410 Time-ek – sterownik czasowy (EP 10/2013)
- AVT-1710 Regulowany włącznik opóźniający (EP 10/2012)
- AVT-1689 Przekątnikowy wyłącznik czasowy (EP 8/2012)
- AVT-1684 Automatyczny wyłącznik czasowy (EP 8/2012)

\* Uwaga:  
Zestawy AVT mogą występować w następujących wersjach:  
AVT xxxx UK to zaprogramowany układ. Tylko i wyłącznie. Bez elementów dodatkowych.  
AVT xxxx A płytką drukowaną PCB (lub płytki drukowane, jeśli w opisie wyraźnie zaznaczono), bez elementów dodatkowych.  
AVT xxxx A+ płytką drukowaną i zaprogramowany układ (czyli połączenie wersji A i wersji UK) bez elementów dodatkowych.  
AVT xxxx B płytką drukowaną (lub płytki) oraz komplet elementów wymienionych w załączniku pdf.  
AVT xxxx C to nic innego jak zmontowany zestaw B, czyli elementy wlotowane w PCB. Należy mieć na uwadze, że o ile nie zaznaczono wyraźnie w opisie, zestaw ten nie ma obudowy ani elementów dodatkowych, które nie zostały wymienione w załączniku pdf.  
AVT xxxx CD oprogramowanie (nieczęsto spotykana wersja, lecz jeśli występuje, to niezbędne oprogramowanie można ściągnąć, klikając w link umieszczony w opisie kitu).  
Nie każdy zestaw AVT występuje we wszystkich wersjach! Każda wersja ma załączony ten sam plik pdf! Podczas składania zamówienia upewnij się, którą wersję zamawiasz! (UK, A, A+, B lub C). <http://isklep.avt.pl>

Graetza i układu scalonego LM1117-5.0 z dołączonymi równolegle kondensatorami (C3...C6). Drugim źródłem zasilania jest bateria CR2032. Przełączanie źródeł jest realizowane za pomocą podwójnej diody BAV70.

Działanie programu mikrokontrolera jest zależne od tego, z którego źródła jest zasilany. W związku z powyższym należy zapewnić mikrokontrolerowi odpowiedni sygnał informujący o tym fakcie. Odpowiada za to blok składający się z rezystorów R14, R15 i R16 oraz tranzystora T4. Działanie bloku funkcyjnego polega na podawaniu napięcia zasilania VCC, jeśli urządzenie jest zasilane z baterii. W przypadku zasilania z transformatora sieciowego, w wyniku przełączenia tranzystora, na linii występuje potencjał masy.

Kolejnym blokiem, na który należy zwrócić uwagę jest blok włączania i wyłączania zasilania. W przedstawionym projekcie do sterowania zasilaniem zastosowano triak BTA16-600B. Jak można zauważyć na schemacie ideowym triak kontroluje zasilanie nie tylko na złączach do odbiornika energii, ale także na wyprowadzeniach transformatora sieciowego. Triak jest sterowany przy użyciu optotriaka MOC3062. Zastosowano układ z detekcją zera, dzięki czemu zminimalizowano zakłócenia wprowadzane do sieci energetycznej. Zasilanie mikrokontrolera z dwóch różnych źródeł wymusiło, aby włączenie optotriaka realizowane było poprzez poziom wysoki.

W skład, ostatniego bloku wchodzi złącza JP1 i JP2, do których jest przyłączany podwójny wyświetlacz 7-segmentowy, tranzystory T1, T2 i rezystory R12 i R13 oraz rezystory R1...R7 ograniczające prąd poszczególnych segmentów wyświetlacza. Tranzystory są używane do wyboru aktualnie kontrolowanego znaku wyświetlacza.

**Wykaz elementów**

**Rezystory:** (SMD 0805):

- R1...R7: 240 Ω
- R8, R9: 330 Ω
- R10: 300 Ω
- R11: 43 kΩ
- R12...R15: 1,5 kΩ
- R16: 4,7 kΩ

**Kondensatory:**

- C1...C4: 100 nF (SMD 0805)

**Półprzewodniki:**

- IC1: ATtiny2313 (SMD)
- D1: BAV70
- T1, T2, T4: BC817
- T3: BTA16/600B
- OK1: MOC3062
- B1: DB107S

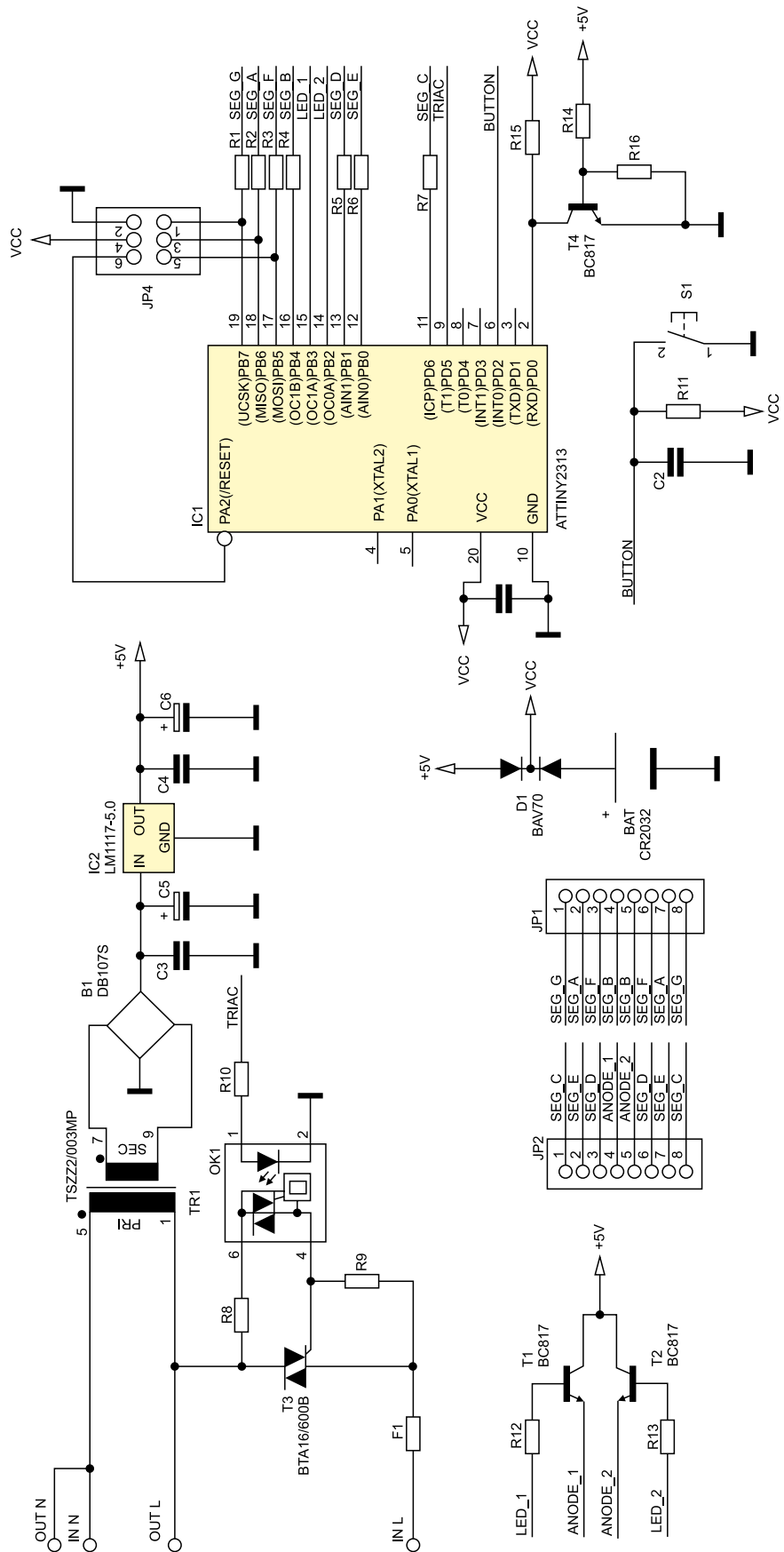
**Inne:**

- Transformator TSZZ 2/003MP (6 V/0,33 A)
- Wyświetlacz 7-segmentowy Kingbright DA04-11EWA (2×7 seg.)
- Podwójna listwa zaciskowa (5,08 mm) – 2 szt.
- Podstawka pod baterię CR2032
- Bateria CR2032
- Gniazdo bezpiecznikowe + bezpiecznik 5×20 mm/5 A

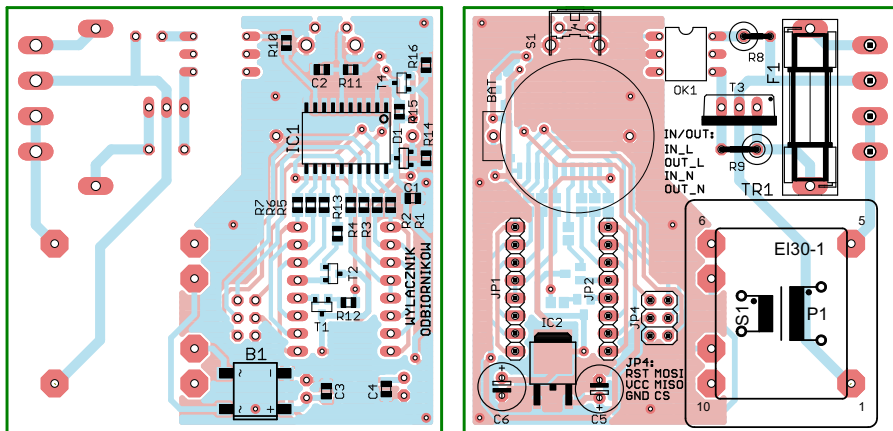
**Montaż i uruchomienie**

Mikrokontroler oraz większa część elementów biernych oraz półprzewodnikowych jest elementami SMD, mimo tego montaż nie powinien sprawić problemu nawet

osobom z niewielkim doświadczeniem w lutowaniu elementów SMD. Na rysunku 2 pokazano schemat montażowy wyłącznika. Montaż najlepiej rozpocząć od przyłutowania elementów biernych SMD oraz



Rysunek 1. Schemat ideowy wyłącznika zasilania



Rysunek 2. Schemat montażowy wyłącznika zasilania

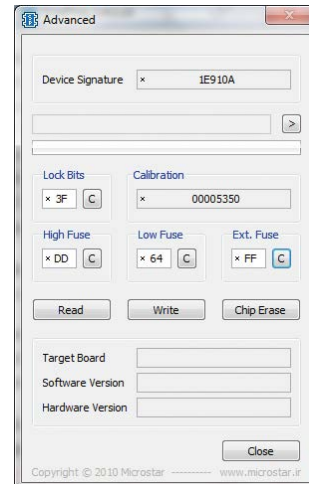
tranzystorów i podwójnej diody od spodu płytki, w szczególności tych znajdujących się w niewielkiej odległości od mikrokontrolera. W następnej kolejności montujemy mikrokontroler ATtiny2313, mostek Graetza oraz stabilizator LM1117-5.0. Kolejność montażu pozostałych elementów (gniazda, złącza, triak, optotriak i transformator) nie wpływa, w dużym stopniu, na wygodę pracy.

Ze względu na występujące duże prądy jest wskazane, aby pocynować ścieżki

obwodu wykonawczego grubszą warstwą cyny, co zapobiegnie ich uszkodzeniu.

Ze względu na wyżej wspomniane duże prądy oraz wysokie napięcie należy zachować szczególną uwagę podczas pierwszego uruchamiania oraz użytkowania przedstawionego projektu. Wskazane jest, aby ze względów bezpieczeństwa urządzenie umieścić w odpowiedniej obudowie z tworzywa sztucznego, np. ZL-27 lub podobnej.

Programowanie mikrokontrolera odbywa się przez złącze JP4. Wyprowadzenie linii



Rysunek 3. Konfiguracja fusebitów

sygnałowych na złączu zostało opisane poniżej tego złącza. Przy programowaniu należy pamiętać o odpowiedniej konfiguracji bitów opcji. Należy je ustawić w taki sposób, aby źródłem sygnału zegarowego mikrokontrolera był sygnał z wewnętrznego oscylatora 8 MHz podzielony przez 8 (rysunek 3).

Mariusz Dziebowski  
m.dziebowski@gmail.com

# Dobry powód, aby kupić iPada?

