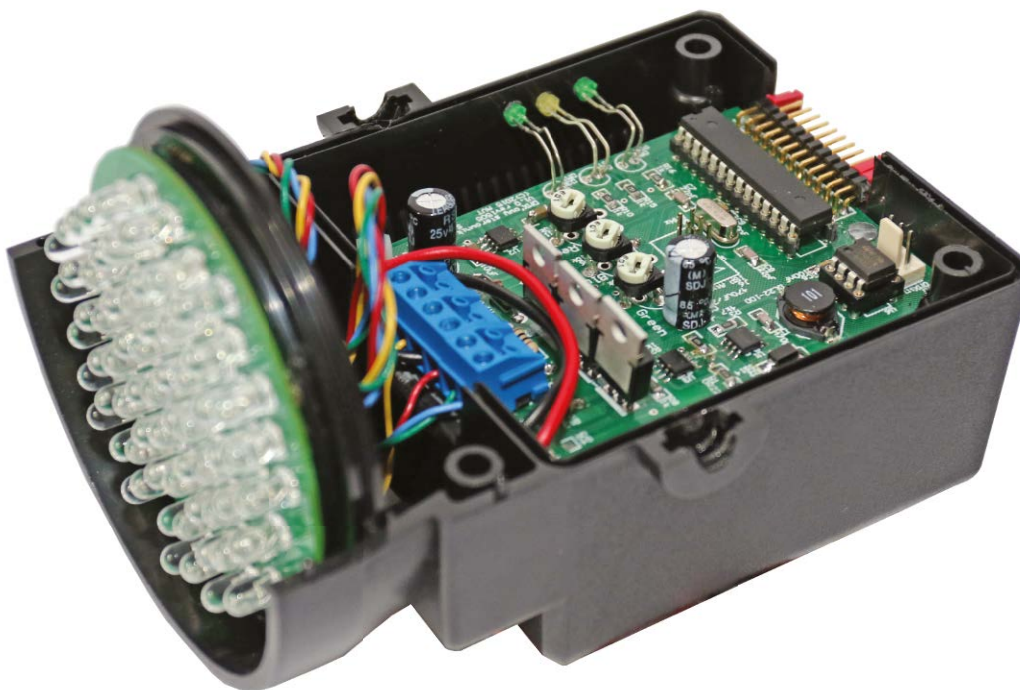


Lampa RGB z interfejsem DMX

**AVT
5506**

W artykule opisano projekt źródła światła z interfejsem DMX, złożonego z diod RGB, a przez to mogącego oświetlać obiekty światłem o niemal dowolnym kolorze. W jego budowie zastosowano ponad 60 superjasnych diod LED o światłości nawet 100000 mcd. Urządzenie pasuje do obudowy KM-95, która ma uchwyt służący do jej zamocowania do ściany lub sufitu. Dzięki budowie modułowej (urządzenie składa się z płytki sterownika i płytki z diodami LED), ze sterownika można zasilić inne diody LED zasilając np. listwy diod RGB i uzyskując inną aranżację oświetlenia.

Rekomendacje: lampa przyda się osobom zajmującym się aranżacją sceny.



Pod względem budowy sterownik lampy RGB jest zbliżony do sterownika listew RGB opisanego w EP 2/2014 (AVT-5435). Diody RGB są zasilane za pomocą specjalnego źródła prądowego, które gwarantuje optymalne warunki ich pracy nawet przy zmianach napięcia zasilania.

Budowa i zasada działania

Układy cyfrowe są zasilane ze stabilizatora impulsowego U1 zbudowanego z użyciem popularnego układu scalonego MC34063ACD. Dzięki temu napięcie zasilania układu, a co za tym idzie – diod LED, może sięgać 40 V, a stabilizator nie będzie nadmiernie się grzał, co miałoby miejsce przy zastosowaniu stabilizatora liniowego. Układ U2 generuje ujemne napięcia zasilania na potrzeby wzmacniaczy operacyjnych.

Schemat ideowy lampy RGB/DMX pokazano na rysunku 1. Dane sterujące DMX są odbierane za pomocą U6 (interfejs warstwy fizycznej – MAX485), a następnie dekodowane za pomocą mikrokontrolera ATmega88PA (U5). Generuje on sygnały PWM sterujące źródłami prądowymi. Zbudowano z użyciem wzmacniaczy operacyjnych i tranzystorów MOS. Dzięki temu można zastosować

rezystory o małej rezystancji, przez co straty energii nie są duże. Dzięki niskiej rezystancji kanału w stanie przewodzenia zastosowanych tranzystorów MOS, również i na nich nie występują duże straty, dzięki czemu radiator jest niepotrzebny. Prąd źródła zależy od napięcia na wejściu nieodwracającym wzmacniacza operacyjnego oraz wartości rezystancji włączonej szeregowo ze źródłem tranzystora. Przykładowo, dla kanału „zielonego” (PwmG) sterownika, prąd obciążenia źródła prądowego zasilającego zielone diody LED wyraża się wzorem:

$$I_{LED} = \frac{U_{in(+)}}{R_9}$$

gdzie:

- U_{in+} – napięcie na wejściu nieodwracającym wzmacniacza.
- R_9 – rezystancja w obszarze drenu.

Co oczywiste, moc traconą na rezystancji R_9 można wyznaczyć jako:

$$P = U_{R_9} \times I_{LED}$$

Przykładowe obliczenia wartości prądu i strat mocy na rezystorze R_9 dla rezystancji z typoszeregu oraz kilku wartości napięcia na wejściu wzmacniacza operacyjnego zamieszczono na rysunku 2. Prądu zasilającego z komórek zaznaczonych na czerwono nie

W ofercie AVT*

AVT-5506 A
AVT-5506 UK

Podstawowe informacje:

- Napięcie zasilające 20...40 V DC.
- Maksymalny prąd diod LED: 20 A (60 jasnych diod LED).
- Napięcie zasilające: 12...40 V.
- Budowa modułowa – osobno płytki sterownika i diod LED.
- Obudowa KM-95.
- Sterowanie za pomocą interfejsu DMX.

Dodatkowe materiały na FTP:

<ftp://ep.com.pl>, user: 07641, pass: yus9jv2r

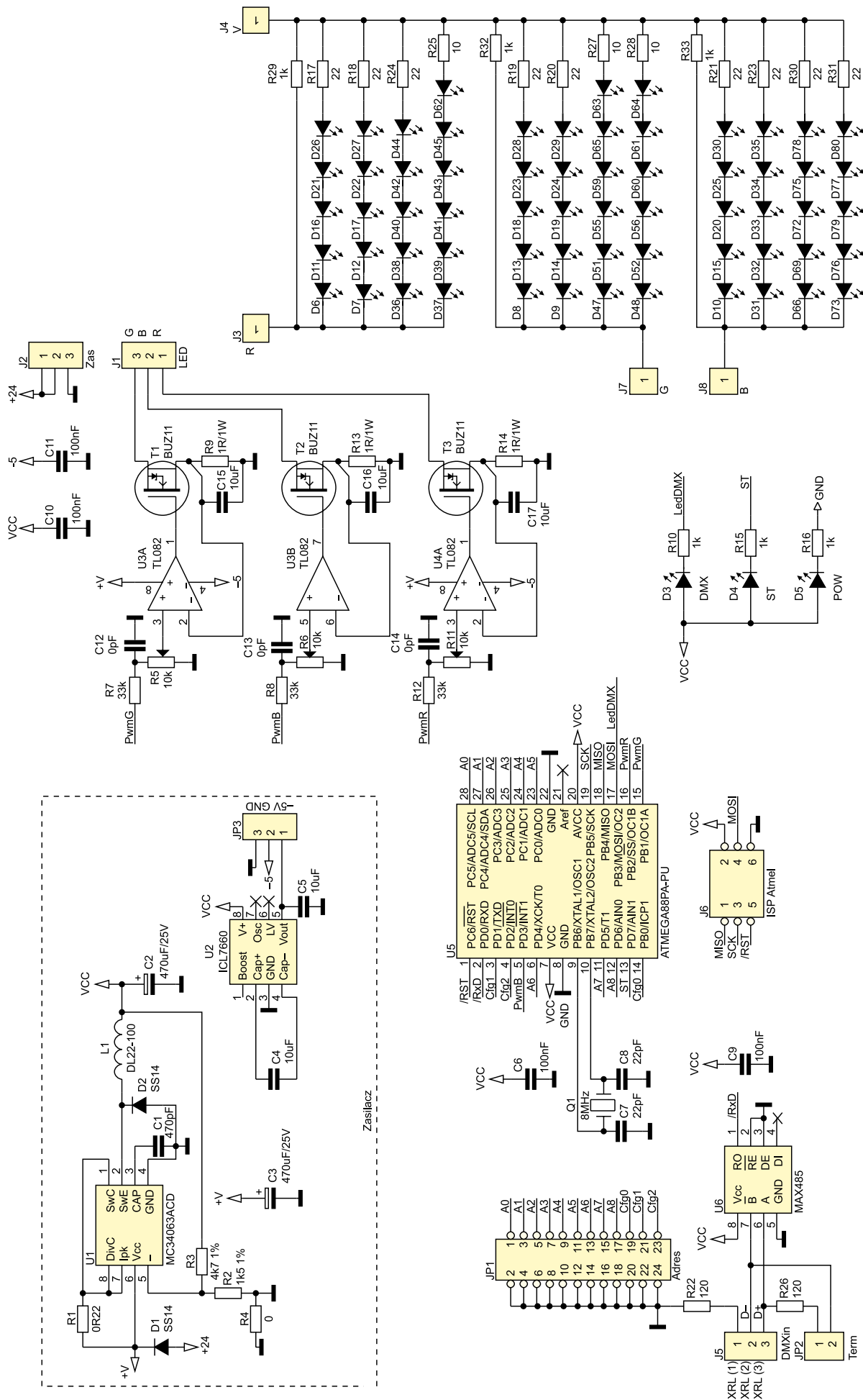
- wzory płytek PCB

Projekty pokrewne na FTP:

(wymienione artykuły są w całości dostępne na FTP)

AVT-5481 Merger DMX (EP 12/2014)
AVT-5474 Demultiplexer DMX (EP 11/2014)
AVT-5473 Multiplexer DMX (EP 11/2014)
AVT-5462 DMX-owy sterownik serwomechanizmów (EP 8/2014)
AVT-5456 Miniaturowana konsola z interfejsem DMX (EP 7/2014)
AVT-5435 Sterownik DMX-RGB (EP 2/2014)
AVT-5429 Transmisja DMX512 przez sieć Ethernet (EP 1/2014)
AVT-5400 DMX Dimmer & Relay (EP 6/2013)
AVT-3045 Switch DMX (EdW 12/2012)

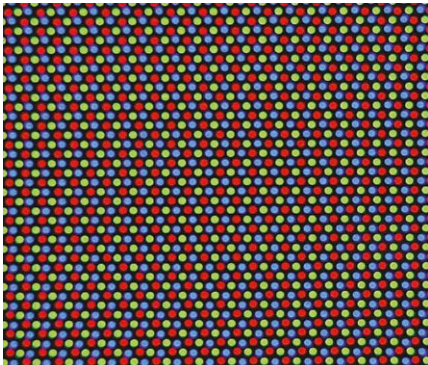
* Uwaga:
Zestawy AVT mogą występować w następujących wersjach:
AVT xxxx UK to zaprogramowany układ. Tylko i wyłącznie. Bez elementów dodatkowych.
AVT xxxx A płytki drukowana PCB (lub płytki drukowane, jeśli w opisie wyraźnie zaznaczono), bez elementów dodatkowych.
AVT xxxx A+ płytki drukowana i zaprogramowany układ (czyli połączenie wersji A i wersji UK) bez elementów dodatkowych.
AVT xxxx B płytki drukowana (lub płytki) oraz komplet elementów wymieniony w załączniku pdf
AVT xxxx C to nic innego jak zmontowany zestaw B, czyli elementy wmontowane w PCB. Należy mieć na uwadze, że o ile nie zaznaczono wyraźnie w opisie, zestaw ten nie ma obudowy ani elementów dodatkowych, które nie zostały wymienione w załączniku pdf
AVT xxxx CD oprogramowanie (nieczęsto spotykana wersja, lecz jeśli występuje, to niezbędne oprogramowanie można ściągnąć, klikając w link umieszczony w opisie kitu)
Nie każdy zestaw AVT występuje we wszystkich wersjach! Każda wersja ma załączony ten sam plik pdf! Podczas składania zamówienia upewnij się, którą wersję zamawiasz! (UK, A, A+, B lub C). <http://sklep.avt.pl>



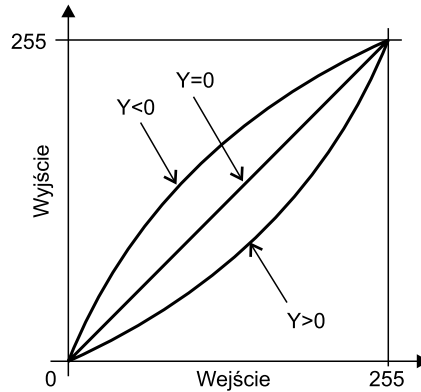
Rysunek 1. Schemat ideowy lampy RGB z interfejsem DMX

$U_{in(+)}$ R9	100 mV	0,5 V	1 V	2 V	5 V
10 Ω	$I_{LED} = 10 \text{ mA}$ $P_{R9} = 1 \text{ mW}$	$I_{LED} = 50 \text{ mA}$ $P_{R9} = 25 \text{ mW}$	$I_{LED} = 100 \text{ mA}$ $P_{R9} = 100 \text{ mW}$	$I_{LED} = 200 \text{ mA}$ $P_{R9} = 400 \text{ mW}$	$I_{LED} = 500 \text{ mA}$ $P_{R9} = 2,5 \text{ W}$
1 Ω	$I_{LED} = 100 \text{ mA}$ $P_{R9} = 10 \text{ mW}$	$I_{LED} = 500 \text{ mA}$ $P_{R9} = 250 \text{ mW}$	$I_{LED} = 1 \text{ A}$ $P_{R9} = 1 \text{ W}$	$I_{LED} = 2 \text{ A}$ $P_{R9} = 4 \text{ W}$	$I_{LED} = 5 \text{ A}$ $P_{R9} = 25 \text{ W}$
0,1 Ω	$I_{LED} = 1 \text{ A}$ $P_{R9} = 100 \text{ mW}$	$I_{LED} = 5 \text{ A}$ $P_{R9} = 2,5 \text{ W}$	$I_{LED} = 10 \text{ A}$ $P_{R9} = 10 \text{ W}$	$I_{LED} = 20 \text{ A}$ $P_{R9} = 40 \text{ W}$	$I_{LED} = 50 \text{ A}$ $P_{R9} = 250 \text{ W}$

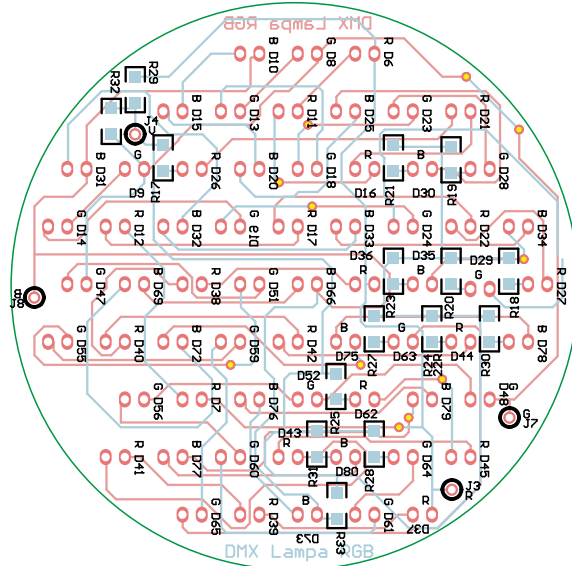
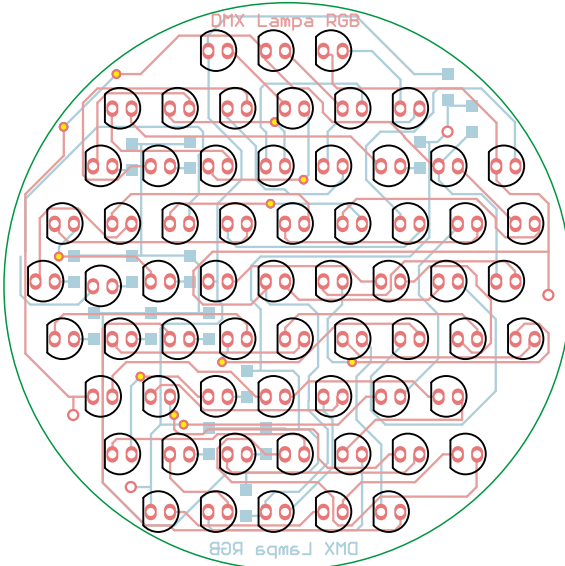
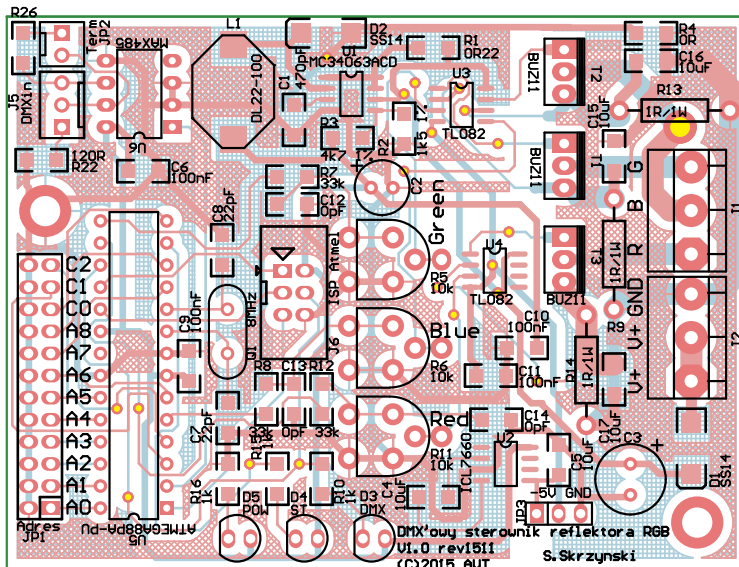
Rysunek 2. Straty mocy i prąd obciążenia w funkcji napięcia sterującego i rezystancji R9



Rysunek 3. Ekran telewizora kolorowego w dużym powiększeniu



Rysunek 4. Wykres korekcji gamma



Rysunek 5. Schemat montażowy lampy RGB z interfejsem DMX

da się uzyskać, ponieważ doprowadziłyby by to do uszkodzenia tranzystora wyjściowego. Pomarańczowe nie są zalecane z powodu dużych strat mocy i/lub konieczności pogrubienia ścieżek. Parametry z żółtych pól da się uzyskać po zmianie rezystancji R7, R8 i R12. Dla napięcia 2 V na wejściu nieodwracającym wzmacniacza należy użyć 15 k Ω , dla 3 V – 6,8 k Ω , 4 V – 2,4 k Ω , dla 5 V 0 Ω . Rezystory te wraz z kondensatorami C12, C13 i C14 tworzą filtr RC.

W projekcie zastosowano kondensatory C12...C14 w celu ewentualnego zlikwidowania szkodliwych oscylacji, jednak testowanie prototypu wykazało, że nie są one konieczne i nie należy ich montować. Ich zastosowanie spowodowałoby złagodzenie zboczy sygnału PWM lub wręcz (przy dużej stałej czasowej) powstanie składowej stałej.

Kondensatorów C15, C16, C17 można nie montować, ale dzięki nim podczas pomiarów obraz na oscyloskopie jest wyraźniejszy. Nie trzeba zabezpieczać bramek tranzystorów przed przekroczeniem napięcia Vgs (zależnie od tranzystora 12...20 V), ponieważ tranzystor będzie już w pełni otwarty przy napięciu na bramce około 6,2 V i wzmacniacz operacyjny nie pozwoli na dalszy wzrost napięcia.

Płytkę LED, poza diodami świecącymi, zawiera rezystory wyrównawcze włączone szeregowo w każdej gałęzi. Ponadto, dodano też rezystory 1 k Ω włączone równolegle w każdą gałąź LED. Bez nich nie dałoby się całkowicie wyłączyć diod LED, bo nawet przy napięciu 0 V na wejściu źródła prądowego płynie przez nie pewien minimalny prąd, który wystarcza do lekkiego świecenia diod.

Diody LED ułożono w „mozaikę”, taką jak telewizorach i monitorach CRT (ry-sunek 3). Dzięki temu punkty o tej samej barwie nie układają się w linię poziomą, pionową lub ukośną i obiekt jest oświetlany

Wykaz elementów

Rezystory: (SMD 1206)

- R1: 0,22 Ω
- R2: 1,5 kΩ/1%
- R3: 4,7 kΩ/1%
- R4: 0 Ω (zwora)
- R7, R8, R12: 10 kΩ*
- R10, R15, R16, R19, R21, R29: 1 kΩ
- R22, R26: 120 Ω
- R17...R20, R24: 22 Ω
- R21, R23, R25, R27, R28, R30, R31: 10 Ω
- R9, R13, R14: 10 Ω* (rezystory przewlekane)

Kondensatory: (SMD 1206):

- C2, C3: 470 μF/16 V (THT)
- C1: 470 pF
- C4, C5, C15...C17: 10 μF/16 V
- C6, C9...C11: 100 nF
- C7, C8: 22 pF
- C12...C14: nie montować *

Półprzewodniki:

- D1, D2: SS14 (dioda prostownicza)
 - D3: dioda LED 5 mm, żółta
 - D4: dioda LED 5 mm, niebieska
 - D5: dioda LED 5 mm, zielona
 - D6, D7, D11, D12, D16, D17, D21, D22, D26, D27, D36, D38...D45, D62: superjasna LED 5 mm, czerwona
 - D8, D9, D13, D14, D18, D19, D23, D24, D28, D29, D47, D48, D51, D52, D55, D56, D59...D61, D63...D65: superjasna LED 5 mm, zielona
 - D10, D15, D20, D25, D30...D35, D66, D69, D72, D73, D75...D80: superjasna LED 5 mm, niebieska
 - U1: MC34063ACD (SO-08)
 - U2: ICL7660 (SO-08)
 - U3, U4: TL082 (SO-08)
 - U5: ATmega88PA-PU (zaprogramowany, z podstawką DIP28)
 - U6: MAX485 (DIP8+podstawka)
 - T1...T3: BUZ11
- Inne:**
- L1: DL22-100 (dławik)
 - Q1: 8 MHz (kwarc HC49/HC49S)
 - JP1: listwa kątowna goldpin 2×12
 - JP2: listwa goldpin 1×2
 - J1 J2: TB-5.0-PP-2P, TB-5.0-PIN (złącze TB z listwą kołkową)
 - J5: NS25-W3 (gniazdo NS25 3-pin)
 - NS25-G3: wtyk NS25 3-pin
 - NS25-T: 3 szt terminali do wtyku NS25
 - XLR-3G-C: wtyk XRL-3 do obudowy
 - J6: ZL201-06G: listwa goldpin 2×3
 - Obudowa KM-95

równomiernie. Diody nie są sterowane linio-wo. Wykorzystano korektę gamma, dzięki czemu płynne rozjaśnianie lub ściemnianie wygląda bardziej naturalnie.

W tym miejscu kilka słów o korekcie gamma. Aby nie wykonywać czasochłonnych obliczeń w czasie rzeczywistym, wykonałem je przy użyciu arkusza kalkulacyjnego i tak powstała tablicę zaimplementowałem w kodzie źródłowym. Współczynniki w takiej tablicy są wyznaczone zgodnie ze wzorem:

$$LUT(i) = i^{\frac{1}{\gamma}}$$

gdzie:

- i – numer elementu tablicy,
- γ – wartość korekty.

Tabela 1. Funkcje statusowych diod LED

Nazwa diody	Stan diody	Funkcja
D5 – POW	Wygaszona	Brak napięcia zasilającego.
	Świeci	Napięcie zasilające obecne.
D4 – ST	Wygaszona	Brak sygnału DMX.
	Miga	Wykryto sygnał BREAK. Po wykryciu sygnału dioda zmienia stan na przeciwny.
D3 – DMX	Wygaszona	Nie wykryto sygnału BREAK i SC.
	Świeci	Sygnał DMX wykryty.

Tabela 2. Funkcje zwerek konfiguracyjnych:

Nazwa	Funkcja
CFG0	Brak zworki: przy braku transmisji LED-y pamiętają ostatni stan Zwórka założona: przy braku transmisji LED-y zostaną wyłączone
CFG1	Brak zworki: dwie identyczne transmisje wywołują zmianę (większa odporność na błędy, wolniejsza reakcja na zmiany) Zwórka założona: pojedyncza transmisja jest akceptowana (mniejsza odporność na błędy, szybsza reakcja na zmiany)
CFG2	Brak zworki: Przy braku transmisji LED-y zachowują się zgodnie z ustawieniem zworki CFG0 Zwórka założona: Przy braku transmisji LED-y wyświetlają demo
A0..A8	Adres urządzenia (1..512), przy czym adres: 1 założona zwora A0 2 założona zwora A1 3 założona zwora A0 i A1 512 wszystkie zwory zdjęte

Wartość „γ” jest stałą zależną od charakterystyki LED. Należy tutaj zauważyć, że ten wzór jest prawdziwy dla 0 ≤ i ≤ 1, by wyko-rzystać ten wzór dla np.: 0 ≤ i ≤ 255 należy go przekształcić do postaci:

$$LUT(i) = 255 \times \left(\frac{i}{255}\right)^{\frac{1}{\gamma}}$$

Orientacyjne krzywych w zależności od wartości współczynnika pokazano na **rysunku 4**.

Montaż i uruchomienie

Schemat montażowy lampy pokazano na **rysunku 5**. Montaż jest typowy i nie wymaga szerszego omawiania. Na początku nie zalecam montażu mikrokontrolera i układów U2 (ICL7660) oraz U6 (MAX485). Płytką LED ma oznaczenia tylko na warstwie spodniej. Dzięki temu na czarnej masce płytki, od strony zamontowania diod LED, nie ma białych „krzaczków”. Tak wykonana płytką prezentuje się profesjonalnie i nie wymaga malowania. Dla ułatwienia montażu, przy numerze diody LED znajduje się jedna z liter R, G lub B. Płytki należy połączyć przewodami. Od spodu okręgami oznaczono miejsca podłączenia: R, G, B, V (V to napięcie zasilające).

Uruchomienie najlepiej rozpocząć od zasilacza. Jeśli pracuje poprawnie należy włą-tować mikrokontroler i U2 (ICL7660). U6 (MAX485) zaleca się zamontować w pod-stawce precyzyjnej. Jeśli mikrokontroler nie jest zaprogramowany, można to zrobić za pośrednictwem J6. Ustawienie bitów kon-figuracyjnych pokazano na **rysunku 6**. Jeśli mikrokontroler jest programowany plikiem ELF, to nie jest wymagane programowanie

bitów konfiguracyjnych, ponieważ są one za-warte w pliku.

Teraz należy ustawić prąd LED. W tym celu przyłączamy sterownik lampy do źródła sygnału DMX. Dioda D4 (ST) po-winna migać, a D3 (DMX) świecić. Jeśli tak nie jest, to mikrokontroler nie odbiera sy-gnału DMX. Najczęstszą przyczyną takiego stanu rzeczy jest złe podłączenie gniazda DMX do złącza J5. Gdy mamy poprawny sygnał DMX, wykonujemy następujące czynności:

- Potencjometr R5 ustawiamy na mini-mum (patrzac od strony złącza JP1 mak-symalnie w prawo).
- Wybrany kanał w konsoli DMX ustawia-my na wartość maksymalną (255).
- Bez podłączonych diod LED włączmy amperomierz pomiędzy dren tranzysto-ra, a zasilanie.
- Kręcąc potencjometrem ustalamy prąd na pożądanym poziomie.
- Czynność powtarzamy do wszystkich kanałów.
- Prąd można też mierzyć pośrednio na rezystorze włączonym w źródło tranzystora.

Należy zauważyć, że w celu łatwiejszego prowadzenia ścieżek potencjometri ułożo-ne są w kolejności RBG, a nie jak najczęś-ciej to bywa RGB. Podobnie rozmieszczone są sygnały na złączu J1. Na płytce przy po-tencjometrach i złączach umieszczono na-pisy ułatwiające podłączenie i regulację ste-rownika. Warto wspomnieć, że diody o róż-nych barwach mają różną jasność a i oko nie na każdą barwę reaguje jednakowo. Z tego powodu uzyskanie białej barwy jest prak-tycznie niemożliwe.

Na koniec

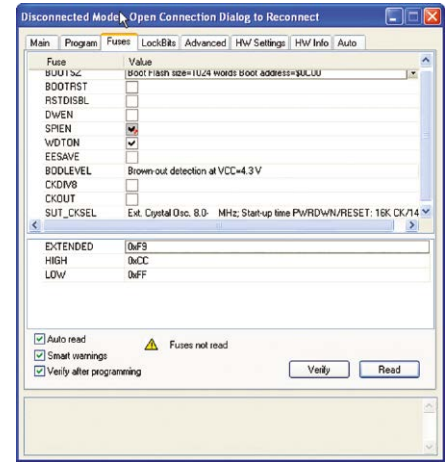
W tabeli 1 umieszczono opis znaczenia sygnalizacji za pomocą statusowych diod LED, natomiast w tabeli 2 – funkcje zworek konfiguracyjnych.

Jeśli prądy mają być małe (rzędu 500 mA), to zaleca się zwiększenie oporności rezystorów w źródle tranzystorów (R9, R13, R14) do 10 Ω. Uchroni to diody LED przed uszkodzeniem przy przypadkowym przekroczeniu potencjometru na maksimum prądu. Jeśli prądy są duże (rzędu 5 A), należy zastosować rezystory o 0,1 Ω. Dla średnich prądów (500 mA...5 A) można użyć rezystorów 1 Ω. Przy dużych prądach diod LED należy zmniejszyć rezystancje R8, R8, R12, bo nie da się uzyskać maksymalnego prądu z powodu zbyt niskiego napięcia na wejściu wzmacniacza operacyjnego (maksymalnie 5 V). Trzeba też mieć świadomość, że na rezystorach wydzieli się spora moc, a ścieżki mogą okazać się zbyt cienkie i trzeba będzie

je pogrubić lub przenieść tranzystory poza płytkę.

Jak wynika z przykładowych obliczeń, zalecane, maksymalne napięcie na wejściu wzmacniacza operacyjnego wynosi 2 V. Zastosowanie potencjometru 10 kΩ i rezystora 15 kΩ da w przybliżeniu takie napięcie.

Ujemne napięcie dla wzmacniacza operacyjnych mogłoby się okazać konieczne, gdyby tranzystory były bipolarne. W takiej sytuacji, minimalne napięcie wyjściowe wzmacniacza może wynosić aż 1,5 V powyżej napięcia Vee i dlatego przy Vee przyłączonym do masy, tranzystora nigdy nie dałoby się wyłączyć. Ten problem można rozwiązać na kilka sposobów: stosując dzielnik napięcia na wyjściu wzmacniacza operacyjnego, diodę włączoną szeregowo z wyjściem, wzmacniacz rail-to-rail lub (jak to zrobił autor) dołączyć Vee do napięcia ujemnego. Jednak ze względu na to, że nie zawsze jest konieczne ujemne napięcie zasilające, można nie montować elementów U2, C4,



Rysunek 6. Ustawienie bitów konfiguracyjnych

C5 oraz zewrzeć pola 2 z 3 JP3. W przeciwnym wypadku montujemy niezbędne elementy, a na JP3 zwieryamy piny 1 z 2.

Sławomir Skrzyński, EP

REKLAMA



WWW.ULUBIONYKIOSK.PL

Tu przejrzysz, poczytasz sobie i kupisz Twoje ulubione czasopisma – bieżące i archiwalne wydania

Zniżka DLA PRENUMERATORÓW -30% albo i więcej!

Prenumerata dowolnego czasopisma AVT uprawnia do minimum 30% niżki w www.ulubionykiosk.pl (z wyłączeniem przedsprzedaży, prenumeraty i dystrybucji bonów). Wpisuj numer prenumeraty w pole „Numer Twojej prenumeraty”, a będziesz płacić tylko 70% ceny (albo i jeszcze mniej).

Masz pytania?
Mailuj prenumerata@avt.pl lub dzwoń 22 257 84 22