

Fotografia 5. Kompletna ładowarka

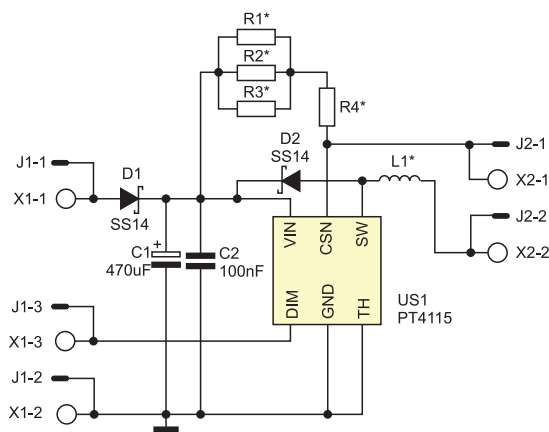
Uniwersalny zasilacz diod LED mocy z układem PT4115

Ze względu na funkcjonalność diody LED mocy są coraz częściej stosowane. Prezentowane urządzenie rozwiązuje problem zasilania diody LED za pomocą prądu o stałej wartości.

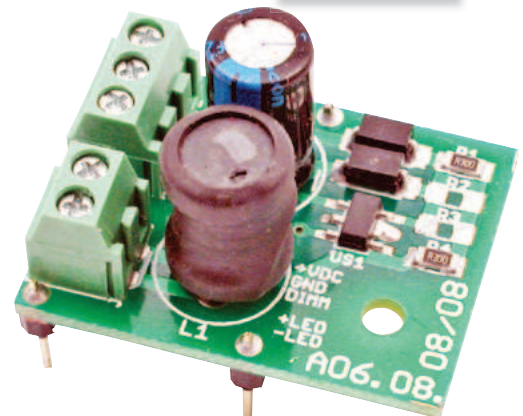
Sprawność świetlna diod LED jest znacznie większa niż żarówek. Przykładowo, wydajność świetlna typowej, 1-watowej, białej diody LED wynosi 50 lm/W i więcej, natomiast typowej żarówki o mocy 60 W jedynie 15 lm/W. Podstawowym problemem, z jakim się spotka konstruktor podczas ich wykorzystywania jest ich sposób zasilania. W przypadku diod małej mocy nie ma z tym problemu, ponieważ diodę zasilają się przez rezystor ograniczający prąd do bezpiecznej wartości. Dla diod LED mocy zastosowanie rezystora ograniczającego prąd jest nieefektywne, ponieważ musiałby on mieć moc kilku watów, mieć znaczne wymiary i mocno rozgrzewałby się w czasie pracy zmniejszając sprawność energetyczną źródła światła. Najlepszym rozwiązaniem tego problemu jest zastosowanie źródła prądowego. Natężenie emitowanego światła jest proporcjonalne do natężenia prądu, dlatego producenci diod wiążą ich charakterystyki

(natężenie, kształt wiązki, kolor) z określonym natężeniem prądu przewodzenia I_p , a nie z napięciem przewodzenia V_p . Ponieważ do zasilania LED mocy jest potrzebne źródło prądowe o wysokiej sprawności i małej mocy traconej, najlepszym takim źródłem jest stabilizator impulsowy.

Przykładem takiego stabilizatora impulsowego jest scalony układ PT4115. Jest to przetwornica typu *step down*. Do zalet



Rysunek 1. Schemat ideowy zasilacza diod LED mocy

**AVT
1847**


W ofercie AVT*
AVT-1847 A

Wykaz elementów:

R1...R4: tabela 2

C1: 470 μ F/35 V...50 V

C2: 100 nF/50 V (SMD 1206)

L1: tabela 1

US1: PT4115 (SOT89-5)

D1, D2: SS14 (DO-214AC)

X1: złącze ARK3/3,5 (DG381-3,5)

X2: złącze ARK2/3,5 (DG381-3,5)

J1: ZŁ 403-03TR

J2: ZŁ 403-02TR

Opcjonalnie: radiator, śruba M3, podkładka termoprzewodząca

Dodatkowe materiały na FTP:

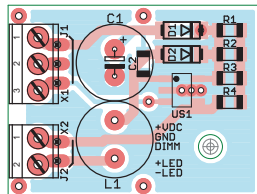
[ftp://ep.com.pl](http://ep.com.pl), numer: 64311, pass: 877yqakt

• wzory płytek PCB

* Uwaga:
Zestawy AVT mogą występować w następujących wersjach:
AVT xxxx UK to zaprogramowany układ. Tylko i wyłącznie. Bez elementów dodatkowych.
AVT xxxx A płytka drukowana PCB (lub płytki drukowane, jeśli w opisie wyraźnie zaznaczono), bez elementów dodatkowych.
AVT xxxx A+ płytka drukowana i zaprogramowany układ (czyli połączenie wersji A i wersji UK) bez elementów dodatkowych.
AVT xxxx B płytka drukowana (lub płytki) oraz komplet elementów wymienionych w załączniku pdf
AVT xxxx C to nic innego jak zmontowany zestaw B, czyli elementy wmontowane w PCB. Należy mieć na uwadze, że o ile nie zaznaczono wyraźnie w opisie, zestaw ten nie ma obudowy ani elementów dodatkowych, które nie zostały wymienione w załączniku pdf
AVT xxxx CD oprogramowanie (nieczęsto spotykana wersja, lecz jeśli występuje, to niezbędne oprogramowanie można pobrać, klikając w link umieszczony w opisie kitu)
Nie każdy zestaw AVT występuje we wszystkich wersjach! Każda wersja ma załączony ten sam plik pdf! Podczas składania zamówienia upewnij się, którą wersję zamawiasz! (UK, A, A+, B lub C). <http://rsklep.avt.pl>

Tabela 1. Indukcyjności dławików zależnie od prądu obciążenia

| Prąd wyjściowy | Zaleca indukcyjność dławika L1 |
|--|--------------------------------|
| $I_{OUT} > 1 \text{ A}$ | 27...47 μH |
| $0,8 \text{ A} < I_{OUT} \leq 1 \text{ A}$ | 33...82 μH |
| $0,4 \text{ A} < I_{OUT} \leq 0,8 \text{ A}$ | 47...100 μH |
| $I_{OUT} \leq 0,4 \text{ A}$ | 68...220 μH |



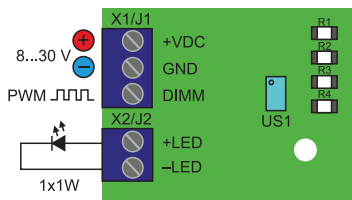
Rysunek 2. Schemat montażowy zasilacza diod LED mocy

zastosowanego układu scalonego można zaliczyć jego wysoką sprawność sięgająca 97%, małą liczbę elementów zewnętrznych, łatwą regulację prądu wyjściowego zasilającego diodę LED mocy ustalaną za pomocą rezystorów, możliwość ściemniania sygnałem napięciowym lub PWM. Układ ma zabezpieczenia przed przegrzaniem, zwarcie lub rozwarciem zacisków, do których są dołączane diody LED.

Schemat ideowy zasilacza pokazano na **rysunku 1**. Jego napięcie wejściowe wynosi 8...30 V i jest doprowadzone do złącza X1/J1. Należy pamiętać, aby napięcie zasilające moduł było, co najmniej o 0,3 V wyższe od spadku napięcia na połączonych szeregowo diodach LED. Maksymalna wartość prądu

Tabela 2. Dobór rezystancji w zależności od prądu obciążenia

| Moc LED | Prąd LED | R1 | R2 | R3 | R4 |
|---------|----------|--------------|--------------|--------------|--------------|
| 0,5 W | 150 mA | 0,3 Ω | – | – | 0,3 Ω |
| 1 W | 350 mA | 0,3 Ω | – | – | 0 Ω |
| 3 W | 700 mA | 0,1 Ω | 0,1 Ω | 0,3 Ω | 0,1 Ω |
| 5 W | 1050 mA | 0,1 Ω | – | – | 0 Ω |

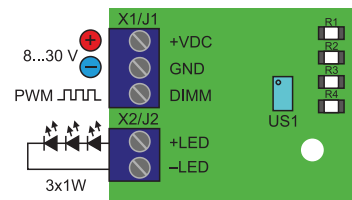


Rysunek 3. Sposób dołączenia diody LED o mocy 1 W

stabilizowana przez układ scalony wynosi około 1,2 A. W **tabeli 1** umieszczono indukcyjności dławików zalecane przy danym prądzie diody LED. Prąd nasycenia dławika musi być wyższy od nominalnego prądu obciążenia.

Natężenie prądu należy ustawić za pomocą rezystorów R1...R4 o rezystancji 0,3 Ω lub 0,1 Ω . Rezystory R1...R3 są połączone równolegle. Rezystor R4 jest z nimi połączony szeregowo. Do obliczenia rezystancji można skorzystać ze wzoru podanego w notcie katalogowej lub przykładów z **tabeli 2**.

Sterowanie jasnością diody LED odbywa się za pomocą wyprowadzenia DIMM w złączu X1/J1. Na wejście to można podać napięcie stałe z przedziału 0,5...2,5 V, jednak ogólnie przyjętym sposobem regulowania natężenia światła jest przebieg PWM. Liniowe przyciemnianie jest stosowane



Rysunek 4. Sposób dołączenia zespołu diod LED mocy

w tych aplikacjach, w których zmianę barwy wynika z zmiany natężenia prądu ciągłego uważa się za akceptowalną.

Schemat montażowy pokazano na **rysunku 2**. Całość zmontowano na dwustronnej płytce drukowanej o wymiarach 25 mm x 33 mm. Montaż jest typowy i nie powinien przysporzyć problemów, jedynie należy zwrócić szczególną uwagę na sposób wlutowania elementów biegunowych oraz czy nie powstały zwarcia punktów lutowniczych. Na **rysunkach 3 i 4** pokazano sposób dołączenia zasilania do złącza X1/J1 modułu oraz przykłady przyłączania diod LED mocy do X2/J2. Przy zasilaniu diod LED o mocy 3 W i większej warto przykręcić radiator odprowadzający nadmiar ciepła z układu US1.

Jakub Sobański
mavin@op.pl

Lubisz gratisy?

W naszym kiosku natychmiastową przesyłkę dostaniesz GRATIS!

Przełóż i zamawiaj najnowsze czasopisma na www.UlubionyKiosk.pl



Sprawdź nas

