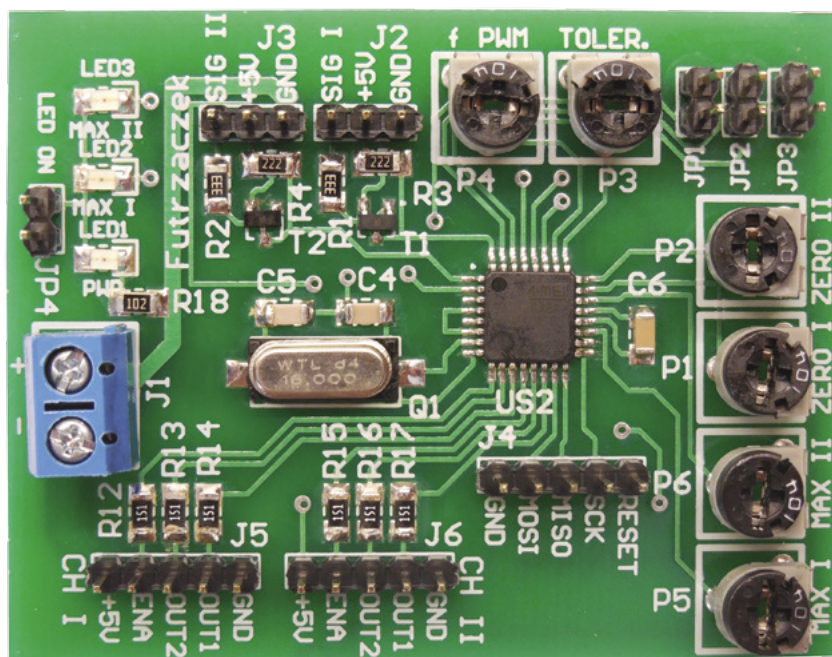


Sterownik pojazdów RC do aparatury lotniczej

**AVT
5477**

Niemal każdy modelarz lub osoba bawiąca się gotowymi zestawami do budowy modeli latających dysponuje aparaturą do zdalnego sterowania i czasami ma ochotę na wykonanie czegoś bardziej „przyziemnego”. Może to być np. zdalnie sterowany samochód lub inny pojazd. Właśnie dla nich jest przeznaczone opisywane urządzenie. Pozwala ono na rozszerzenie zakresu możliwości aparatury lotniczej o sterowanie dwoma silnikami prądu stałego, które mogą napędzać model jeżdżący.

Rekomendacje: urządzenie jest przeznaczone do sterowania napędem pojazdu i może również przydać się do skonstruowania robota.



Opisany projekt urządzenia służy do sterowania dwoma silnikami prądu stałego za pomocą „impulsów serwomechanizmowych” przesyłanych przez aparaturę do zdalnego sterowania do odbiornika. Silniki są zasilane za pośrednictwem elementów wykonawczych w postaci mostków H.

Aparatura lotnicza jest przeznaczona głównie do sterowania serwomechanizmami, chociaż coraz częściej do napędu modeli są używane również silniki elektryczne, więc można nabyć tzw. regulator modelarski i za pomocą aparatury kontrolować pracę silników prądu stałego – najczęściej trójfazowych. Informacja o kierunku wychylenia drążka w nadajniku i odchyleniu od położenia zerowego jest odtwarzana w odbiorniku w postaci ciągu impulsów napięciowych o szerokości zależnej od położenia dźwigni. Zwykle, w popularnych aparaturach, te impulsy są powtarzane co 20...25 ms – pokazano to na **rysunku 1**. Typowe impulsy sterujące silnikiem pokazano na **rysunku 2**. Jest to sytuacja przykładowa, zworki umożliwiają dodatkową konfigurację tych wyjść.

Sterowanie, które daje największą możliwość manewrowych, to odrębne sterowanie każdego z silników, gdzie każdy napędza koło (lub koła) na jednej stronie pojazdu: lewej i prawej. Umożliwia to np. skręcanie pojazdu w miejscu, kiedy jedna strona jedzie w kierunku przeciwnym do drugiej. Dlatego

obydwa kanały działają niezależnie od siebie, może nawet działać tylko jeden z nich. Kompletny schemat blokowy takiego sterowania znajduje się na **rysunku 3**.

Opis schematu

Schemat ideowy znajduje się na **rysunku 4**. Głównym elementem jest dobrze znany mikrokontroler ATmega8 firmy ATMEL. Źródłem sygnału zegarowego jest wewnętrzny generator, stabilizowany kwarem o częstotliwości rezonansowej 16MHz. Użycie tak dużej częstotliwości pozwoliło na uzyskanie możliwie dużej rozdzielczości pomiaru szerokości impulsów, a stabilizacja kwarem – małą zależność od temperatury.

REKLAMA

Projekty na... 

STM32



www.stm32.eu



life.augmented

KAMAMI

W ofercie AVT*

AVT-5477 A, B, C, UK

Podstawowe informacje:

- Napięcie zasilania: 6...26 V.
- Pobór prądu: 20 mA (sam regulator, bez współpracujących urządzeń).
- Napięcie zasilające odbiornik i mostki H: 5 V, pobór prądu (sumaryczny) <80 mA.
- Wymiary: 75 mm (szer.) × 50 mm (dług.) × 25 mm (wys.).
- Liczba obsługiwanych kanałów: 2.
- Uwagi do użytych mostków H: muszą obsługiwać sygnały wejściowe w standardzie 0/5V i być odporne na podanie „00” na wejścia sterujące.
- Częstotliwość generowanego sygnału PWM: 10...200 Hz.
- Sposób kalibracji: ustawienie potencjometrów środkowej i maksymalnej szerokości impulsu.

Dodatkowe materiały na FTP:

<ftp://ep.com.pl>, user: 43061, pass: 3apmy741

- wzory płytek PCB

* Uwaga:

Zestawy AVT mogą występować w następujących wersjach: AVT xxxx UK to zaprogramowany układ. Tylko i wyłącznie. Bez elementów dodatkowych.

AVT xxxx A płytka drukowana PCB (lub płytki drukowane, jeśli w opisie wyraźnie zaznaczono), bez elementów dodatkowych.

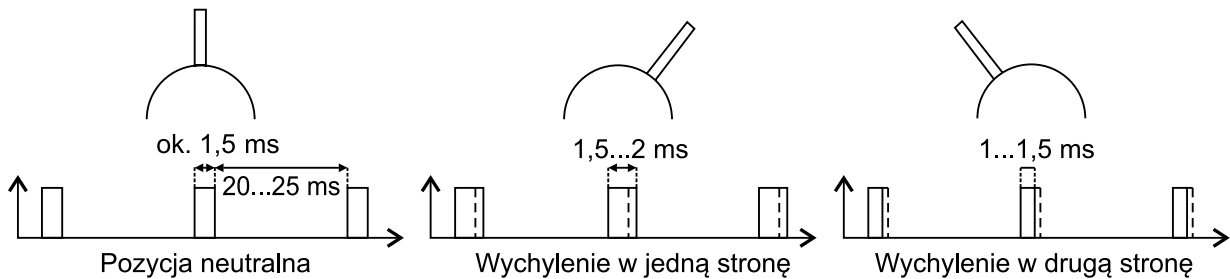
AVT xxxx A+ płytka drukowana i zaprogramowany układ (czyli połączenie wersji A i wersji UK) bez elementów dodatkowych.

AVT xxxx B płytka drukowana (lub płytki) oraz komplet elementów wymieniony w załączniku pdf

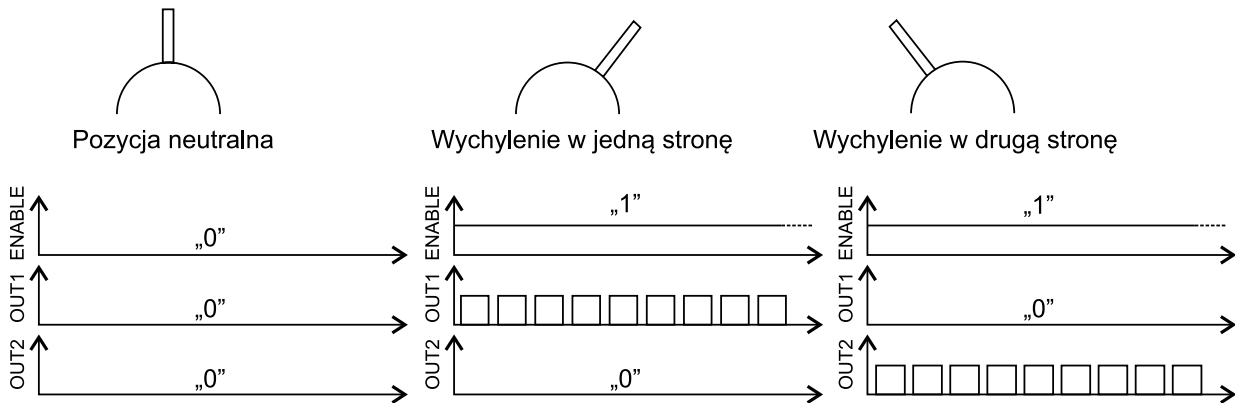
AVT xxxx C to nic innego jak zmontowany zestaw B, czyli elementy wlutowane w PCB. Należy mieć na uwadze, że o ile nie zaznaczono wyraźnie w opisie, zestaw ten nie ma obudowy ani elementów dodatkowych, które nie zostały wymienione w załączniku pdf

AVT xxxx CDoprogramowanie (nieczęsto spotykana wersja, lecz jeśli występuje, to niezbędne oprogramowanie można ściągnąć, klikając w link umieszczony w opisie kitu)

 Nie każdy zestaw AVT występuje we wszystkich wersjach! Każda wersja ma załączony ten sam plik pdf! Podczas składania zamówienia upewnij się, którą wersję zamawiasz! (UK, A, A+, B lub C). <http://sklep.avt.pl>



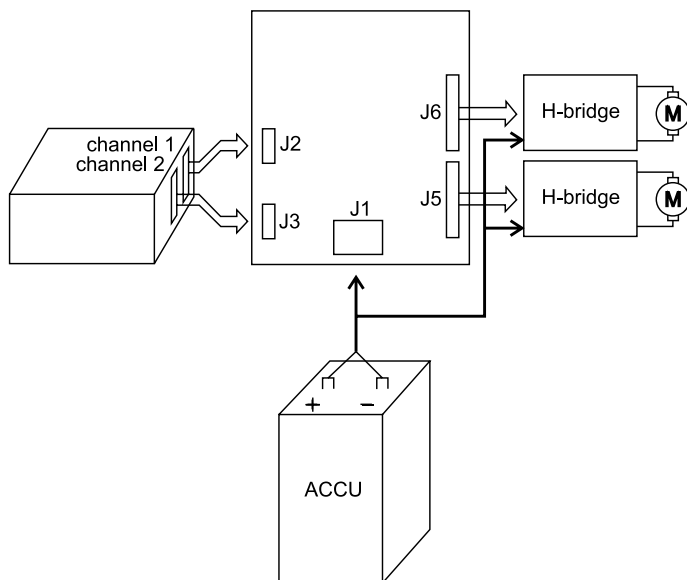
Rysunek 1. Związek między położeniem drążka a przebiegiem na wyjściu odbiornika



Rysunek 2. Sygnały sterujące silnikiem, które generuje układ

Tabela 1. Funkcje przypisane potencjometrom montażowym		
Potencjometr	Dotyczy kanału	Działanie
P1	1.	Wskazanie szerokości impulsów wejściowych, która ma być interpretowana jako położenie neutralne joysticka na pilocie
P2	2.	
P3	1. i 2.	Ustalenie tolerancji układu na odchyłkę szerokości impulsu wejściowego od wartości ustalonej przez P1 i P2
P4	1. i 2.	Częstotliwość generowanego przebiegu PWM (w zakresie ok. 10-200Hz)
P5	1.	Wskazanie szerokości impulsów wejściowych, która ma być interpretowana jako maksymalne wychylenie joysticka
P6	2.	

Tabela 2. Funkcje przypisane diodom świecącym	
Dioda	Funkcja
LED1	Sygnalizuje włączenie zasilania
LED2	Załącza się, gdy szerokość impulsów z odbiornika przekroczy wartość ustaloną potencjometrem P5 (kanał I)
LED3	Załącza się, gdy szerokość impulsów z odbiornika przekroczy wartość ustaloną potencjometrem P6 (kanał II)



Rysunek 3. Schemat blokowy układu sterowania silnikami

Zasilanie o wartości 5V dostarczane jest ze stabilizatora LDO typu LM2931D-5V w obudowie SO8. Dioda D1 nie tylko zabezpiecza ten układ, jak i kondensator C1, przed zgubnymi skutkami odwrotnego podłączenia przewodów zasilających, lecz również pełni rolę jednostronnie działającej blokady, która uniemożliwia kondensatorowi gwałtowne rozładowanie się w chwili, gdy pobór prądu przez mechanizmy jest duży i napięcie z akumulatora drastycznie spadło. Takie rozwiązanie znacząco redukuje możliwość zawieszenia się mikrokontrolera wskutek wahań napięcia zasilającego.

Sygnały z odbiornika są wprowadzane do mikrokontrolera za pośrednictwem tranzystorów T1 i T2. Nie tylko negują one ten sygnał, co jest mało istotne, lecz, co sporo ważniejsze, zapewniają dopasowanie poziomów

- Wykaz elementów**
- Rezystory:** (SMD 1206)
 R1, R2, R5...R11: 33 kΩ
 R3, R4: 2,2 kΩ
 R12...R17: 150 Ω
 R18...R20: 1 kΩ
 P1...P6: 100 kΩ (pot. montażowy, leżący)
- Kondensatory:**
 C1: 1000 μF/35 V
 C2, C3, C7, C9: 100 nF (SMD 1206)
 C4, C10: 22 μF/16 V (SMD „B”)
 C5, C6, C8: 22 pF (SMD 1206)
- Półprzewodniki:**
 D1: 1N5817 (opis w tekście)
 LED1...LED3: diody LED czerwone, SMD
 T1, T2: BC846
 US1: LM2931D-5V
 US2: ATmega8-16AC (TQFP32)
- Inne:**
 J1: ARK2 5 mm
 J2, J3: goldpin 3×1
 J4...J6: goldpin 5×1
 JP1...JP4: goldpin 2×1 + zworka
 Q1: kwarc 16 MHz (SMD)

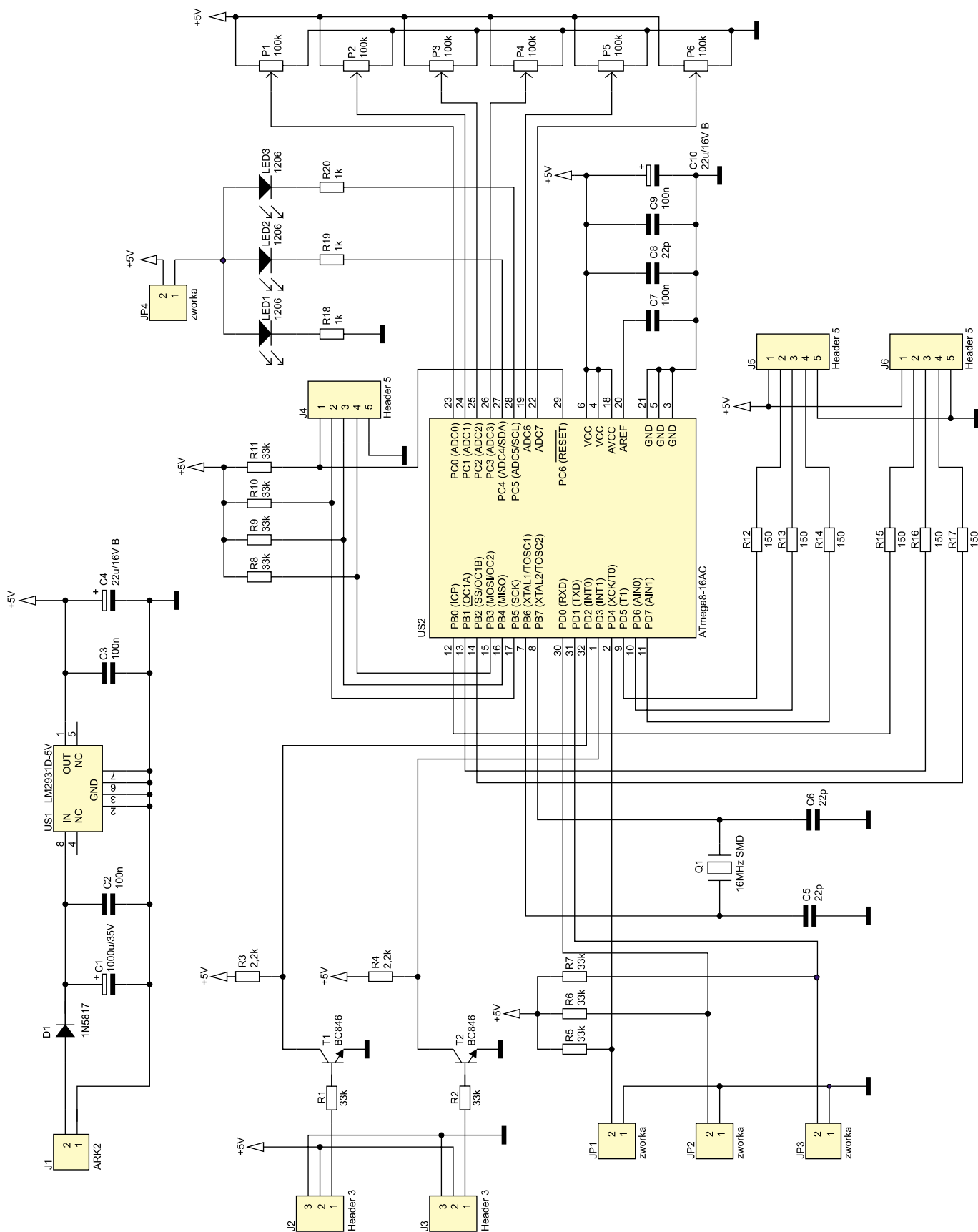
logicznych: wystarczy, aby logiczna „jedynka” na wyjściu odbiornika miała wartość większą niż ok. 0,7V, aby spowodowała nasycenie tranzystora i obniżenie potencjału jego kolektora do wartości rzędu 100mV. Rezystory R1 i R2 znacząco ograniczają prądy baz, przez co wy-

ście odbiornika nie jest zanadto obciążane. Rezystory R3 i R4 wspomagają wbudowane w mikrokontroler rezystory podciągające.

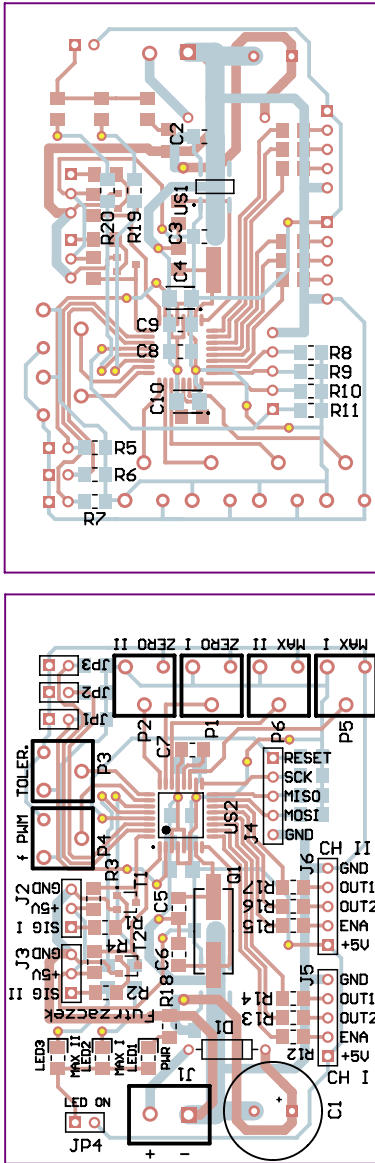
Zworki JP1-JP3 służą konfiguracji wyjść sterujących. Rolę pomocniczą pełnią diody LED1-LED3. Ich funkcje opisano w dalszej

części artykułu, a odłączyć je można zworką JP4.

Do kalibrowania układu jest przeznaczonych sześć potencjometrów P1-P6, które zostały włączone jako dzielniki napięcia zasilającego. Wewnętrzny przetwornik A/D



Rysunek 4. Schemat ideowy sterownika



Rysunek 5. Schemat montażowy sterownika

odczytuje z nich poziom napięcia i w ten sposób oblicza zadane parametry. Jest to sposób bardzo wygodny w regulacji, a użycie napięcia zasilania jako referencyjnego dla przetwornika gwarantuje, iż nawet jego zmiany nie spowodują zmiany odczytów.

Mikrokontroler można zaprogramować za pośrednictwem złącza J4, do którego wyprowadzono wszystkie linie potrzebne do programowania w układzie (ang. ISP).

Na złączach J5 i J6 mikrokontroler wystawia stany logiczne sterujące mostkami H. Poziomy napięć odpowiadają logice TTL, czyli 0/5V. Rezystory R12-R17 ograniczają prąd przez te linie płynący, gdyby doszło do przypadkowego zwarcia. Każde ze złącza ma:

- masę (GND) i zasilanie 5V dla logiki sterującej mostka (+5V),
- wyprowadzenie ENABLE, które jest aktywowane w momencie załączenia silnika; można go użyć do uaktywnienia mostka H, o ile takowe wejście posiada (jak np. L298),

Zwórka	Działanie
JP1	Założona: wyjścia ENABLE są zanegowane (stanem aktywnym jest stan niski) Zdjęta: wyjścia ENABLE są proste (stanem aktywnym jest stan wysoki)
JP2	Założona: PWM jest nakładany na linię ENABLE, a stany logiczne na liniach OUTx są utrzymywane Zdjęta: PWM jest nakładany na jedną z linii OUTx, na liniach ENABLE jest utrzymywany stan logiczny
JP3	Założona: tryb testowy, na liniach OUTx jest stan niski a na ENABLE taki, na jaki wskazuje zwórka JP1 (w stanie spoczynku) Zdjęta: normalna praca, układ reaguje na sygnały z odbiornika
JP4	Założona: diody LED1-LED3 mogą świecić Zdjęta: diody wyłączone

Etap	Czynności do wykonania
1.	Podłączyć odbiornik modelarski do złącz J2 i J3.
2.	Podłączyć wejścia sterujące mostków H do złącz J5 i J6; do mostków dołączyć silniki, aby mieć podgląd na ich funkcjonowanie.
3.	Potencjometry P1 i P2 ustawić w pozycji środkowej, P5 i P6 na maksimum (przekręcone w prawo), P3 na minimum (przekręcone w lewo) a P4 orientacyjnie na żądanej wartości (minimum to ok. 10Hz, maksimum to ok. 200Hz).
4.	Nałożyć zworki P3 i P4 oraz, w zależności od użytych mostków, również P1 i P2.
5.	Włączyć zasilanie układu oraz silników.
6.	Nawiązać połączenie między nadajnikiem a odbiornikiem, zgodnie z poleceniami producenta sprzętu.
7.	Zdjąć zwórkę P3. Uwaga, silniki mogą ruszyć!
8.	W położeniu neutralnym dźwigni na nadajniku, wyregulować potencjometry P1 i P2 tak, aby silniki stały lub wykonywały tylko nieznaczne ruchy. Jeżeli nie będzie możliwe ich całkowite zatrzymanie, należy zwiększyć tolerancję układu na impuls o neutralnej szerokości poprzez pokręcenie w prawo P3. W efekcie, silniki powinny stać i ruszać tylko wtedy, gdy dźwignie zostają wychylone.
9.	Wychylić dźwignię odpowiedzialną za kanał I do skrajnego położenia i ustawić potencjometr P5 tak, aby dioda LED2 świeciła się tylko w skrajnym wychyleniu i gasła przy lekkim odchyleniu od maksimum. Jeżeli nie jest to możliwe, należy spróbować z wychyleniem dźwigni w drugą stronę. W ten sposób układ zapamięta maksymalną szerokość impulsu i na jej podstawie, oraz położenia zera, obliczy wartość minimalną.
10.	Analogicznie jak w punkcie 9., ale dla kanału II i potencjometru P6 oraz diody LED3.
11.	Jeżeli jest potrzebna korekta częstotliwości sygnału PWM, należy mieć na uwadze, iż ma ona pewien wpływ na nastawy pozostałych potencjometrów

- dwie linie sterujące OUT1 i OUT2, które służą do kontrolowania gałęzi mostka. W stanie spoczynku, obydwie są w stanie logicznego „0”; w momencie uruchomienia silnika, jedna z nich jest przełączana na logiczną „1”, zależnie od kierunku odchylenia dźwigni nadajnika od położenia neutralnego.

Montaż i uruchomienie

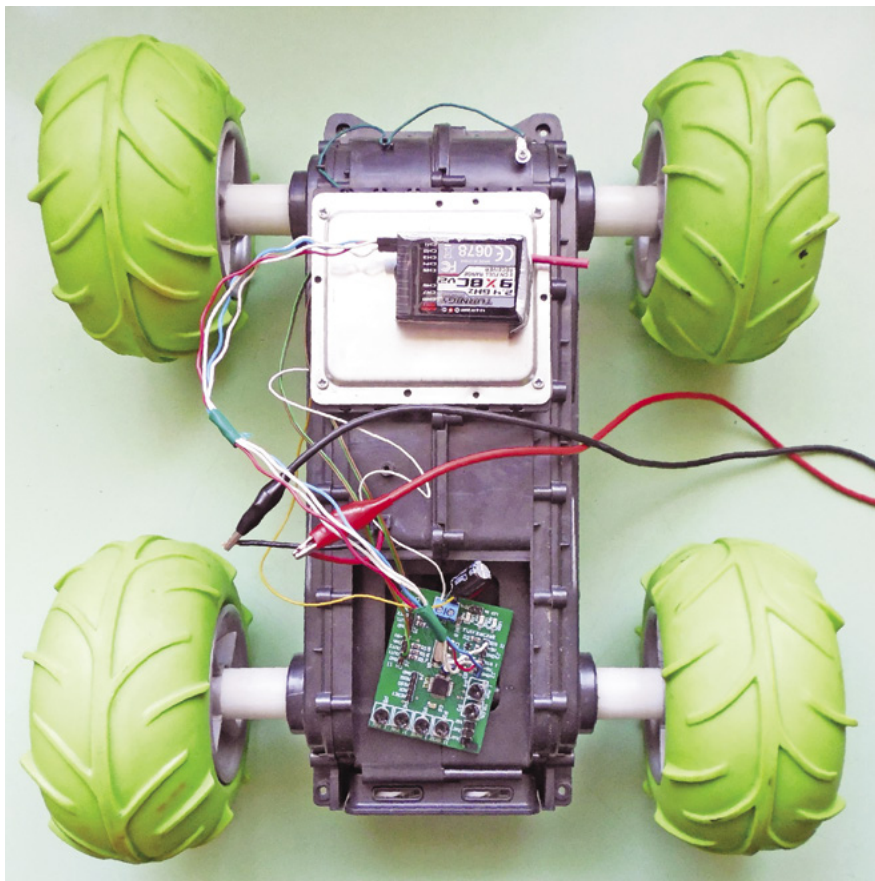
Układ został zmontowany na dwustronnej płytce drukowanej pokazanej na **rysunku 5**. Elementy montowane są po obydwu stronach płytki, ponadto, niektóre z nich są przystosowane do montażu przewlekane, zatem należy mieć baczenie na kolejność ich lutowania: najpierw SMD (po obydwu stronach), a THT na końcu (od najniższego do najwyższego).

Prawidłowo zmontowany układ można podłączyć do zasilania (jeszcze bez dołączania jakichkolwiek innych wtyków) i przystąpić do konfiguracji bitów zabezpieczających ustalających źródło sygnału zegarowego dla mikrokontrolera. Powinien on pracować z zewnętrznym rezonatorem kwarcowym o częstotliwości 16MHz. Po wgraniu

programu układ jest gotów do działania, po wykonaniu kilkuminutowej kalibracji. Jej wykonaniu służą potencjometry montażowe P1-P6, których funkcje opisuje **tabela 1**. Ponadto, na płytce są również diody LED i zworki – objaśnienia do nich zawarte są w **tabelach**, odpowiednio, **2 i 3**.

Kalibrację układu najprościej jest przeprowadzać według kroków opisanych kolejno w **tabeli 5**.

Kilka słów należy poświęcić zasilaniu: na wejściu znajduje się stabilizator LDO typu LM2931D-5V. Do poprawnej pracy wymaga on napięcia 5,5 V lub wyższego. Przy zasilaniu układu z akumulatora 6 V może okazać się, że spadek napięcia na diodzie D1 jest zbyt duży i stabilizator nie będzie działał poprawnie, co może objawić się niekontrolowaną pracą silników. Można zastosować zworę w miejsce tej diody, należy jednak mieć wtedy na uwadze, by źródło zasilające miało możliwie mały opór wewnętrzny (np. akumulator żelowy z grubymi przewodami), aby napięcie doprowadzane do złącza J1 nie spadało poniżej wartości 5,5 V, nawet przy dużym poborze prądu.



Fotografia 6. Układ zamontowany na podwoziu samochodu podczas prowadzenia testów

Pobór prądu przez układ (bez dołączonych peryferii) to ok. 20 mA; każda dioda świecąca to dodatkowe 3 mA, lecz można je wyłączyć. Ze stabilizatora można pobierać prąd nie większy niż 100 mA, maksymalna moc strat na nim to ok. 800 mW (w temperaturze 20°C), a maksymalne napięcie wejściowe to 26 V. Należy te czynniki mieć na uwadze osadzając płytkę wewnątrz robota. Na złącza J2 i J3 wyprowadzono napięcie 5 V ze stabilizatora, które może służyć do zasilania odbiornika modelarskiego.

Na koniec, uwaga eksploatacyjna: niektóre odbiorniki przed nawiązaniem połączenia z nadajnikiem podają na swoich wyjściach poziom wysoki. Program w mikrokontrolerze uwzględni ten przypadek i dezaktywuje kanał, jeśli stan niski lub wysoki na odpowiadającym mu wejściu trwa dłużej niż ok. 100 ms. Dlatego, przed uruchomieniem robota z niepołączonym jeszcze odbiornikiem, dobrze jest zewrzeć wyprowadzenia zworki JP3, które można, dla wygody, wyprowadzić na przewodach do niewielkiego wyłącznika. Zabezpieczy to pojazd przed krótkim, lecz gwałtownym szarpnięciem.

Prototyp układu został zamontowany w podwoziu samochodu, a jego testy przedstawia fotografia 6.

Michał Kurzela, EP

REKLAMA

Dobry powód, aby kupić iPada?



Od teraz możesz czytać Elektronika z wykorzystaniem iPada.

www.elektronikaB2B.pl