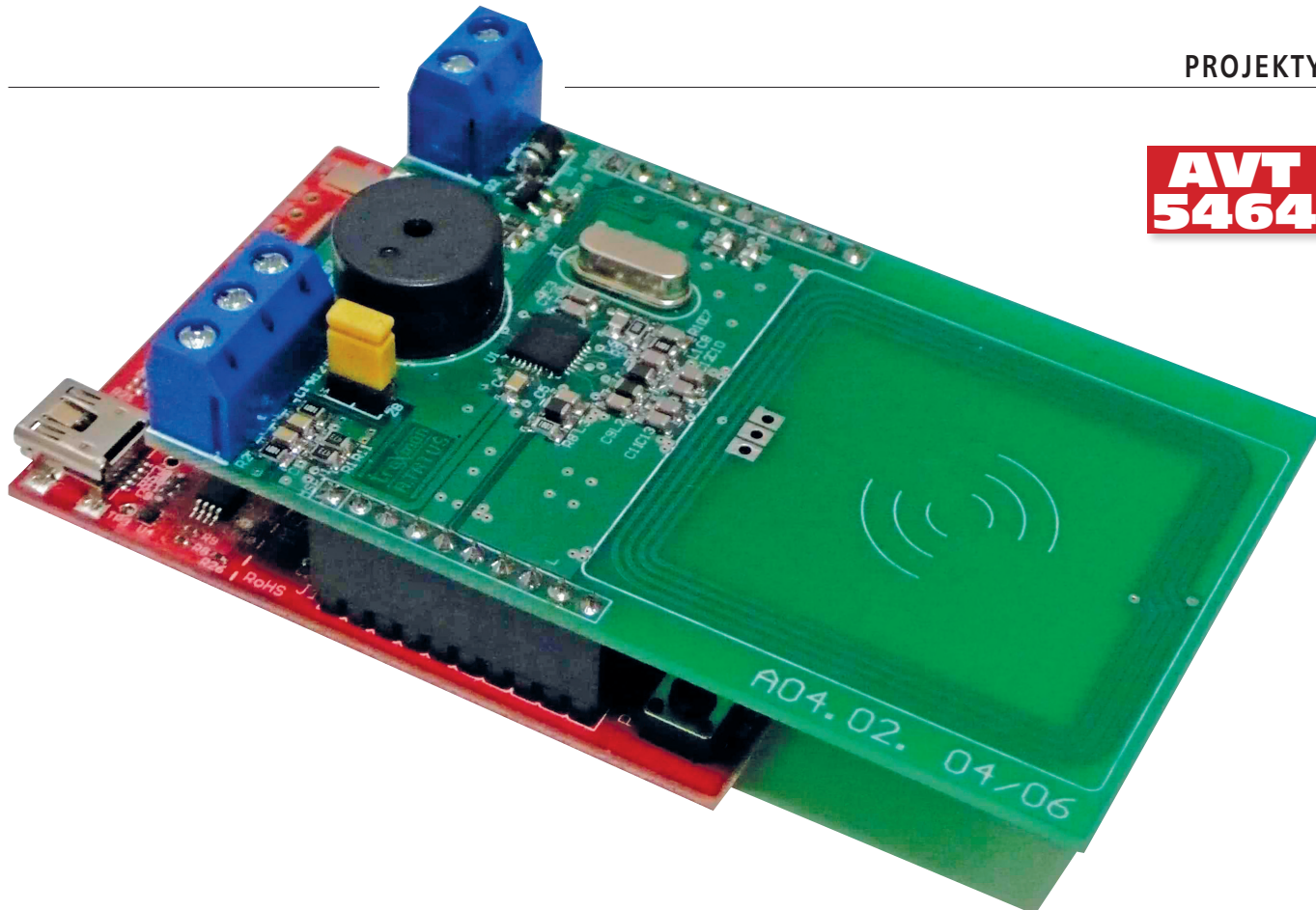


AVT
5464

Energia – „Arduino” dla Launchpada (4)

Czytnik kart zbliżeniowych Mifare

Ostatnio ogromnie wzrosła popularność kart zbliżeniowych. „Zwykle” karty z chipem lub z paskiem magnetycznym już nie wzbudzają większego zainteresowania. Przedstawiona nakładka wraz z współpracującym Launchpadem, umożliwia zapoznanie się z techniki zbliżeniowej oraz wykonanie prototypów urządzeń, które będą z niej korzystały.

Rekomendacje: czytnik może się przydać np. do wykonania sterownika zamka elektronicznego, modułu kontroli dostępu itp.

Schemat ideowy nakładki pokazano na **rysunku 1**. Jej głównym elementem jest specjalizowany układ scalony MFRC522 firmy

NXP współpracujący z kartami zgodnymi ze standardem ISO/IEC 14443A/Mifare, wykorzystującym częstotliwość nośną 13,56 MHz. Schemat blokowy układu przedstawia **rysunek 2**. Zawiera on bloki odpowiedzialne za komunikację bezprzewodową z kartą zbliżeniową, bufor danych oraz konfigurowany interfejs szeregowy ułatwiający połączenie z kontrolerem nadrzędnym.

Układ MFRC522 (U1) komunikuje się z mikrokontrolerem MSP430 za pomocą interfejsu SPI. Zwory MI/MO umożliwiają przełączanie sygnałów MOSI/MISO, co umożliwia dopasowanie nakładki do typu zastosowanego mikrokontrolera MSP. Układ U1 jest taktowany za pomocą oscylatora kwarcowego XT.

Aby uniknąć problemów z wykonaniem anteny, zaprojektowano ją na płytce drukowanej. Jest to gwarancją powtarzalności parametrów anteny, zwalnia użytkownika z konieczności jej dostrajania i ułatwia zastosowanie modułu. Kondensatory C10... C13 dopasowują impedancję anteny, nato-

miast kondensatory C8 i C9 oraz indukcyjności L1, i L2 stanowią filtr EMC. Za pomocą rezystora R10 i kondensatora C7 sygnał o wielkiej częstotliwości jest doprowadzany do układu radiowego U1. Napięcie zasilające układ radiowy jest dodatkowo filtrowane (i odseparowane) za pomocą indukcyjności L3 i kondensatorów C4, i C5.

Oprócz sygnałów interfejsu SPI, do układu U1 jest doprowadzony sygnał zrewrowania *RESET*.

Dla ułatwienia eksperymentów moduł został dodatkowo wyposażony w dwa wejścia (złącze DSW) ze wstępnym filtrem sygnałów, dwie diody sygnalizacyjne LD1 i LD2 oraz sprzężony z LD2 buczek piezo (z możliwością wyłączenia na czas eksperymentów zwróć ZB), oraz wyjście sterujące OD (złącze REL) o podwyższonej obciążalności, np. do sterowania poprzez przekaźnik rygłem elektrozaczepu. Taka

REKLAMA

Projekty na 1000

STM32

www.stm32.eu

ST life.augmented

KAMAMI

W ofercie AVT*
AVT-5464 A

- Podstawowe informacje:**
- Zasilanie (pobierane z płytki bazowej): 3,3 V/maks. 150 mA.
 - Odczyt karty zbliżeniowych Mifare (zgodnych ze standardem ISO/IEC 14443A, wykorzystujących częstotliwość nośną 13,56 MHz).
 - Antena wykonana w postaci ścieżki na płycie drukowanej.
 - Komunikacja z płytką bazową za pomocą interfejsu SPI.

Dodatkowe materiały na FTP:
<ftp://ep.com.pl>, user: 26526, pass: 841uhx54

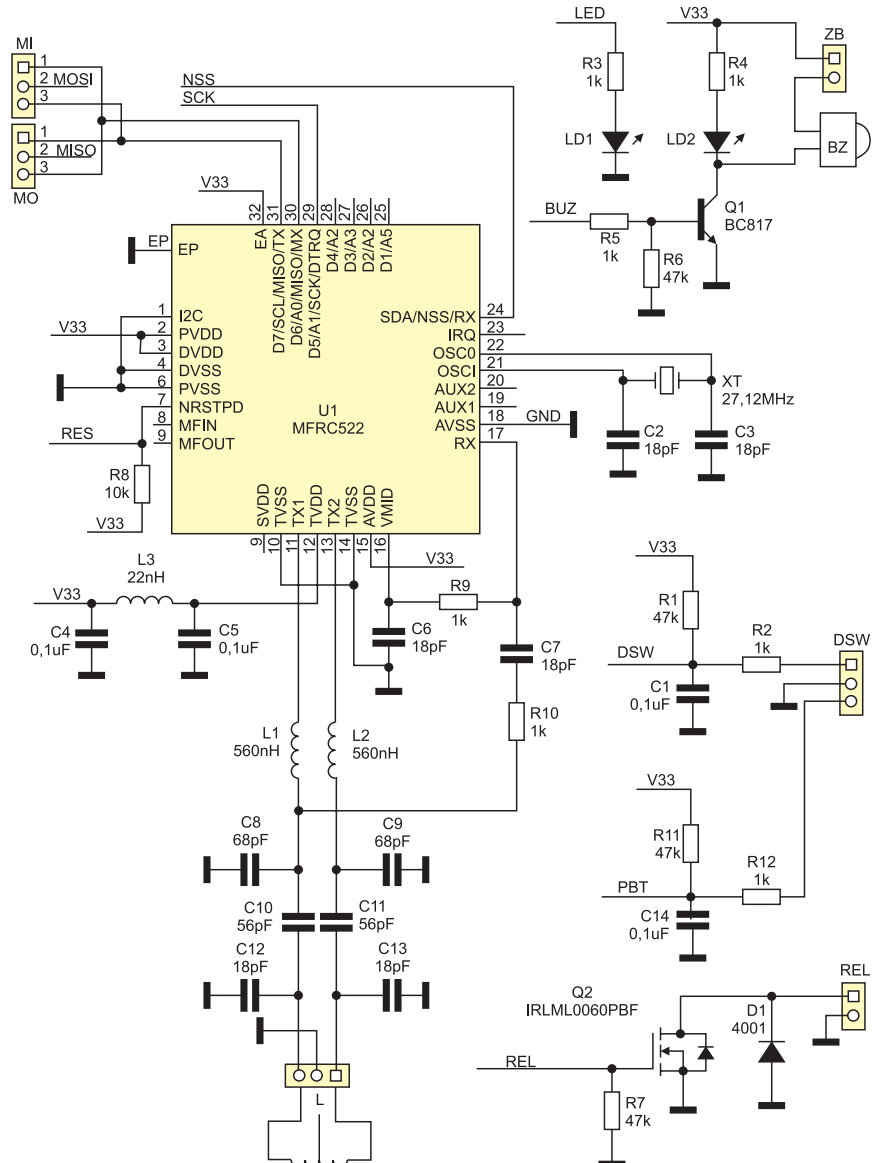
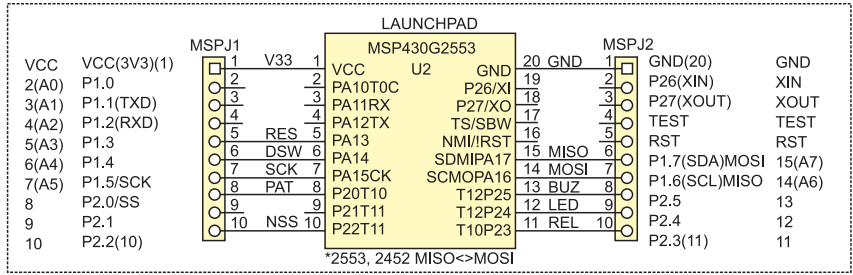
• wzory płytek PCB
Projekty pokrewne na FTP:
(wymienione artykuły są w całości dostępne na FTP)

- AVT-5186 Bezstykowy zamek RFID (EP 5/2009)
- AVT-969 Bezstykowy zamek RFID (EP 2/2007)
- AVT-2793 Czytnik RFID (EdW 8/2006)
- AVT-886 System bezstykowej kontroli dostępu (EP 10/2000)
- Czytnik bezstykowych kart Unique (EP 3/2004)

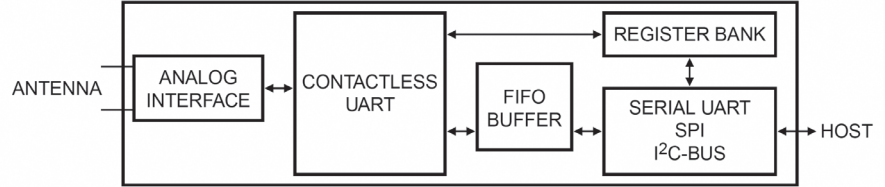
* Uwaga:
Zestawy AVT mogą występować w następujących wersjach:
AVT xxxx UK to zaprogramowany układ. Tylko i wyłącznie. Bez elementów dodatkowych.
AVT xxxx A płytka drukowana PCB (lub płytki drukowane, jeśli w opisie wyraźnie zaznaczono), bez elementów dodatkowych.
AVT xxxx A+ płytka drukowana i zaprogramowany układ (czyli połączenie wersji A i wersji UK) bez elementów dodatkowych.
AVT xxxx B płytka drukowana (lub płytki) oraz komplet elementów wymieniony w załączniku pdf
AVT xxxx C to nic innego jak zmontowany zestaw B, czyli elementy wlotowane w PCB. Należy mieć na uwadze, że o ile nie zaznaczono wyraźnie w opisie, zestaw ten nie ma obudowy ani elementów dodatkowych, które nie zostały wymienione w załączniku pdf
AVT xxxx CD oprogramowanie (nieczęsto spotykana wersja, lecz jeśli występuje, to niezbędne oprogramowanie można ściągnąć, klikając w link umieszczony w opisie kitu)
Nie każdy zestaw AVT występuje we wszystkich wersjach! Każda wersja ma załączony ten sam plik pdf! Podczas składania zamówienia upewnij się, którą wersję zamawiasz! (UK, A, A+, B lub C). <http://sklep.avt.pl>

Wykaz elementów

- Rezystory:** (SMD 0805)
R1, R6, R7, R11: 47 kΩ
R2...R5, R9, R10, R12: 1 kΩ
R8: 10 kΩ
- Kondensatory:** (SMD 0805)
C1, C4, C5, C14: 0,1 μF
C2, C3, C6, C7, C12, C13: 18 pF (NPO)
C8, C9: 68 pF (NPO)
C10, C11: 56 pF (NPO)
- Półprzewodniki:**
D1: LL4001 (dioda uniwersalna SMD)
LD1: dioda LED, SMD 0805, czerwona
LD2: dioda LED, SMD 0805, zielona
Q1: BC817 (SOT-23)
Q2: IRLML0060PBF (SOT-23)
U1: MFRC522 (HVQFN32)
- Inne:**
BZ: buzzer z generatorem, 3 V, R=7,5 mm
DSW: złącze ARK R=5 mm
L1, L2: 560 nH (SMD 0805)
L3: 22 nH (SMD 0805)
MI, MO: 0 Ω (SMD 0805, zwora)
MSPJ1, MSPJ2: złącze SIP żeńskie R=2,54 mm
REL: złącze ARK R=5 mm
XT: 27,12 MHz (rezonator kwarcowy HC49U, niski)
ZB: zwora SIP2



Rysunek 1. Schemat ideowy modułu czytnika kart zbliżeniowych



Rysunek 2. Uproszczony schemat blokowy MFRC522 (za notą NXP)

konfiguracja umożliwia eksperymenty zarówno z samymi kartami zbliżeniowymi, jak i z prostymi zastosowaniami typu samodzielny zamek otwierany za pomocą karty zbliżeniowej lub prosty kontroler dostępu np. służący do włączania komputera PC itp. Wejścia złącza DSW przy współpracy z kon-

taktronami lub przyciskami mogą być użyte do awaryjnego otwierania rygla, detekcji nieautoryzowanego otwarcia itp.
Zasilanie modułu jest pobierane z Launchpada. Przy korzystaniu z wyjścia OD jest konieczne doprowadzenie zasilania cewki przekaźnika sterującej rygłem.

Montaż

Moduł czytnika kart zbliżeniowych zmontowano na dwustronnej płytce drukowanej. Schemat montażowy płytki pokazano na **rysunku 3**. Pole anteny wystaje poza obrys Launchpada, aby dodatkowo nie osłabiać zasięgu, który w modelu wynosi ok. 3 cm

Listing 1. Szkic służący do odczytu numeru karty Mifare

```

/*Odczyt numeru karty */
#include <Mfrc522.h>
#include <SPI.h>

int chipSelectPin = 10;
int NRSTDP = 5;
Mfrc522 Mfrc522(chipSelectPin,NRSTDP);
unsigned char serNum[5];

void setup()
{
  Serial.begin(9600);
  SPI.begin();
  digitalWrite(chipSelectPin, LOW);
}

void loop()
{
  unsigned char i,tmp;
  unsigned char status;
  unsigned char str[MAX_LEN];
  unsigned char RC_size;
  unsigned char blockAddr;
  String mynum = "";
  status = Mfrc522.Request(PICC_REQIDL, str);
  if (status == MI_OK)
  {
    status = Mfrc522.Anticoll(str);
    memcpy(serNum, str, 5);
    if (status == MI_OK)
    {
      Serial.print(„Numer karty : „);
      Serial.print(serNum[0],HEX); Serial.print(„ , „);
      Serial.print(serNum[1],HEX); Serial.print(„ , „);
      Serial.print(serNum[2],HEX); Serial.print(„ , „);
      Serial.print(serNum[3],HEX); Serial.print(„ , „);
      Serial.print(serNum[4],HEX); Serial.println(„ HEX“);
      delay(1000);
    }
  }
  Mfrc522.Halt();
}

```

Listing 2. Prosty zamek RFID

```

/*Prosty zamek otwierany zbliżeniowo MSP430G2412*/
#include <Mfrc522.h>
#include <SPI.h>

int chipSelectPin = 10;
int NRSTDP = 5;
Mfrc522 Mfrc522(chipSelectPin,NRSTDP);
unsigned char serNum[5];
// numer karty otwierającej rygiel
unsigned int card[5] = {0x3D,0xD7,0x93,0x19,0x60};
const int REL = P2_3;
const int LED = P2_4;
const int BUZ = P2_5;

void setup()
{
  SPI.begin();
  digitalWrite(chipSelectPin, LOW);
  pinMode(LED, OUTPUT); digitalWrite(LED, LOW);
  pinMode(BUZ, OUTPUT); digitalWrite(BUZ, LOW);
  pinMode(REL, OUTPUT); digitalWrite(REL, LOW);
  Mfrc522.Init();
}

void loop()
{
  unsigned char i,tmp;
  unsigned char status;
  unsigned char str[MAX_LEN];
  unsigned char RC_size;
  unsigned char blockAddr;
  String mynum = "";
  status = Mfrc522.Request(PICC_REQIDL, str);
  status = Mfrc522.Anticoll(str);
  memcpy(serNum, str, 5);
  if (status == MI_OK)
  { // sygnalizacja odczytu karty LED
    digitalWrite(LED, HIGH);
    delay(200);
    digitalWrite(LED, LOW);
    if(serNum[0] == card[0])
      if (serNum[1] == card[1])
        if (serNum[2] == card[2])
          if (serNum[3] == card[3])
            if (serNum[4] == card[4])
            { // numer karty zgodny otwarcie rygla + buzzer
              digitalWrite(BUZ, HIGH);
              digitalWrite(REL, HIGH);
              delay(3000);
              digitalWrite(BUZ, LOW);
              digitalWrite(REL, LOW);
            }
          }
        }
      }
    }
  delay(500);
  Mfrc522.Halt();
}

```

dla kart i ok. 1 cm dla breloczków Mifare. Sposób montażu jest typowy i nie wymaga omówienia. Należy tylko zwrócić uwagę na prawidłowe przyłutowanie pada termicznego układu U1.

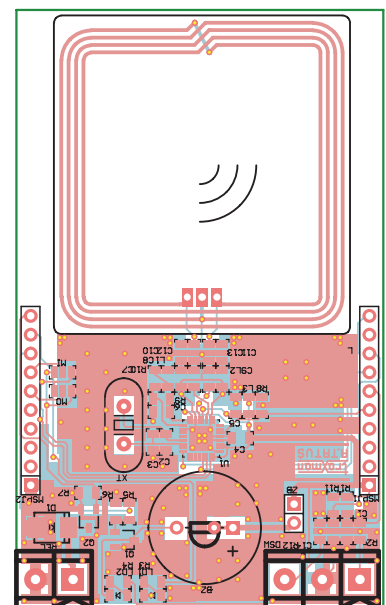
Przykłady zastosowań

W szybkim przetestowaniu układu jest pomocna dostępna w sieci (np. na forum 430h.com <http://goo.gl/15WSJI>) biblioteka *MFRC522* adaptowana z platformy Arduino dla potrzeb środowiska Energia. W pierwszej kolejności należy odczytać numer karty za pomocą pokazanego na **listingu 1** szkicu *RFID.ino*. Jest on przesyłany do terminala w postaci pięciu wartości heksadecymalnych. Numer należy zapisać na potrzeby aplikacji przykładowego zamka. W modelu to karta numer (3D,D7,93,19,60).

Po jej zarejestrowaniu można wykorzystać przygotowany prosty szkic zamka otwieranego kartą zbliżeniową (**listing 2**), zmieniając tylko numer karty otwierającej rygiel. Jest to oczywiście najprostsza możliwa realizacja, przydatna na potrzeby sprawdzenia modułu. Stan pracy układu sygnalizowany jest dwoma diodami LED. Każdy odczyt karty Mifare jest sygnalizowany mignięciem LD1 (czerwona), karta z numerem zgodnym z zaprogramowanym, załącza na 3 sekundy tranzystor Q2 sterujący rygiel oraz potwierdza diodą LD2 (zieloną) i buzzerem otwarcie rygla.

Przykład RFLock wykorzystuje procesor MSP430G2412 (2452 bez ADC), zalutowane muszą być zwory M0/1 bliżej złącza MSPJ2. W przypadku innych typów należy sprawdzić wyprowadzenia SPI, odpowiednio zmodyfikować położenie zwróć oraz na nowo skompilować program przed załadowaniem.

Adam Tatuś, EP



Rysunek 3. Schemat montażowy modułu czytnika kart zbliżeniowych