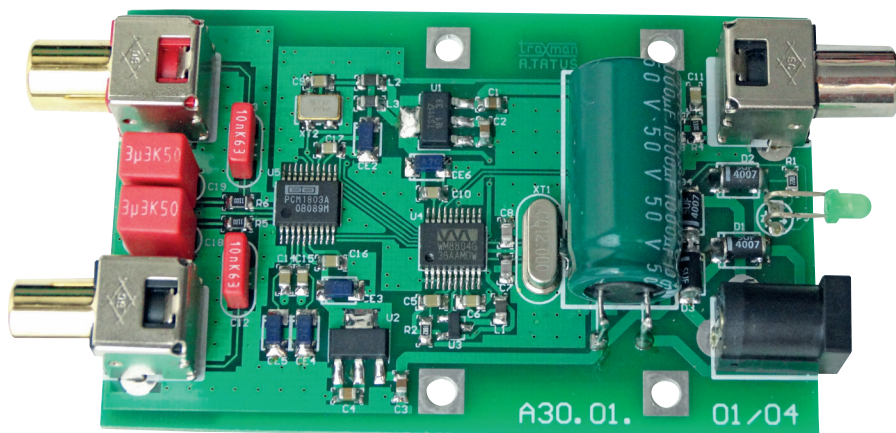


Przetwornik A/C audio z układem PCM1803

**AVT
5463**

Opisywany układ przetwornika A/C umożliwia dołączenie analogowego źródła sygnału do cyfrowego toru audio. Pracuje on z częstotliwością próbkowania 96 kHz i rozdzielczością 24 bitów. Model służy do konwersji sygnału analogowego z tunera FM do postaci cyfrowej doprowadzonej do wejścia przetwornika C/A w systemie pozbawionym przedwzmacniacza analogowego. Oczywiście, nie jest to jedyne zastosowanie – z powodzeniem może uzupełnić kartę dźwiękową o dodatkowe wejście analogowe itp.

Rekomendacje: w projekcie zastosowano jeden z „kultowych” układów scalonych, co jest gwarancją uzyskania sygnału audio o bardzo dobrej jakości.



Schemat ideowy przetwornika sygnału audio pokazano na **rysunku 1**. Skład się on z dwóch bloków funkcjonalnych: przetwornika A/C (U5) oraz nadajnika interfejsu S/PDIF (U4). Te układy są uzupełnione o generator sygnału zegarowego MCLK (XT2=24,576 MHz) i oczywiście, zasilaczem.

Jako konwerter A/C wybrałem układ PCM1803A firmy TI, popularny w sprzęcie audio. Układ ma dobre parametry, prostą aplikację z konfiguracją sprzętową i niską cenę, co czyni go rozsądnym wyborem w tym zastosowaniu.

Schemat blokowy układu PCM1803 przedstawia **rysunek 2**. Ma on wbudowane dwa przetworniki A/C delta-sigma wraz z filtrem cyfrowym i elastycznie skonfigurowanym układem nadajnika szeregowego z wyborem standardu przesyłu danych cyfrowych oraz układ generatora sygnałów zegarowych. W modelu PCM1803A taktowany (wejście SCKI) jest przez generator XT2 (24,567 MHz/256=96 kHz) i pracuje w trybie PS master, tj. jest źródłem wszystkich trzech sygnałów PS: DOUT/BCK/LRCK.

Układ scalony U5 pracuje w trybie konfiguracji sprzętowej. Jego funkcje określone są poziomami na odpowiednich wyprowadzeniach: Mode0/1 określa tryb pracy Master/Slave (Mode0/1=1, Master fs×256), FMT0/1 tryb pracy interfejsu cyfrowego (FMT0=1, FMT1=0 I2S 24bit), OSR krotność oversamplingu (OSR=0, x64), BYPASS (BYPAS=0, odfiltrowanie składowej stałej), !PWDN power-down (!PWDN=0, układ stale aktywny).

Układ jest zasilany z dwóch źródeł: +5 V (V50A) dla części analogowej i 3,3 V (V33) dla części cyfrowej. Odpowiednie zespoły kondensatorów filtrują zasilanie, wewnętrzny PLL filtrowany jest dodatkowo przez dławik

L1 i kondensator C6. Wejściowy sygnał analogowy z gniazd INL/INR poprzez kondensatory separujące składową stałą i prosty filtr anti-aliasingowy doprowadzony jest do wejść PCM1803A.

Wyjściowy sygnał w standardzie I2S trafia do nadajnika SPDIF zrealizowanego na popularnym WM8804 (U4). Układ pracuje w trybie slave, sygnał MCLK pochodzi podobnie jak dla PCM1803 z generatora XT2. Szczegółowy opis działania WM8804 był publikowany już nie raz, więc zostanie pominięty. Układ MCP100T (U3) pełni funkcję resetu dla WM8804. Pozostałe elementy filtrują zasilanie. Sygnał wyjściowy po dopasowaniu przez rezystory R3 i R4 oraz kondensator C11 jest doprowadzony do gniazda S/PDIF.

Zasilacz układu jest typowy. Moduł jest zasilany napięciem przemiennym (7 V AC/4 VA z zasilacza wtyczkowego), które po odfiltrowaniu i stabilizacji zasila część analogową (stabilizator U2) i cyfrową (stabilizator U1) przetwornika. Diody PS sygnalizują obecność zasilania układu.

REKLAMA


www.stm32.eu

life.augmented

KAMAMI
W ofercie AVT*
AVT-5463 A

Podstawowe informacje:

- Przetwarzanie stereofonicznego sygnału analogowego na cyfrowy S/PDIF.
- Próbkowanie z częstotliwością 96 kHz i rozdzielczością 24 bitów.
- Zasilanie 7 V AC/4 VA.
- Wejścia i wyjścia RCA.
- Przystosowany do obudowy Hammond 1455.

Dodatkowe materiały na FTP:

<ftp://ep.com.pl>, user: 26526, pass: 841uhx54

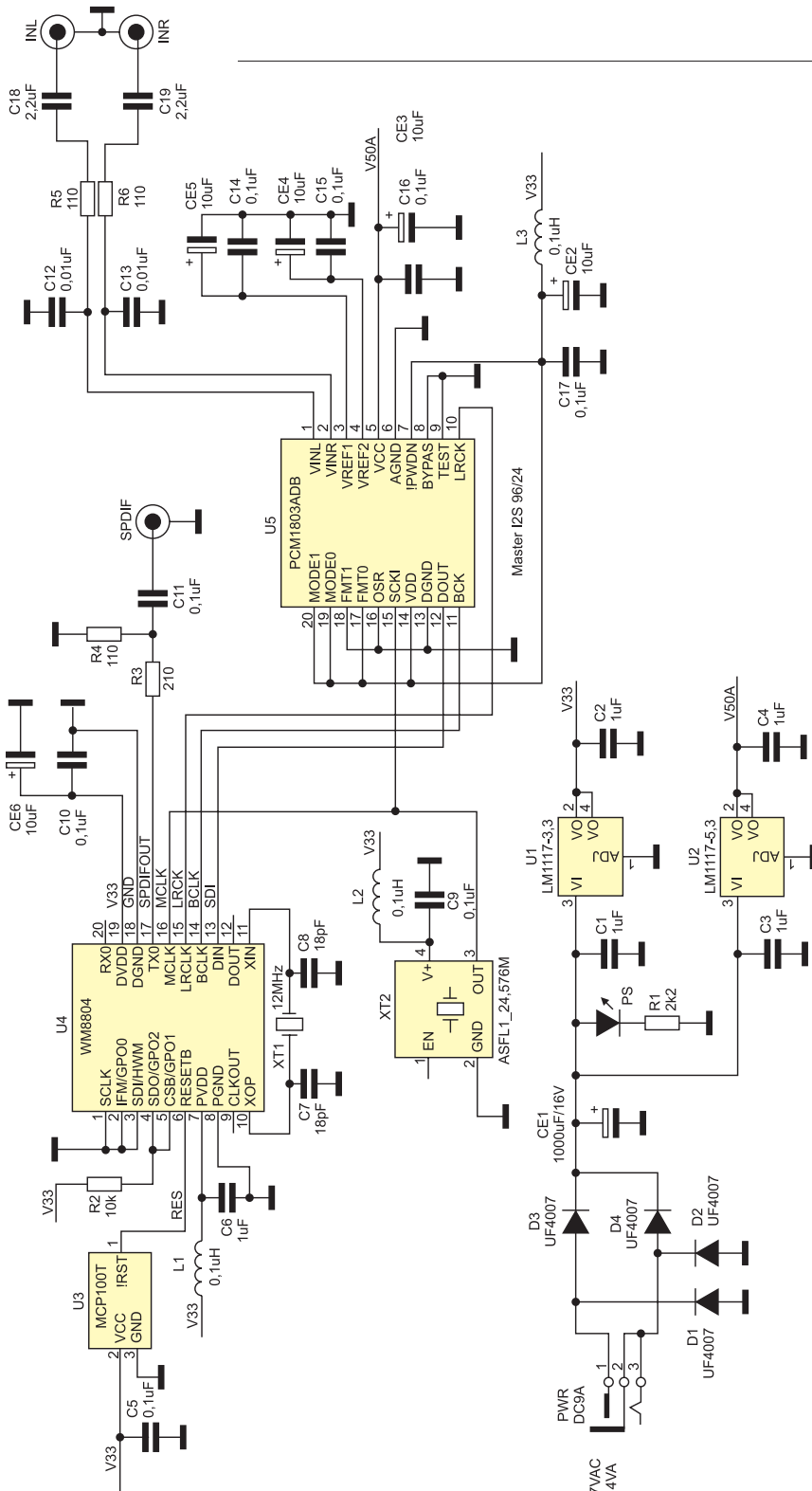
- wzory płytek PCB

Projekty pokrewne na FTP:

(wymienione artykuły są w całości dostępne na FTP)

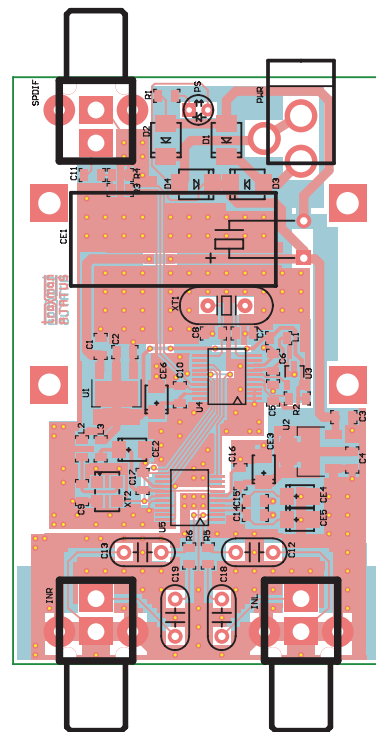
- AVT-5442 STK_ADAU1442 – MegaDSP (EP 3/2014)
- AVT-5403 DSP dla każdego – ADAU1701 (EP 7-8/2013)
- AVT-5385 Przetwornik D/A z układem TDA1541 (EP 3/2013)
- AVT-5359 1-bitowy przetwornik A/D wysokiej klasy (EP 9/2012)

* Uwaga:
Zestawy AVT mogą występować w następujących wersjach:
AVT xxxx UK to zaprogramowany układ. Tylko i wyłącznie. Bez elementów dodatkowych.
AVT xxxx A płytka drukowana PCB (lub płytki drukowane, jeśli w opisie wyraźnie zaznaczono), bez elementów dodatkowych.
AVT xxxx A+ płytka drukowana i zaprogramowany układ (czyli połączenie wersji A i wersji UK) bez elementów dodatkowych.
AVT xxxx B płytka drukowana (lub płytki) oraz komplet elementów wymienionych w załączniku pdf
AVT xxxx C to nic innego jak zmontowany zestaw B, czyli elementy wmontowane w PCB. Należy mieć na uwadze, że o ile nie zaznaczono wyraźnie w opisie, zestaw ten nie ma obudowy ani elementów dodatkowych, które nie zostały wymienione w załączniku pdf
oprogramowanie (nieczęsto spotykana wersja, lecz jeśli występuje, to niezbędne oprogramowanie można ściągnąć, klikając w link umieszczony w opisie kitu)
AVT xxxx CD Nie każdy zestaw AVT występuje we wszystkich wersjach! Każda wersja ma załączony ten sam plik pdf! Podczas składania zamówienia upewnij się, którą wersję zamawiasz! (UK, A, A+, B lub C). <http://sklep.avt.pl>



Rysunek 1. Schemat ideowy przetwornika ADC_PCM1803

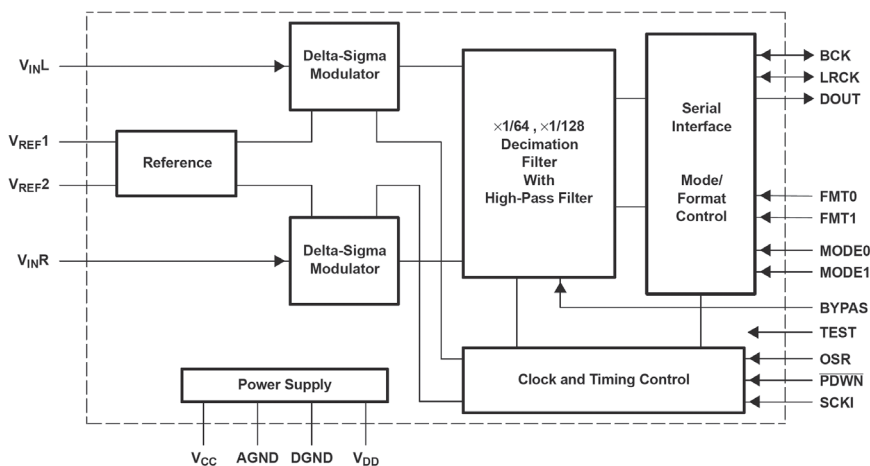
- Wykaz elementów**
- Rezystory:** (SMD 0805)
R1: 2,2 kΩ
R2: 10 kΩ
R3: 210 Ω/1%
R4...R6: 110 Ω/1%
- Kondensatory:** (SMD 0805)
C1...C4, C6: 1 µF
C5, C9...C11, C14...C17: 0,1 µF
C7, C8: 18 pF
C12, C13: 0,01 µF (foliowy R=5 mm)
C18, C19: 2,2 µF (foliowy R=5 mm)
CE1: 1000 µF/16 V (elektrolityczny D=10 mm)
CE2...CE6: 10 µF (SMD „A”, tantalowy)
- Półprzewodniki:**
D1...D4: UF4007 (diody szybkie, SMD)
LD1: dioda LED 3 mm
U1: LM1117-3.3 (SOT-223)
U2: LM1117-5.0 (SOT-223)
U3: MCP100T (SOT-23)
U4: WM8804 (SSOP20/300)
U5: PCM1803ADB (SSOP20/300)
- Inne:**
INL, INR, SPDIF: złącze RCA do druku
L1...L3: 0,1 µH (dławik SMD 0805)
PWR: złącze zasilania DC9 do druku
XT1: 12 MHz (kwarc HC49 niski)
XT2: 24,576 MHz (oscylator kwarcowy)



Rysunek 3. Rozmieszczenie elementów na płycie ADC_PCM1803

Sposób montażu jest typowy i nie wymaga opisu. Rozmieszczenie elementów przedstawia rysunek 3. Po zmontowaniu i sprawdzeniu poprawności montażu, można podłączyć źródło sygnału analogowego (maksymalnie 1 Vrms), zasilanie (7 V AC/4 VA) i dołączyć A/C do systemu cyfrowego. Układ poprawnie zmontowany nie wymaga żadnych regulacji i powinien zadziałać po włączeniu zasilania. Płyta przetwornika jest przystosowana do montażu w obudowie Hammond 1455.

Adam Tatuś, EP



Rysunek 2. Schemat blokowy PCM1803A (za notą TI)