

W ofercie AVT*
AVT-1799 A AVT-1799 B AVT-1799 C

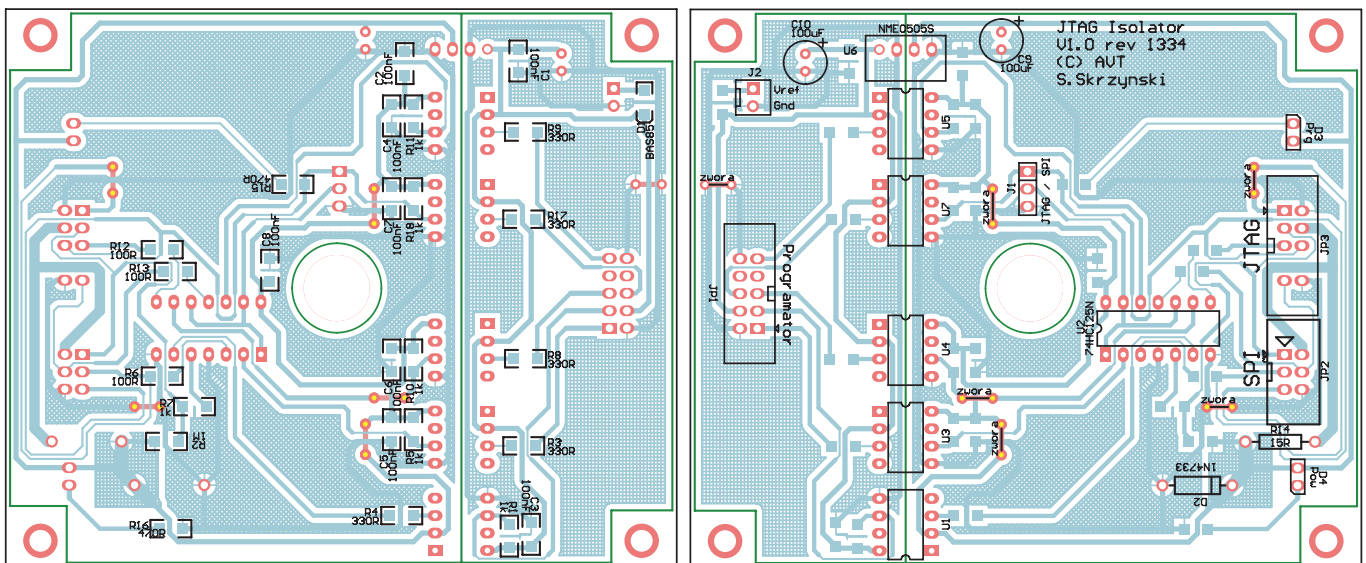
Wykaz elementów:
Rezystory (SMD 1206)
 R1, R5, R7, R10, R11, R18: 1 kΩ
 R2: 1 MΩ
 R3, R4, R8, R9, R17: 330 Ω
 R6, R12, R13: 100 Ω
 R14: 15 Ω przewlekany lub bezpiecznik polimerowy 100 mA
 R15, R16: 470 Ω
Capacitors (SMD 1206)
 C1...C8: 100 nF
 C9, C10: 100 μF/min. 10 V
U1, U3...U5, U7: 6N137-E (DIL-8)
U2: 74HC125N (DIL14+podstawka)
D1: BAS85
D2: dioda Zenera 5,1 V/1,3 W np. 1N4733
D3: dioda LED 3 mm, żółta
D4: dioda LED 3 mm, zielona
JP3: gniazdo ZL231-10PG (10-stykowe, proste, do druku, wannowe)
J1: listwa goldpin 1×3+zworka
J2: złącze NS25-W2P
U6: przetwornica DC-DC NME0505S
JP1: gniazdo ZL231-10PG (10-stykowe, proste, do druku, wannowe)
JP2: gniazdo BH06S (6-stykowe, proste, do druku, wannowe)

Dodatkowe materiały na FTP:
[ftp://ftp.ep.com.pl](http://ftp.ep.com.pl), user: 86341, pass: 54cqkf85

• wzory płytek PCB

* Uwaga:
 Zestawy AVT mogą występować w następujących wersjach:
 AVT xxxx UK to zaprogramowany układ. Tylko i wyłącznie. Bez elementów dodatkowych.
 AVT xxxx A płytka drukowana PCB (lub płytki drukowane, jeśli w opisie wyraźnie zaznaczono), bez elementów dodatkowych.
 AVT xxxx A+ płytka drukowana i zaprogramowany układ (czyli połączenie wersji A i wersji UK) bez elementów dodatkowych.
 AVT xxxx B płytka drukowana (lub płytki) oraz komplet elementów wymienionych w załączniku pdf.
 AVT xxxx C to nic innego jak zmontowany zestaw B, czyli elementy wmontowane w PCB. Należy mieć na uwadze, że o ile nie zaznaczono wyraźnie w opisie, zestaw ten nie ma obudowy ani elementów dodatkowych, które nie zostały wymienione w załączniku pdf oprogramowanie (nieczęsto spotykana wersja, lecz jeśli występuje, to niezbędne oprogramowanie można ściągnąć, klikając w link umieszczony w opisie kitu)
 AVT xxxx CD Nie każdy zestaw AVT występuje we wszystkich wersjach! Każda wersja ma załączony ten sam plik pdf! Podczas składania zamówienia upewnij się, którą wersję zamawiasz! (UK, A, A+, B lub C). <http://sklep.avt.pl>

Rysunek 1. Schemat ideowy izolatora JTAG



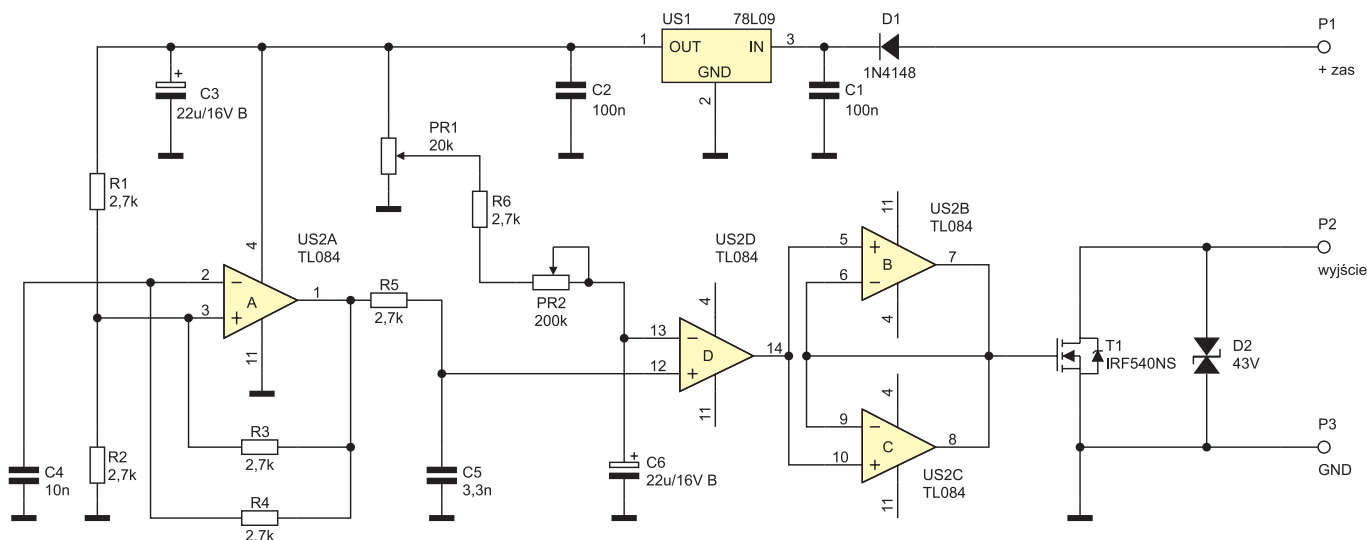
Rysunek 2. Schemat montażowy izolatora JTAG

Reduktor mocy cewki elektrozaworu

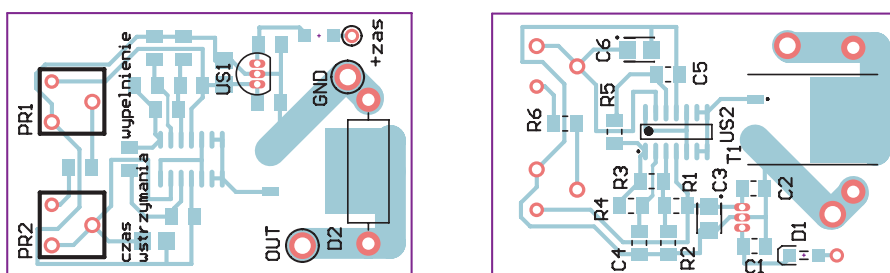


Elektrozawory są urządzeniami szeroko rozpowszechnionymi w przemyśle oraz poza nim. Niepodważalna wygoda stosowania jest okupiona znacznym poborem mocy przez cewkę, która – w oczywisty sposób – nagrzewa się do znacznej temperatury, natomiast duża siła jest potrzebna jedynie podczas ruchu rdzenia w elektromagnesie. Zaprezentowany układ pozwala na wyeliminowanie tego problemu.

Schemat ideowy proponowanego rozwiązania jest przedstawiony na **rysunku 1**. Multiwibrator wykonany na wzmacniaczu operacyjnym A układowi US2 generuje falę prostokątną o częstotliwości ok. 23 kHz. Sygnał ten jest całkowany przez obwód złożony z rezystora R5 i kondensatora C3 – przebieg napięcia na tym drugim jest zbliżony do trójkątnego. Zbliżony, ponieważ w rzeczywi-



Rysunek 1. Schemat ideowy układu regulatora mocy cewki elektrozworu



Rysunek 2. Schemat montażowy układu regulatora mocy cewki elektrozworu

stości zbrocza mają kształt wykładniczy, lecz to odstępstwo nijak nie zmienia zasady pracy układu. Z kolei, potencjometr PR1 ustala maksymalne napięcie, do jakiego naładuje się kondensator C6, zaś PR2 wraz z rezystorem R6 określają stałą czasową takiego obwodu. Wzmacniacze US2B i US2C połączone są jako wtórnik napięciowy i pełnią rolę stopnia sterującego bramką tranzystora MOSFET T1. Dioda D2 zwiera impulsy napięciowe, które mogłyby uszkodzić tranzystor.

Działanie jest następujące: przez chwilę od włączenia zasilania, komparator „porównuje” przebieg quasi-trójkątny z napięciem bliskim 0V,

które jest na okładkach rozładowanego kondensatora C6. Efektem tego porównania jest pojawienie się napięcia zbliżonego do 9 V na wyjściu wzmacniacza operacyjnego pracującego w otwartej pętli sprzężenia zwrotnego. Tranzystor T1 zostaje całkowicie otwarty. W miarę narastania napięcia na C6, na bramkę tranzystora trafia przebieg prostokątny o malejącym wypełnieniu. Minimalną wartość wypełnienia ustalana jest wspomnianym już potencjometrem PR1.

Schemat montażowy regulatora jest pokazany na **rysunku 2**. Płytką jest jednostronna, jej wymiary to 50 mm×33 mm.

Wszystkie elementy, poza potencjometrami i stabilizatorem US1, montowane są powierzchniowo. Poprawnie złożony układ nie wymaga żadnych czynności uruchomieniowych, poza eksperymentalnym ustawieniem położenia ślizgaczy potencjometrów PR1 i PR2. Dostępne

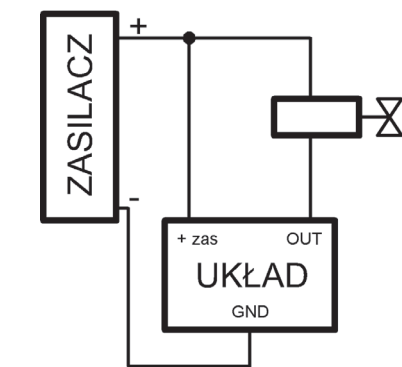


zakresy regulacji dla wartości elementów podanych na schemacie:

- końcowe wypełnienie: od 0 do 100%,
- czas do rozpoczęcia kluczowania tranzystora T1: od kilkudziesięciu milisekund do ok. 4 s.

Podczas ustawiania minimalnego wypełnienia przy włączonym zasilaniu należy mieć na uwadze, że reakcja układu będzie opóźniona z racji konieczności naładowania lub rozładowania C6. Rozładowanie tego kondensatora po odłączeniu zasilania zajmuje kilkanaście sekund – warto o tym pamiętać podczas ustawiania PR2.

Napięcie zasilania układu powinno zawierać się w przedziale 12...35 V. Prąd „konsumowany” przez urządzenie nie przekracza 10 mA. Sterowany elektrozwór powinien być przystosowany do zasilania napięciem stałym, nie większym niż ok. 40 V, przy poborze prądu do ok. 4 A. Prawidłowy układ połączeń prezentuje **rysunek 3** przy założeniu, że napięcie zasilania nie przekracza wartości maksymalnej dla układu 78L09.



Rysunek 3. Sposób włączenia układu w obwód elektrozworu

Michał Kurzela, EP

W ofercie AVT*
AVT-1801 A
Wykaz elementów:
R1...R6: 2,7 kΩ (SMD 1206)
PR1: 20 kΩ (montażowy leżący)
PR2: 200 kΩ (montażowy leżący)
C1, C2: 100 nF (SMD 1206)
C3, C6: 22 μF/16 V (SMD „B”)
C4: 10 nF (SMD 1206)
C5: 3,3 nF (SMD 1206)
D1: 1N4148 (SMD)
D2: 1.5KE43CA
T1: IRF540NS (D2PAK)
US1: LM78L09 (TO-92)
US2: TL084 (SO-14)
Dodatkowe materiały na FTP:
<ftp://ep.com.pl>, user: 86341, pass: 54cqkf85
• wzory płytek PCB

* Uwaga:
Zestawy AVT mogą występować w następujących wersjach:
AVT xxxx UK to zaprogramowany układ, tylko i wyłącznie. Bez elementów dodatkowych.
AVT xxxx A płytką drukowaną PCB (lub płytki drukowane, jeśli w opisie wyraźnie zaznaczono), bez elementów dodatkowych.
AVT xxxx A+ płytką drukowaną i zaprogramowany układ (czyli połączenie wersji A i wersji UK) bez elementów dodatkowych.
AVT xxxx B płytką drukowaną (lub płytki) oraz komplet elementów wymienionych w załączniku pdf
AVT xxxx C to nic innego jak zmontowany zestaw B, czyli elementy wlotowane w PCB. Należy mieć na uwadze, że o ile nie zaznaczono wyraźnie w opisie, zestaw ten nie ma obudowy ani elementów dodatkowych, które nie zostały wymienione w załączniku pdf oprogramowanie (nieczęsto spotykana wersja, lecz jeśli występuje, to niezbędne oprogramowanie można ściągnąć, klikając w link umieszczony w opisie kitu)
AVT xxxx CD Nie każdy zestaw AVT występuje we wszystkich wersjach! Każda wersja ma załączony ten sam plik pdf! Podczas składania zamówienia upewnij się, którą wersję zamawiasz! (UK, A, A+, B lub C). <http://sklep.avt.pl>