

# Przełącznik kolumn głośnikowych

*Jeśli dysponujemy jednym lub dwoma zestawami muzycznymi a chcielibyśmy mieć możliwość słuchania muzyki w kilku pokojach, to można tego dokonać poprzez przełączenie kolumn głośnikowych. Opisywane urządzenie umożliwia przełączenie kolumn głośnikowych z dwóch zestawów stereofonicznych do pięciu pokoi. Jest to nowa wersja urządzenia, które działało w moim domu od ponad 10 lat.*

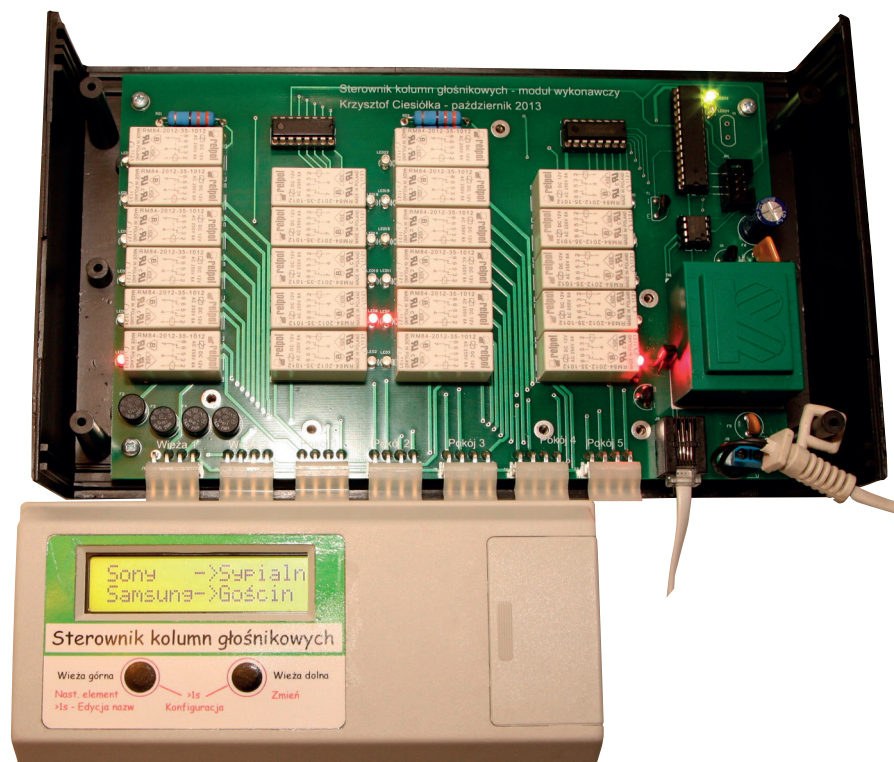
**Rekomendacje:** przełącznik może przydać się w domu, szkole, biurze, przy nagłaśnianiu wielu pomieszczeń itp.

Tu już drugie urządzenie tego typu wykonane przeze mnie. Poprzednie miało kilka wad i dlatego zdecydowałem się zaprojektować urządzenie od nowa. Największą wadą poprzedniego projektu było użycie tanich przekaźników, które ciągle się psuły (nie zapewniały poprawnego styku) i powodowały trzaski w kolumnach.

Przełącznik kolumn głośnikowych składa się z dwóch modułów: sterującego i wykonawczego.

Moduł sterujący jest niewielkim urządzeniem, którego obudowa jest przewidziana do mocowania na ścianie. Na wyświetlaczu można odczytać, do których pokoi są aktualnie przyłączone stereofoniczne zestawy muzyczne, a za pomocą przycisków przełączyć kolumny.

Moduł wykonawczy realizuje przełączanie kolumn za pomocą przekaźników oraz zapewnia obciążenie wyjść zestawów audio rezystorami w czasie przełączania (najpierw do wyjścia jest dołączany rezy-



stor obciążający, odłączane są aktualnie przyłączone kolumny, przyłączane są kolumny w innym pokoju i dopiero wtedy jest odłączany rezystor), dzięki czemu nie ma sytuacji, w której wyjście audio nie byłoby wcale obciążone, co ma tym większe znaczenie, im głośniej słuchamy muzyki w czasie przełączania. Moduł wykonawczy mam zamontowany w domu, we wnęce w ścianie, dzięki czemu nie widać płątany kabli, które są dołączone (dla dwóch zestawów i pięciu pokoi potrzeba 14 kabli głośnikowych).

Oprogramowanie uniemożliwia przełączenie dwóch zestawów muzycznych do tych samych kolumn, co mogłoby doprowadzić do uszkodzenia wzmacniacza mocy. Dodatkowo, każdy z kanałów

wzmacniacza jest zabezpieczony bezpiecznikiem topikowym. Nastawy przełącznika są zapamiętywane w pamięci EEPROM modułu sterującego, za wyjątkiem przyporządkowania zestawów do pomieszczeń, co zostaje zapisywane w pamięci EEPROM modułu wykonawczego w momencie wyłączenia zasilania sieciowego.

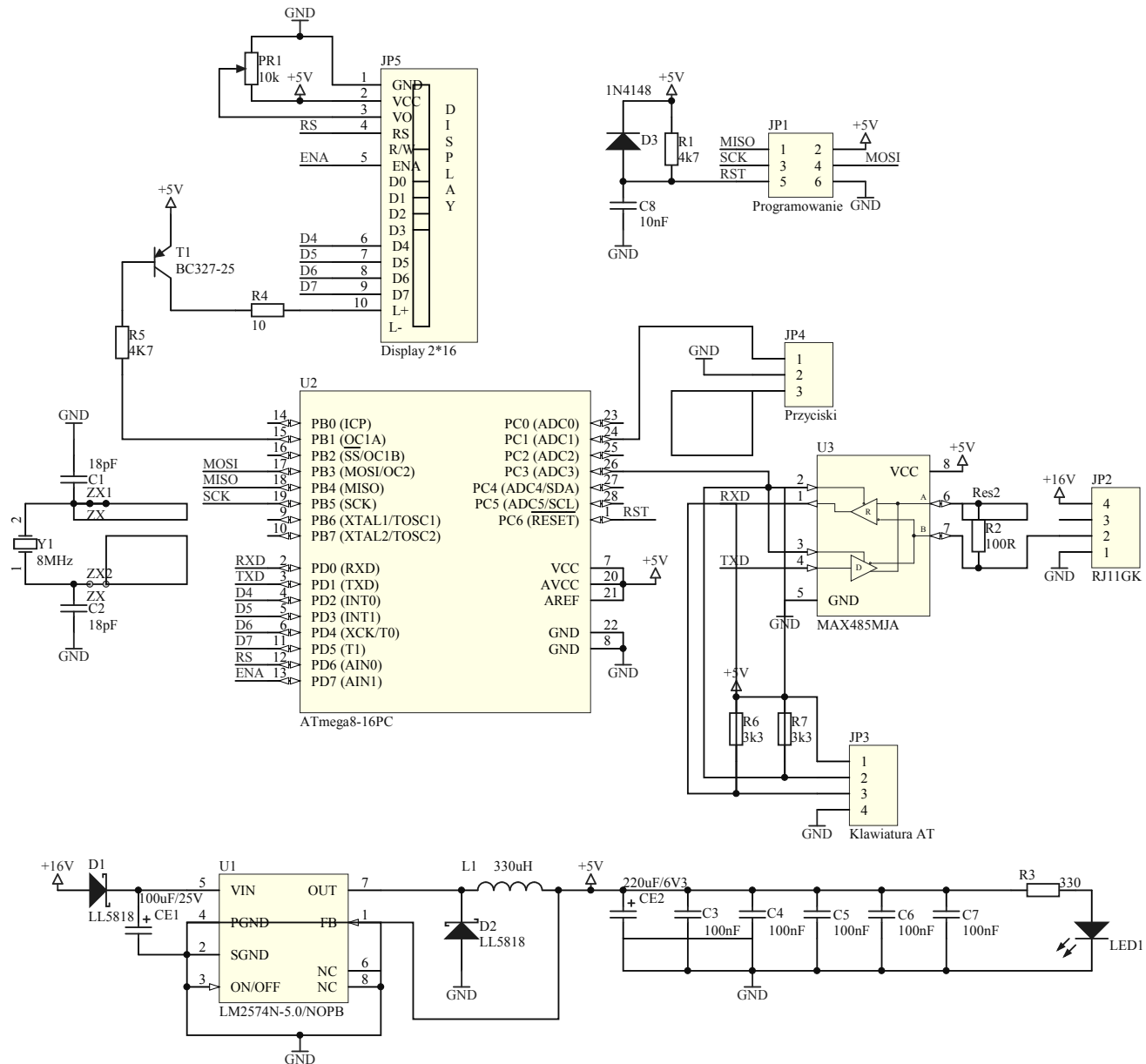
Przełącznik ma zabezpieczenie przed stanami nieustalonymi polegającymi na krótkotrwałym załączeniu się przekaźników w momencie włączenia zasilania sieciowego. Zabezpieczenie takie jest konieczne, aby nie uszkodzić końcówek mocy zestawów w przypadku włączenia przełącznika kolumn w czasie, gdy pracują oba zestawy muzyczne.

REKLAMA



**Mechaniczna obsługa projektów  
elektronicznych i elektrycznych**  
Specjalistyczne obudowy metalowe na zamówienie  
- frezowane i zaginane  
[www.jakubowski-mechanika.pl](http://www.jakubowski-mechanika.pl) [www.obudowydlaelektroniki.pl](http://www.obudowydlaelektroniki.pl)





Rysunek 1. Schemat modułu sterującego

**W ofercie AVT\***  
**AVT-5439 A**  
**AVT-5439 UK**

**Podstawowe informacje:**

- Zasilanie 230 V AC/4 VA.
- Budowa modułowa: sterowanie + zespół przekaźników.
- Mikrokontroler ATmega8, oprogramowanie w Bascom AVR.
- Możliwość przełączania 4 zestawów stereo-fonicznych do 5 pokoiów.
- Sterowanie za pomocą przycisków.

**Dodatkowe materiały na FTP:**  
<ftp://ep.com.pl>, user: 74373, pass: 30pmy528

- wzory płytek PCB
- karty katalogowe i noty aplikacyjne elementów oznaczonych w Wykazie elementów kolorem czerwonym

\* Uwaga:  
 Zestawy AVT mogą występować w następujących wersjach:  
 AVT xxxx UK to zaprogramowany układ. Tylko i wyłącznie. Bez elementów dodatkowych.  
 AVT xxxx A płytka drukowana PCB (lub płytki drukowane, jeśli w opisie wyraźnie zaznaczono), bez elementów dodatkowych.  
 AVT xxxx A+ płytka drukowana i zaprogramowany układ (czyli połączenie wersji A i wersji UK) bez elementów dodatkowych.  
 AVT xxxx B płytka drukowana (lub płytki) oraz komplet elementów wymienionych w załączniku pdf  
 AVT xxxx C to nie innego jak zmontowany zestaw B, czyli elementy wylutowane w PCB. Należy mieć na uwadze, że o ile nie zaznaczono wyraźnie w opisie, zestaw ten nie ma obudowy ani elementów dodatkowych, które nie zostały wymienione w załączniku pdf  
 AVT xxxx CD oprogramowanie (nieczęsto spotykana wersja, lecz jeśli występuje, to niezbędne oprogramowanie można ściągnąć, klikając w link umieszczony w opisie kitu)

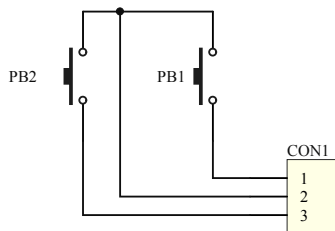
Nie każdy zestaw AVT występuje we wszystkich wersjach! Każda wersja ma załączony ten sam plik pdf! Podczas składania zamówienia upewnij się, którą wersję zamawiasz! (UK, A, A+, B lub C). <http://sklep.avt.pl>

Moduły są połączone typowym kablem telefonicznym (4 żyły), którym są przesyłane zarówno dane, jak i zasilanie do modułu sterującego. W warstwie sprzętowej zastosowałem standard RS485, który umożliwia różnicową transmisję sygnałów na duże odległości (nawet rzędu kilkuset metrów).

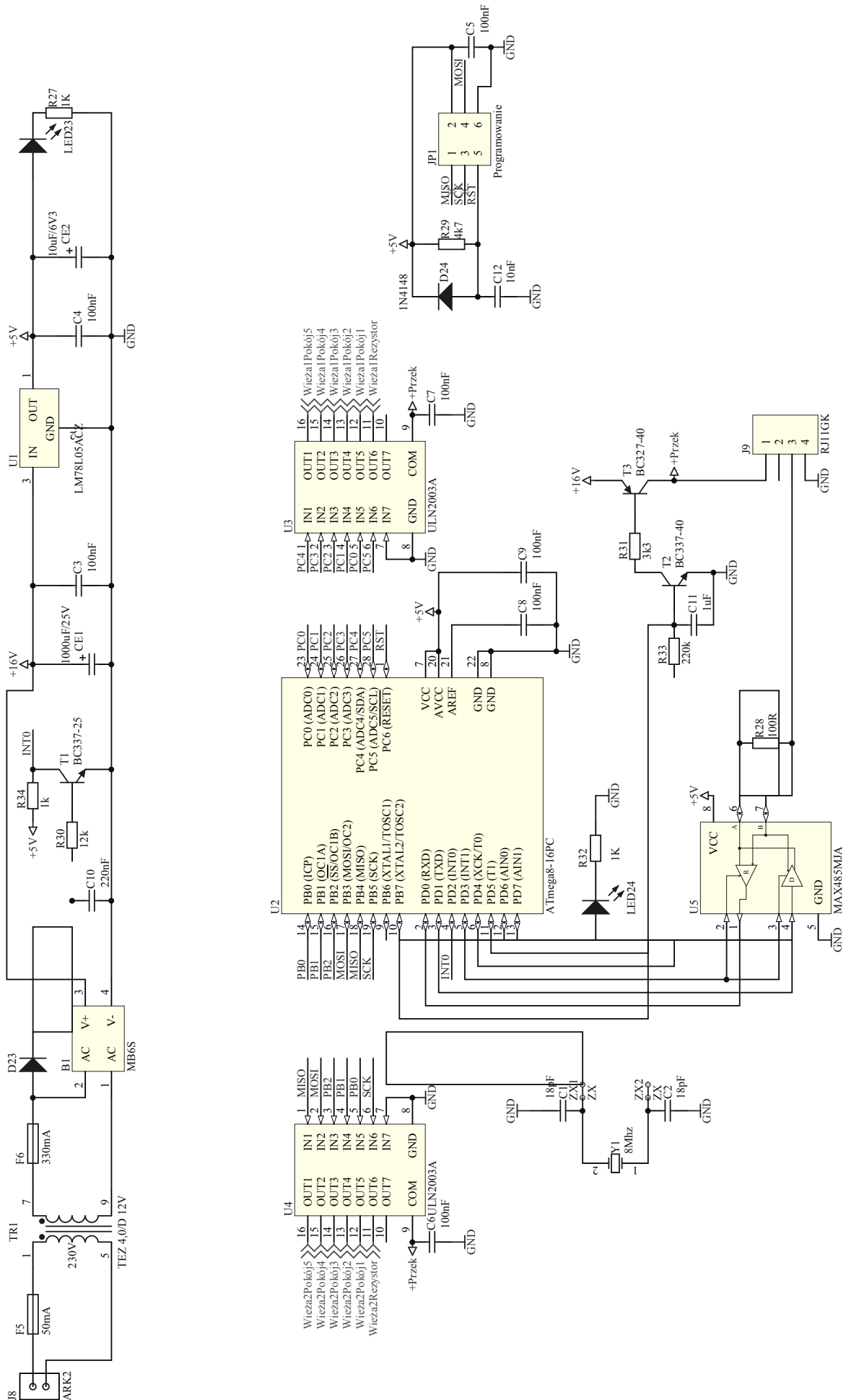
Sterowanie jest realizowane za pomocą mikrokontrolera ATmega8, a dane są prezentowane na wyświetlaczu LCD 2x16 znaków. W module sterującym przewidziano możliwość przyłączenia klawiatury komputerowej w celu zmiany nazw zesta-

wów muzycznych i pokoiów, jednak nie zostało to wykorzystane, ponieważ napisałem oprogramowanie w taki sposób, aby wszystkie parametry urządzenia zmieniać przy pomocy dwóch przycisków w urządzeniu. Zastosowałem przekaźniki o obciążalności 8 A i złącza o obciążalności 6 A. W celu zmniejszenia mocy traconej w module sterującym zastosowałem zasilacz impulsowy ze względu na stosunkowo duży prąd (150 mA) pobierany przez podświetlanie wyświetlacza. Dzięki dużej sprawności zasilacza, do zasilenia urządzenia wystarcza transformator o mocy 4 VA.

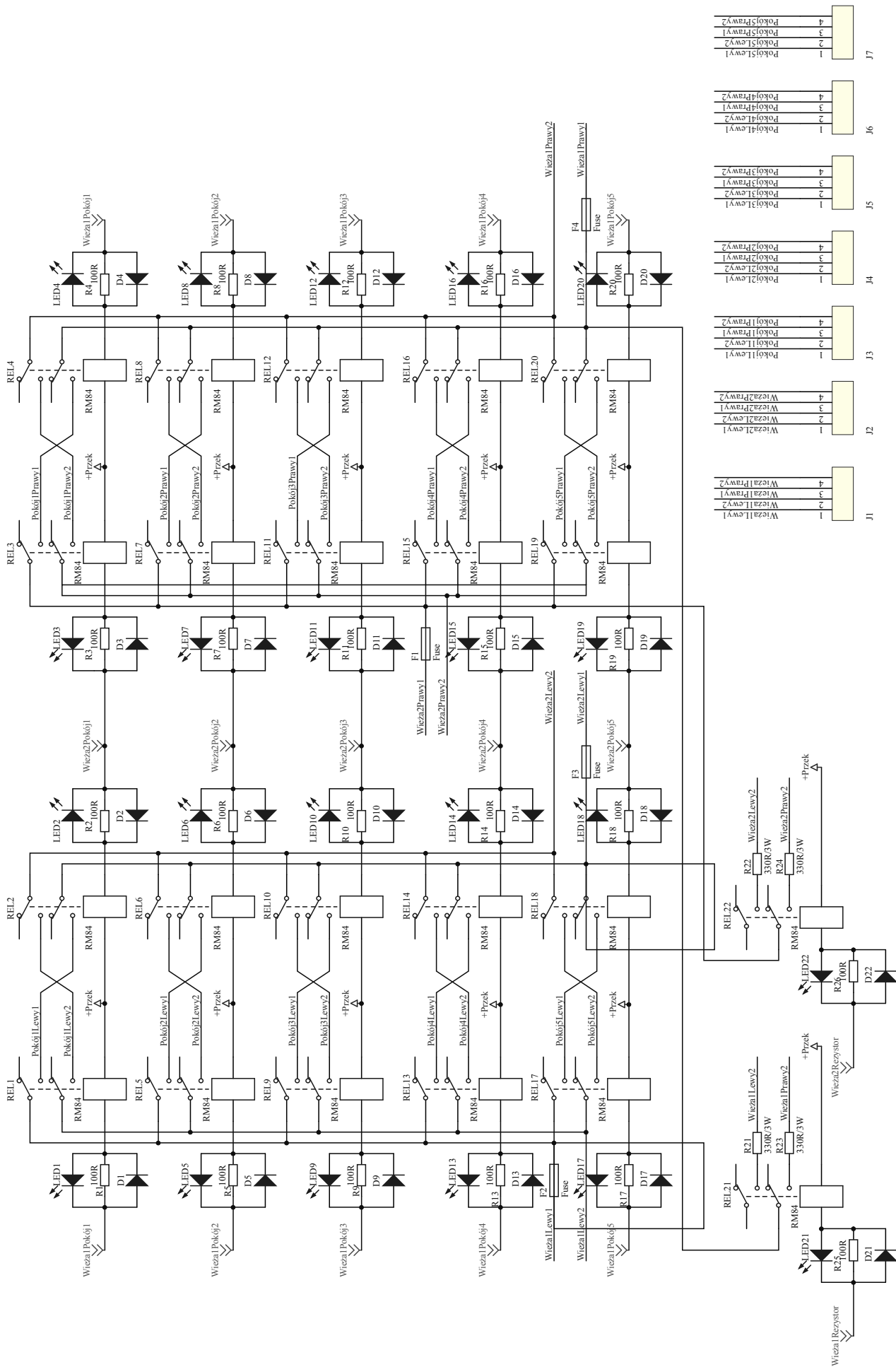
Obydwa moduły mają złącza dla programatorów w standardzie ISP-6PIN/Atmel. Płytki drukowane mają przewidziane miejsca służące do dołączenia kwarców do mikrokontrolerów, jednak nie zostało to wykorzystane, ponieważ testy pokazały, że transmisja przy szybkości 9600 b/s jest realizowana bezbłędnie przy taktowa-



Rysunek 2. Schemat płytki przycisków



Rysunek 3. Schemat modułu wykonawczego



Rysunek 3. Schemat modułu wykonawczego c.d.

niu za pomocą wewnętrznego generatora RC.

### Funkcje urządzenia

Podstawową funkcją urządzenia jest przyłączenie wzmacniaczy dwóch zestawów muzycznych, stereofonicznych do kolumn ustawionych w pięciu pokojach. Jest to realizowane poprzez przyporządkowanie pokoi do zestawów na ekranie modułu sterującego. Lewym przyciskiem ustawia się przypisanie pokoju do zestawu wyświetlanego w górnym wierszu wyświetlacza, a prawym przyciskiem, do zestawu wyświetlanego w dolnym wierszu. Możemy zmienić przypisanie obu zestawów w tym samym cyklu przełączenia, gdyż po zmianie wartości jednego z nich program czeka przez chwilę na zmianę przypisania drugiego i dopiero po chwili przełącza kolumny.

Program umożliwia również konfigurację urządzenia. Przejście do trybu konfiguracji następuje po przytrzymaniu obydwu przycisków przez ponad 1 sekundę. Lewym przyciskiem przechodzimy do konfigurowania kolejnych elementów, a prawym przyciskiem zmieniamy wartość danego parametru. Po przejściu do następnego parametru jest zapamiętywana wartość poprzedniego parametru.

Możliwe jest ustawienie następujących parametrów.

1. Czas podświetlania (10 s, 20 s, 30 s, 1 min, 2 min, 5 min, ciągle).



2. Liczba pokoi (od 2 do 5).



3. Nazwy zestawów muzycznych.



4. Nazwy pokoi.



Zmiana nazw wież i pokoi możliwa jest po naciśnięciu i przytrzymaniu lewego przycisku przez czas dłuższy od 1 s. W trybie tym jest włączany kursor, który pokazuje pozycję edytowaną. Kolejne krótkie przyciśnięcia lewego przycisku zmieniają pozycję kursora. Kolejne naciśnięcia przycisku prawego powodują wstawianie w pozycji kursora kolejnych liter, cyfr oraz polskich znaków. Dłuższe naciśnięcia przycisku prawego powoduje wstawianie kolejnych znaków najpierw wolno, a po 3 znakach szybko. Z edycji nazw wychodzimy poprzez ponowne dłuższe naciśnięcie lewego przycisku.

Tryb testowy, w którym pokazywane są hexadecymalnie bajty nadawane i odbierane przez moduł sterujący. Wyjście z trybu konfiguracji możliwe jest poprzez dłuższe naciśnięcie obydwu przycisków. Automatyczne wyjście z konfiguracji następuje, jeśli nie jest naciskany żaden przycisk przez 1 minutę.

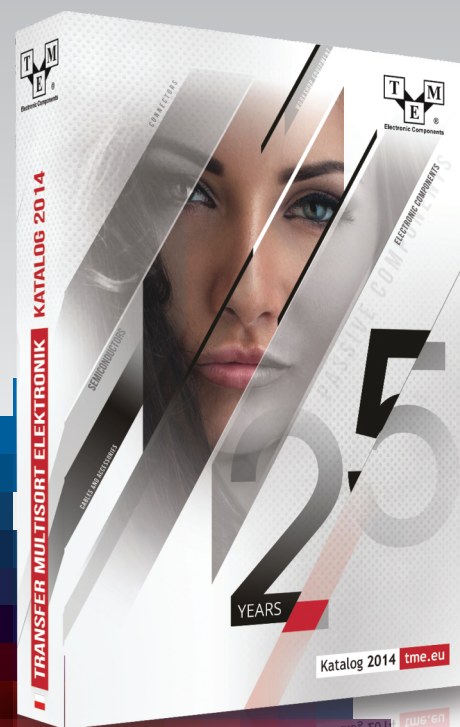
### Budowa

Na **rysunku 1** pokazano schemat modułu sterującego, a na **rysunku 2** płytki przycisków. Jest on typowym systemem z mikrokontrolerem ATmega8 i wyświetlaczem LCD o rozdzielczości 2×16 znaków. Potencjometr PR1 umożliwia ustawienie kontrastu, a tranzystor T1 steruje włączeniem podświetlania. Do wyświetlacza przyłutowano listwę goldpin, a na gnieździe wpiętym do tej listwy zrealizowano podłączenie do masy nieużywanych końcówek wyświetlacza oraz przyłutowano kabel ze złączem zaciskającym na kablu 2×5 pinów. Jako driverów linii transmisyjnej użyto układów MAX485. Moduły są połączone standardowym, 4-żyłowym kablem telefonicznym. Kable, które kupiłem miały połączenie „na krzyż” (1-4, 2-3, 3-2, 4-1) i dlatego przeprojektowałem PCB, aby takim kablem można było połączyć urządzenia. Zasilanie jest przesyłane parą przewodów dołączoną do końcówek 1-4, a transmisja parą przewodów 2-3. Dioda D1 zabezpiecza układ przed odwrotnym połączeniem zasilania. Rezystor R1, kondensator C8 i dioda D3, to układ zerowania kontrolera zalecany przez producenta. Zasilanie jest zrealizowane za pomocą układu LM2574N pracującego w typowej aplikacji.

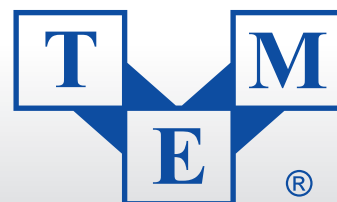
Schemat ideowy modułu wykonawczego pokazano na **rysunku 3**. Oprócz wspomnianych wcześniej przekaźników przełączających źródła sygnałów, zawiera on:

- Zasilacz sieciowy.
- Drivery przekaźników wykonane na układach ULN2003A.
- Układ wykrywający zanik napięcia sieciowego.
- Sterownik zasilania modułu sterującego i przekaźników.

# NOWY KATALOG 2014 JUŻ DOSTĘPNY



**PONAD 1700 STRON**  
**11 WERSJI JĘZYKOWYCH**  
**120 000+ PRODUKTÓW**  
**600+ DOSTAWCÓW**



Electronic Components

Transfer Multisort Elektronik

Ustronna 41, 93-350 Łódź, Polska  
Tel. 42 645 55 55, Fax 42 645 55 00  
dso@tme.pl, tme.pl

**Wykaz elementów**  
**Moduł sterujący**

**Rezystory:** (SMD 1206)

R1, R5: 4,7 kΩ  
R2: 100 Ω  
R3: 330 Ω  
R4: 10 Ω  
R6, R7: 3,3 kΩ  
PR1: 10 kΩ (pot. nastawny CA6V)

**Kondensatory:** (SMD 1206)

C1, C2: 18 pF (opcjonalnie)  
C3...C7: 100 nF  
CE1: 100 μF/25 V (elektrolit., low ESR)  
CE2: 220 μF/6,3 V (elektrolit., low ESR)

**Półprzewodniki:**

D1, D2: LL5818 (Shottky 1 A)  
D3: 1N4148 (SMD)  
T1: BC327-25  
U1: LM2574N (DIP-8)  
U2: ATmega8-16PI (DIP-28)  
U3: MAX485 (DIP-8)

**Inne:**

Kwarc 8 MHz (opcjonalnie)  
L1: 330 μH/920 mA (dławik 0810-0,33)  
Wyświetlacz LCD RC1602B (Raystar optronics) 2×16 znaków  
Złącze RJ11GK  
Złącze programujące 6 pin  
Dip switch 12 mm wysokości (od podstawy) – 2 szt.  
Obudowa ABS-51(KM-51)

**Moduł wykonawczy**

**Rezystory:** (SMD 1206)

R1...R20, R25, R26: 100 Ω (THT, 1/4 W)  
R21...R4: 330 Ω (THT, 3 W)  
R27, R32, R34: 1 kΩ  
R28: 100 Ω  
R29: 4,7 kΩ  
R30: 12 kΩ  
R31: 3,3 kΩ  
R33: 220 kΩ

**Kondensatory:** (SMD 1206)

C1, C2: 18 pF (opcjonalnie)  
C3...C9: 100 nF  
C10: 220 nF  
C11: 1 μF  
CE1: 1000 μF/25 V  
CE2: 10 μF/6,3 V (elektrolit.)

**Półprzewodniki:**

D1...D24: 1N4148 (SMD 1206)  
B1: MB6S  
LED1...LED22, LED24: diode LED 3 mm, czerwona  
LED23: dioda LED 3 mm, zielona  
T1: BC337-25  
T2: BC337-40  
T3: BC 327-40  
U2: ATmega8 (DIP-28)  
U3, U4: ULN2003A (DIP-16)  
U5: MAX485 (DIP-8)

**Inne:**

REL1...REL22: przekaźnik RM84P  
Kwarc 8 MHz (opcjonalnie)  
J1...J7: PWL04R  
J8: ARK2  
J9: RJ11GK  
Transformator TEZ 4,0/D 12V  
Bezpieczniki polimerowe: 50 mA/230 V, 330 mA  
Obudowa Z-15

Wykrywanie zaniku napięcia sieciowego zrealizowano na diodzie D23, kondensatorze C10, rezystorach R30 i R34 oraz tranzystorze T1. Do sygnalizowania zaniku napięcia wykorzystano wejście przerwania INT0 mikrokontrolera.

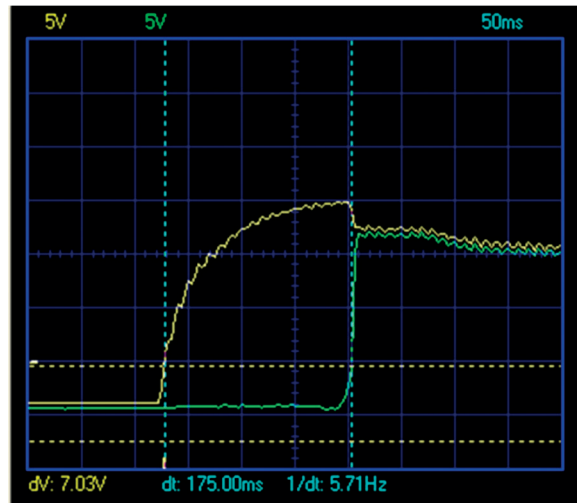
Sterowanie zasilaniem modułu sterującego i przekaźników wymaga omówienia. Blok ten pełni dwie funkcje:

- Likwiduje stany nieustalone powodujące przypadkowe załączania przekaźników, które są niedopuszczalne w tym zastosowaniu.
- Wyłącza moduł sterujący i przekaźniki w momencie wykrycia zaniku zasilania sieciowego, co wydłuża czas zasilania mikrokontrolera układu wykonawczego po odłączeniu zasilania i umożliwia zapisanie danych w pamięci EEPROM.

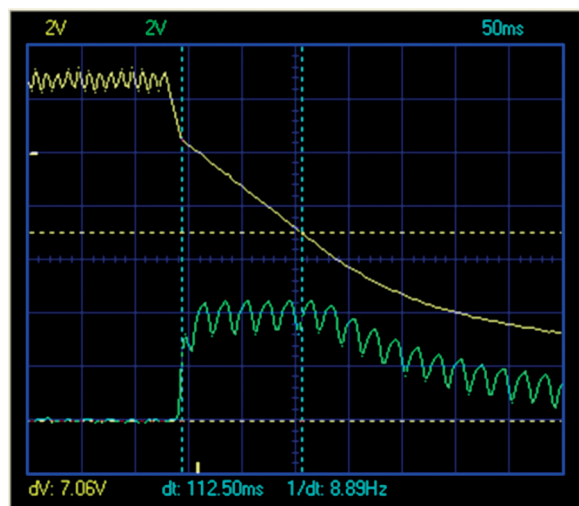
Moduł ten składa się z rezystorów R33 i R31, kondensatora C11, tranzystorów T2 i T3. Do jego sterowania służą dwa wyprowadzenia mikrokontrolera: PD4 steruje włączaniem zasilania, a PD5 rozładowuje C11 w momencie wyłączenia zasilania. Umożliwia to poprawne działania układu w przypadku wyłączenia i natychmiastowego jego załączenia.

Na **rysunku 4** pokazano oscylogram zdjęty w czasie włączania zasilania. Pokazuje on przebieg napięcia zasilania na kondensatorze CE1 (żółty przebieg) oraz napięcie na przekaźnikach (zielony przebieg). Kondensator nie był całkowicie rozładowany (występowało na nim napięcie ok. +5 V). Górna linia (żółta) pokazuje napięcie +7 V, przy którym działa prawidłowo stabilizator modułu wykonawczego. Przekaźniki zasilane są po ok. 175 ms od załączenia zasilania, gdy kondensator CE1 jest naładowany.

Na **rysunku 5** pokazano oscylogram zdjęty podczas wyłączenia układu. Pokazuje on napięcie zasilania na kondensatorze CE1 (żółty przebieg) oraz napięcie na wejściu INT0 mikrokontrolera (zielony przebieg). Zagięcie charakterystyki żółtej (przecięcie z lewą linią niebieską) to moment zadziałania przerwania i odłączenia napięcia zasilającego moduł wykonawczy i przekaźniki. Do spadku napięcia do +7 V



Rysunek 4. Załączenie napięcia zasilającego



Rysunek 5. Wyłączenie napięcia zasilającego

(prawidłowe zasilanie stabilizatora) upływa ok. 110 ms, co w zupełności wystarcza do zapisu pamięci EEPROM (zapisujemy tylko jeden bajt).

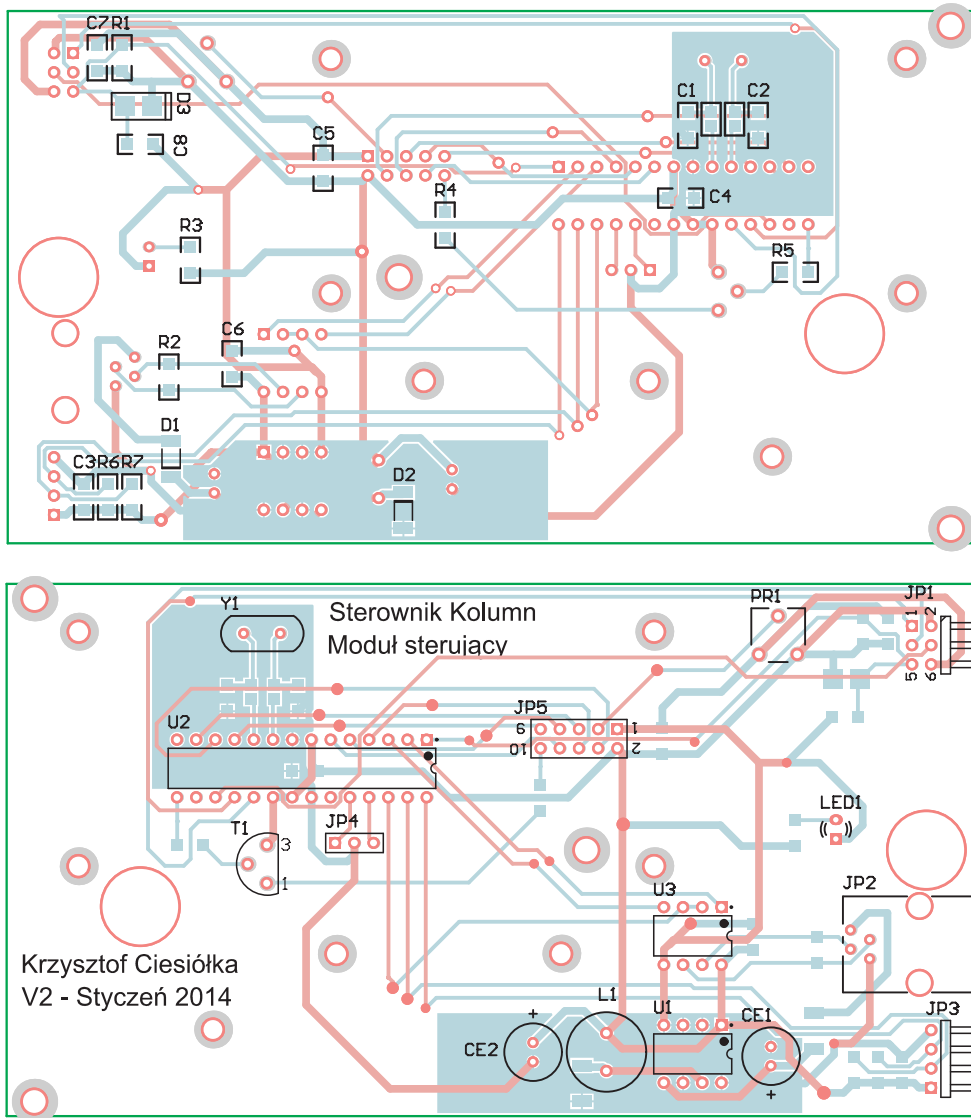
**Montaż**

Schemat montażowy modułu sterującego pokazano na **rysunku 6**, natomiast wykonawczego na **rysunku 7**. Przełącznik jest zbudowany z elementów mieszanych, jednak elementy SMD są w „dużych” obudowach 1206, które nie powinny sprawić trudności w montażu.

We fusebitach zmieniono jedynie taktowanie mikrokontrolera z 1 MHz na 8 MHz. Ustawienie najważniejszych fusebitów mikrokontrolerów:

| Fusebits        | E4                             |
|-----------------|--------------------------------|
| Fusebit C       | 1:BDLEVEL 2.7V                 |
| Fusebit B       | 1:BDEN disabled                |
| Fusebit KLA987  | 100100:Int. RC Osc. 8 MHz      |
| Fusebits High   | D9                             |
| Fusebit High M  | 1:PIN PC6 is RESET             |
| Fusebit High J  | 1:WDT enabled by WDTCR         |
| Fusebit High I  | 0:SPI enabled                  |
| Fusebit High H  | 1:CKOPT 1                      |
| Fusebit High G  | 1:Erase EEPROM when chip erase |
| Fusebit High FE | 00:1024 words boot size, C00   |
| Fusebit High D  | 1:Reset vector is \$0000       |

**Ustawienia fusebitów**



Rysunek 6. Schemat montażowy modułu sterującego

### Oprogramowanie

Oprogramowanie napisano w Bascom AVR. Oprogramowanie modułu sterującego zajmuje 83% pamięci Flash, a modułu wykonawczego 23%. Jednym z najistotniejszych algorytmów jest sposób przełączania wież. Czynności wykonywane przez program można przedstawić w punktach:

1. Dołącz rezystor do zestawu 1.
2. Opóźnienie
3. Odłącz pokój od zestawu 1.
4. Dołącz rezystor do zestawu 2,
5. Opóźnienie.
6. Odłącz pokój od zestawu 2.
7. Opóźnienie.
8. Dołącz pokój do zestawu 1.
9. Opóźnienie.
10. Odłącz rezystor od zestawu 1.
11. Dołącz pokój do zestawu 2.
12. Opóźnienie.
13. Odłącz rezystor od zestawu 2.

Zaprezentowano w nich najbardziej złożony przypadek, gdy przełączane są równocześnie dwie wieże.

Ze względu na to, że moc transformatora 4 VA jest na granicy mocy przy równocześnie załączonych przełącznikach i pod-

**ZAJRZYJ NA TE STRONY**

 [www.gamma.pl](http://www.gamma.pl)  
 info@gamma.pl **PODZESPOŁY ELEKTRONICZNE**

**ZAJRZYJ NA TE STRONY**

 [www.piekarz.pl](http://www.piekarz.pl)  
**CZĘŚCI ELEKTRONICZNE**  
 sprzedaz@piekarz.pl tel. 22-835-50-37 fax 22-213-92-82

 [sklep.feryster.pl](http://sklep.feryster.pl)  
**FERYSTER**.pl  
 info@feryster.pl **ELEMENTY ELEKTRONICZNE**

 **RENEX**  
**NARZĘDZIA DLA ELEKTRONIKÓW**  
[www.renex.com.pl](http://www.renex.com.pl)

świetlaniu wyświetlacza przyjęto, że nie mogą być równocześnie załączone obydwa przełączniki załączające rezystory obciążenia. Zastosowano opóźnienia 50 ms pomiędzy cyklami przełączania, co z dużym zapasem zapewnia załączenie i zwolnienie drgań zestyków przełączników.

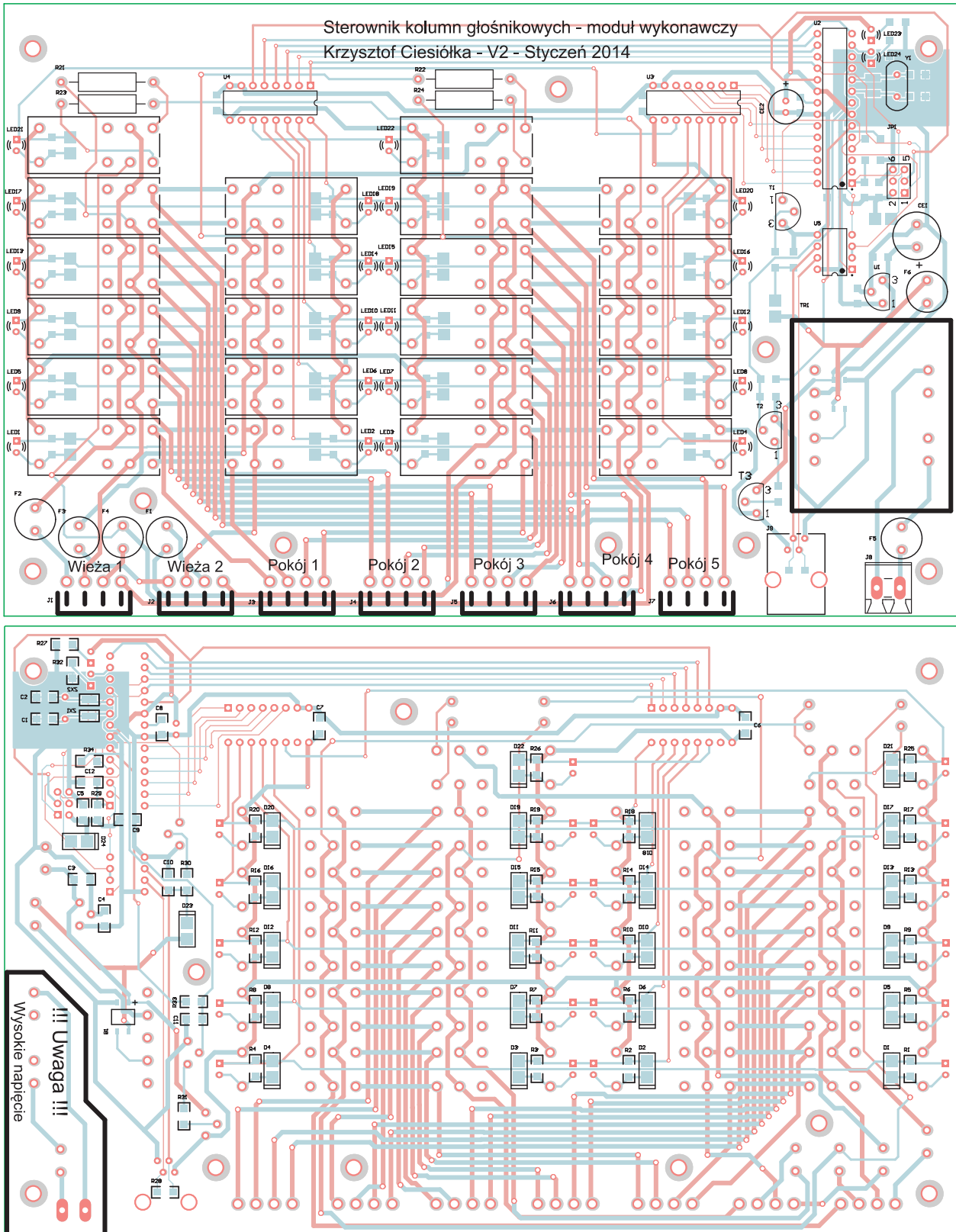
Modułem nadrzędnym jest moduł sterujący. Wysyła on rozkaz przełączenia ze-

stawów muzycznych lub zapytanie o stan połączeń. Rozkazy i odpowiedzi są jedno-bajtowe. Rozkaz przełączenia wież składa się z dwóch półbajtów i podaje, do których pokoiw mają być dołączone wieże:

- Zawartość bajtu informacji: 11112222.
- 1111 – wartość od 1 do 5 oznacza przyłączenie zestawu 1 do pokoju 1...5.
- 2222 – wartość od 1 do 5 oznacza przyłączenie zestawu 2 do pokoju 1...5.

Rozkaz przełączenia wież może mieć wartość od &H12 do &H54. Zapytanie o stan podłączenia pokoi do wież ma wartość &HAA. Moduł wykonawczy odpowiada stanem przyłączenia wież lub w przypadku błędu odpowiada bajtem &HA8.

**Krzysztof Ciesiołka**  
 krzysztof.ciesiolka@kimball.com



Rysunek 7. Schemat montażowy modułu wykonawczego