

# Transmisja DMX512 przez sieć Ethernet

Warstwa fizyczna interfejsu DMX wykorzystuje parę przewodów i transmisję różnicową. Dlatego zasięg DMX jest dość duży i wynosi – zależnie od prędkości – aż 1200 m, co jest zaletą przy rozmieszczaniu urządzeń sterowanych przez DMX. Jednak, gdy trzeba przesyłać sygnały sterujące podczas imprez plenerowych, to ułożenie okablowania może być kłopotliwe. A gdyby tak transmitować DMX za pomocą popularnego i łatwego w użyciu interfejsu bezprzewodowego?

**Rekomendacje:** projekt przyda się osobom zajmujących się techniczną obsługą sceny.



**AVT  
5429**

## W ofercie AVT\*

AVT-5429 A  
AVT-5429 UK

### Podstawowe informacje:

- Konwersja protokołu komunikacyjnego DMX (warstwa fiz. RS485) na TCP/IP i UDP (Ethernet).
  - Konfigurowalne parametry protokołu TCP/IP.
  - Możliwość pracy w sieci Wi-Fi w konfiguracji Access Point lub Bridge.
  - Zasilanie 4...24 V DC.
  - Minimalna długość ramki DMX – 24 bajty, maksymalna – 512 bajtów. Ramki krótsze lub dłuższe nie są transmitowane.
- Uwaga: opis tablicy ARP i przekierowania portów w EP 4/2012 na stronach 23 i 26.

### Dodatkowe materiały na CD lub FTP:

[ftp://ep.com.pl](http://ftp.ep.com.pl), user: 08252, pass: 852rja63

- wzory płytek PCB
- karty katalogowe i noty aplikacyjne elementów oznaczonych w Wykazie elementów kolorem czerwonym

### Projekty pokrewne na CD/FTP:

(wymienione artykuły są w całości dostępne na CD)

- AVT-5400 DMX Dimmer & Relay (EP 6/2013)
- AVT-5181 Sześciokanałowy dimmer z DMX512 (EP 4/2009)
- AVT-5129 Cyfrowy sterownik DMX512 (EP 4/2008)
- AVT-930 Konwerter USB-DMX512 (EP 5-6/2006)
- 12-kanałowy regulator mocy sterowany sygnałem DMX512 (EP 4-5/2003)

### \* Uwaga:

Zestawy AVT mogą występować w następujących wersjach:  
AVT xxxx UK to zaprogramowany układ. Tylko i wyłącznie. Bez elementów dodatkowych.  
AVT xxxx A płytka drukowana PCB (lub płytki drukowane, jeśli w opisie wyraźnie zaznaczono), bez elementów dodatkowych.  
AVT xxxx A+ płytka drukowana i zaprogramowany układ (czyli połączenie wersji A i wersji UK) bez elementów dodatkowych.  
AVT xxxx B płytka drukowana (lub płytki) oraz komplet elementów wymienionych w załączniku pdf  
AVT xxxx C to nic innego jak zmontowany zestaw B, czyli elementy wstawiane w PCB. Należy mieć na uwadze, że o ile nie zaznaczono wyraźnie w opisie, zestaw ten nie ma obwodowy ani elementów dodatkowych, które nie zostały wymienione w załączniku pdf  
AVT xxxx CD oprogramowanie (nieczęsto spotykana wersja, lecz jeśli występuje, to niezbędne oprogramowanie można pobrać, klikając w link umieszczony w opisie kitu)

Nie każdy zestaw AVT występuje we wszystkich wersjach! Każda wersja ma załączony ten sam plik pdf! Podczas składania zamówienia upewnij się, którą wersję zamawiasz! (UK, A, A+, B lub C). <http://sklep.avt.pl>

Opisywane urządzenie – konwerter DMX/Ethernet – umożliwia przesłanie sygnału DMX przez sieć Ethernet za pomocą protokołu TCP/IP. Co ważne, połączenie nie musi być wykonywane za pomocą kabla. Konwertery można dołączyć do punktów dostępowych pracujących w konfiguracji *Access Point* lub *Bridge*.

Schemat ideowy konwertera DMX/Ethernet pokazano na **rysunku 1**. Ma nieskomplikowaną budowę, a cała funkcjonalność jest skupiona w oprogramowaniu. Urządzenie składa się z kilku bloków funkcjonalnych:

Zasilacza wykonanego z użyciem popularnego stabilizatora impulsowego MC34063 (U3). Układ przetwornicy pracuje w typowym układzie aplikacyjnym stabilizatora w konfiguracji step-down i dostarcza napięcie 3,3 V.

Mikrokontrolera ATmega128 (U1), który koduje i dekoduje sygnał DMX oraz obsługuje transmisję przez Ethernet (transmisja

danych za pomocą protokołów UDP, TCP/IP; konfiguracja konwertera za pomocą interfejsu WEB).

Karty sieciowej z układem ENC28J60 (U2) i transformatorem J2.

### Funkcje sygnalizacyjne diod LED:

- Power: miga z częstotliwością 1 Hz podczas pracy
- Rx: rozbłyska na 30 ms po odebraniu danych po UDP
- Tx: rozbłyska na 30 ms po wysłaniu danych po UDP
- Dmx: w odbiorniku – świeci go odebrano sygnał DMX. W odbiorniku – świeci, gdy otrzymuje dane DMX z nadajnika.
- Status: miga, gdy błąd pamięci EEPROM, zgaszona podczas normalnej pracy.

### Diody na gnieździe RJ45:

- Zielona „Link” – świeci po wykryciu poprawnego połączenia za pomocą Ethernet.
- Żółta „ACK” – zaświeca się podczas transmisji danych.

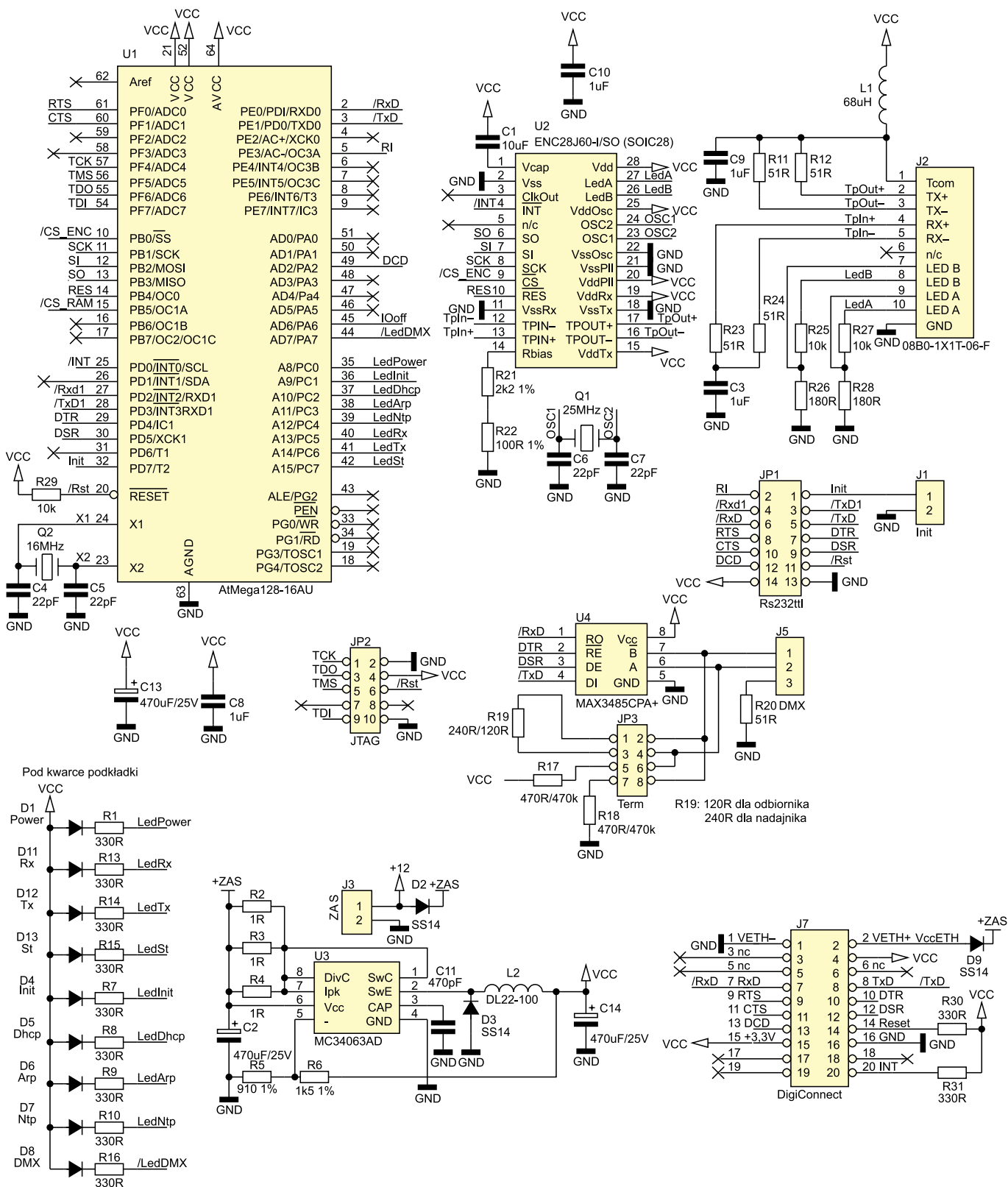
Konwertera sygnałów interfejsu RS485 (warstwa fizyczna DMX-512) na standard TTL zbudowanego w oparciu o układ scalony MAX3485 (U4).

Schemat montażowy konwertera pokazano na rysunku 2. Montaż jest typowy i nie wymaga omawiania. W początkowej fazie uruchamiania nie należy montować układów U1, U2 i U4, a uruchomienie konwertera najlepiej rozpocząć od zasilacza.

Układy U1, U2 i U4 montujemy tylko wtedy, gdy zmierzone napięcie jest poprawne. Jeśli mimo zaleceń układy U1, U2 i U4 są włączone przed uruchomieniem zasilacza, to należy konwerter dołączyć do zasilacza laboratoryjnego. Ustawiamy na nim napięcie 4 V oraz ograniczenie prądowe 300 mA. Wolno podwyższając napięcie z zasilacza kontrolujemy napięcie wyjściowe stabilizatora. Jeśli ustabilizuje się ono na poziomie

około 3,3 V (max 3,6 V) to wszystko jest w porządku. W przeciwnym wypadku należy sprawdzić poprawność montażu stabilizatora impulsowego, najprawdopodobniej w obwodzie dzielnika napięcia.

Mikrokontroler należy zaprogramować za pomocą programatora z interfejsem JTAG, np. AVT-5322. Dostępne są dwie wersje programu: *Sender* i *Reciver*. Ze względu na niewielką pojemność pamięci RAM w mikro-



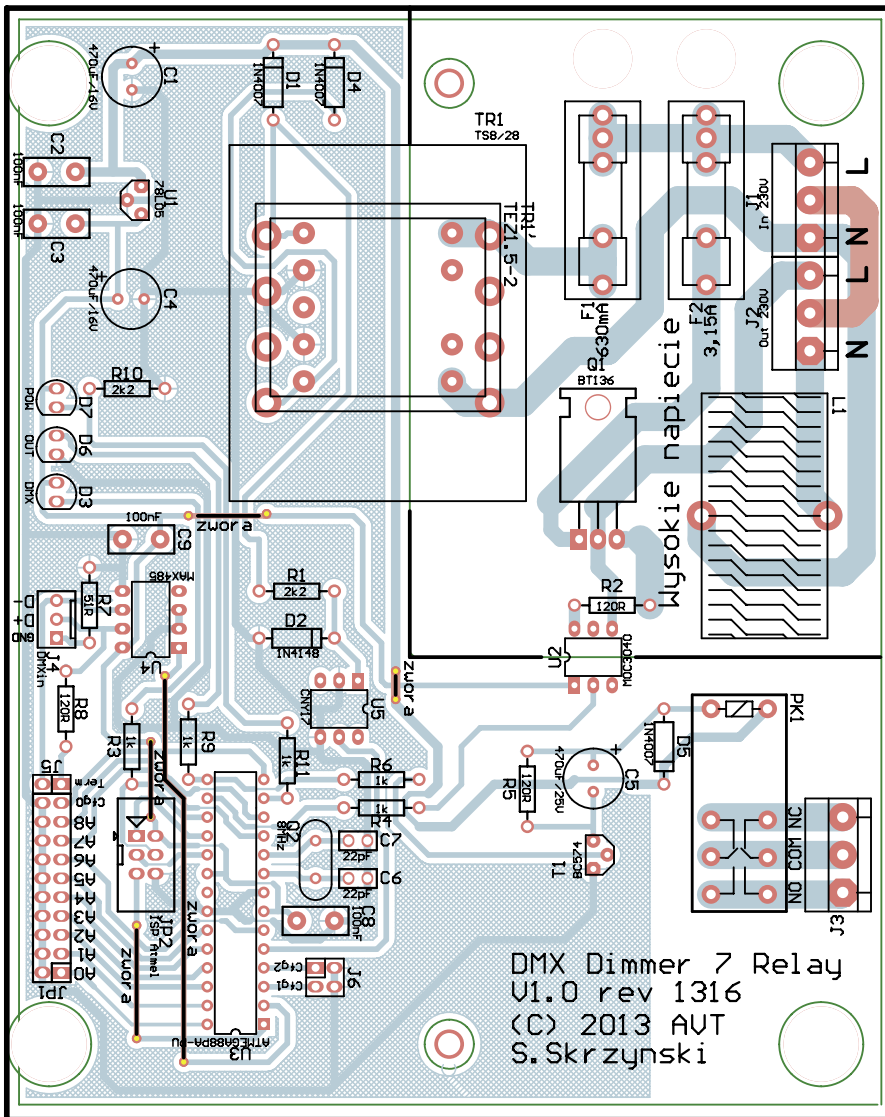
Rysunek 1. Schemat ideowy konwertera DMX/Ethernet

kontrolerze, nie udało się zaimplementować możliwości wyboru trybu pracy Sender/Receiver z poziomu menu konfiguracyjnego.

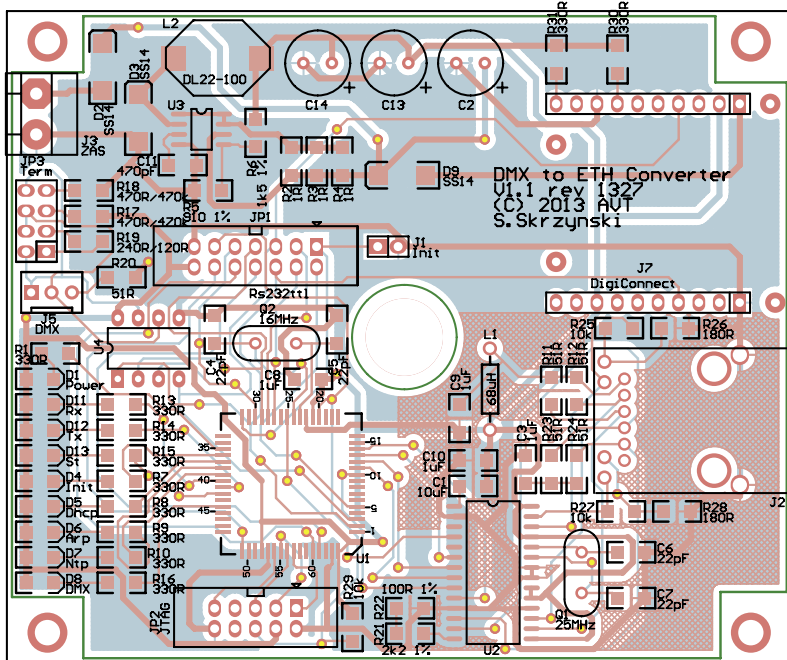
Problem rozwiązałyby zastosowanie mikrokontrolera ATmega1280-16AU (8 kB RAM), ale jest on drogi. Kosztuje około 50 złotych,

podczas gdy zastosowany w projekcie ATmega128-16AU około 26 złotych. W takiej sytuacji lepszym rozwiązaniem byłoby użycie ATmega2560-16AU, który ma zbliżoną cenę, ale za to pamięć Flash o dwukrotnie większej pojemności.

Po zaprogramowaniu mikrokontrolera programem *Sender*, podłączamy konwerter do sieci Ethernet, w której znajduje się kom-



- Wykaz elementów**
- Rezystory:** (SMD 1206):  
 R2...R4: 1 Ω  
 R6: 1,5 kΩ/1%  
 R21: 2,2 kΩ/1%  
 R25, R27, R29: 10 kΩ  
 R11, R12, R20, R23, R24: 51 Ω  
 R22: 100 Ω/1%  
 R26, R28: 180 Ω  
 R19: 120 Ω/240 Ω  
 R1, R7...R10, R13...R16, R30, R31: 330 Ω  
 R17, R18: 470 Ω  
 R5: 910 Ω/1%
- Kondensatory:** (SMD 1206):  
 C1: 10 μF  
 C3, C8...C10: 1 μF  
 C4...C7: 22 nF  
 C11: 470 pF  
 C2, C13, C14: 470 μF/25 V (elektrolit.)
- Półprzewodniki:**  
 U1: ATmega128-16AU (PQFP64)  
 U2: ENC28J60-I/SO (SOIC28)  
 U3: MC34063AD  
 U4: MAX3485CPA+ (DIP-8)  
 D2, D3, D9: SS14 (dioda, DO21)  
 D4...D7: dioda LED zielona (SMD)  
 D8, D12: dioda LED żółta (SMD)  
 D1: dioda LED, niebieska (SMD)  
 D11: dioda LED, biała (SMD)  
 D13: dioda LED, czerwona (SMD)
- Inne:**  
 J2: moduł Ethernet 08D0-1X1T-06-F  
 Q1: rezonator kwarcowy 25 MHz  
 Q2: rezonator kwarcowy 16 MHz  
 L1: dławik 68 μH  
 L2: dławik 100 μH (np. DL22-100)  
 J5: gniazdo NS25-03  
 J1: listwa kołkowa goldpin 1×2  
 JP1: gniazdo 14 pin proste  
 JP2: gniazdo 10 pin proste  
 JP3: listwa kołkowa goldpin 2×4  
 J3: listwa zaciskowa rozłączalna TB-5.0-PP-2P-BL+ TB-5.0-PIN-2

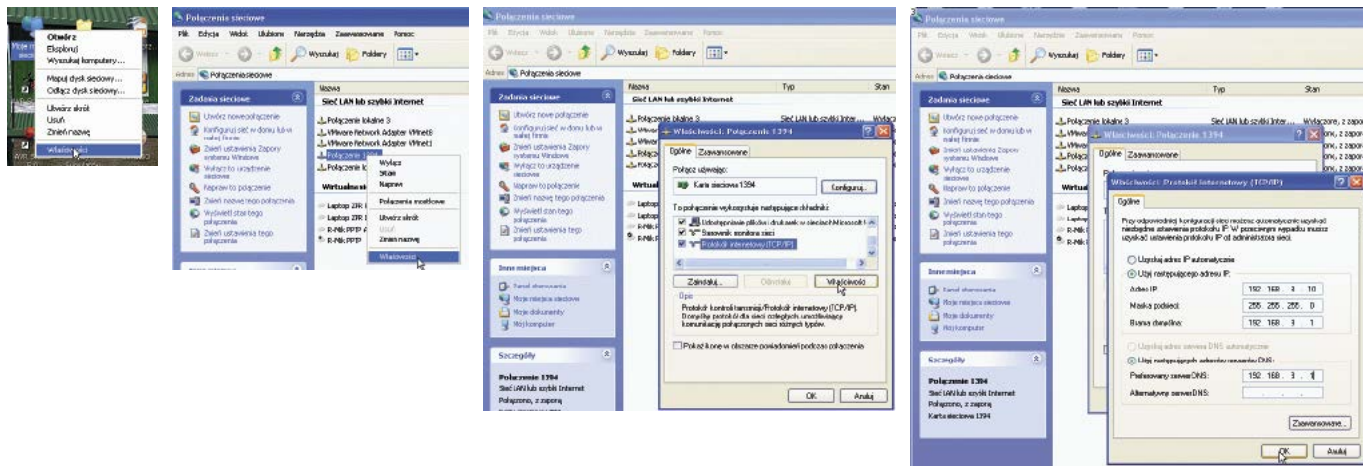


Rysunek 2. Schemat montażowy konwertera DMX/Ethernet

REKLAMA

Projekty na...  
**STM32**  
 www.stm32.eu





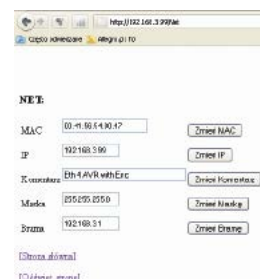
Rysunek 3. Zmiana adresu IP komputera włączonego do sieci (Windows XP): a) kliknięcie prawym przyciskiem myszy na ikonie „Moje miejsca sieciowe”, b) kliknięcie prawym przyciskiem myszy na nazwie interfejsu, c) zmiana właściwości TCP/IP, d) zmiana adresu



Rysunek 3. Ekran z menu konfiguracyjnym nadajnika (Sender)

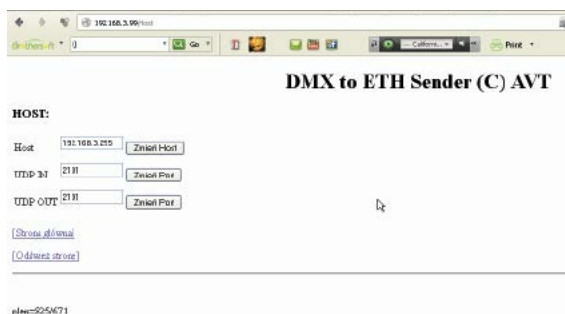


Rysunek 4. Ekran z menu konfiguracyjnym odbiornika (Receiver)



Rysunek 5. Zakładka „Sieci” ekranu konfiguracyjnego

Tabela 1. Sposób połączenia zworek na płytce konwertera		
Funkcja	Złącze JP3	Rezystancja R19
Sender	Gdy ostatnie lub jedyne urządzenie w łańcuchu urządzeń DMX należy zewrzeć 2-3, 3-4. W przeciwnym wypadku wszystkie zworki rozwarte.	240 Ω
Receiver	Wszystkie zworki założone, to jest zwarte piny 1-2, 3-4, 5-6, 7-8.	120 Ω

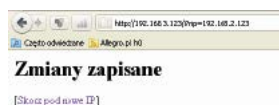


Rysunek 6. Zmiana parametrów protokołu Ethernet

puter PC, którym posłużymy się podczas konfigurowania konwertera. Sposób połączenia zworek na płytce konwertera opisano w tabeli 1.

Nadajnik po wgraniu firmware nadajnik (Sender) będzie widoczny pod adresem 192.168.3.99, natomiast odbiornik (Receiver) pod adresem 192.168.3.98 (maska podsieci 255.255.255.0). Jako nadajnik należy rozumieć urządzenie, które odbiera dane DMX i wysyła przez sieć Ethernet. Aby zmienić adres należy na komputerze podłączonym do tej samej sieci ustawić adres w tej samej sieci, co pokazano na zrzutach ekranowych, na rysunku 3.

Po powyższych czynnościach w oknie przeglądarki wpisujemy adres 192.168.3.99. Powinien pokazać się ekran jak na rysunku 4



Rysunek 7. Opcja umożliwiająca przejście pod nowy adres IP

wyświetlany w trybie nadajnika. Dla adresu 192.168.3.98 będzie to ekran pokazany na rysunku 5 wyświetlany w trybie odbiornika. Za ich pomocą

można zmienić adresy MAC, IP, bramy domyślnej oraz komentarz (rysunek 6). Trzeba pamiętać, że adresy MAC i IP w ramach jednej podsieci nie mogą powtarzać się. Adres MAC adres modułów zakupionych w AVT jest ustalony na 00:51:56:54:00:00. Bajty 51, 56, 54 tworzą ciąg znaków „AVT”. Gdy używamy jednego modułu, MAC nie musi być zmieniony. Jeśli będziemy stosowali kilka modułów w tej samej podsieci, adresy MAC należy zmienić na unikatowe, niepowtarzalne wartości, które nie są włączone do podsieci.

Adres bramy jest istotny, jeśli konwerter ma komunikować się z innym modułem lub programem w sieci odległej. Maskę podsieci należy ustawić zgodnie z regułami obowiązującymi w danej sieci. Adresy IP należy

ustawić tak, aby nie pokrywał się z adresem innego urządzenia. Po zmianie adresu IP lub MAC adresu, konwerter wykona restart. Ponowne uruchomienie trwa około 2 sekund. W wypadku zmiany adresu IP po restarcie konwertera można kliknąć w „Skocz pod nowe IP” (rysunek 7).

Trzeba pamiętać, że jeśli przy zmianie IP zmieniliśmy podsieć, to aby „dostać się” do konwertera należy zmienić ustawienia adresu IP komputera sposobem opisanym wcześniej. Adres można także zmienić w kodzie źródłowym w pliku *endc.c*. Należy odnaleźć tam *#define STDIP* i zmienić adres na inny, skompilować program i zaprogramować mikrokontroler. Jeśli podczas zmiany adresu popełnimy błąd albo zapomnimy, jaki adres ma konwerter, można go przywrócić przez założenie zworki na jumper J1 (INIT) i włączenie zasilania. Adres konwertera po wyzerowaniu zworką INIT jest ustawiany na zgodny z wpisaniem w *#define STDIP3tRST*.

Po kliknięciu na przycisk *Host* (rysunek 8) możemy wpisać adres IP odbiornika. Może to być adres w sieci lokalnej lub zdalnej. W zakładce *Host* można też zmienić adres portu, za pomocą którego są wysyłane dane (UDP OUT). Ustawienie UDP IN dla nadajnika nie ma znaczenia. W wypadku odbiornika istotne jest tylko ustawienie UDP IN – znaczenia nie mają pozostałe okienka.

Sławomir Skrzyński, EP