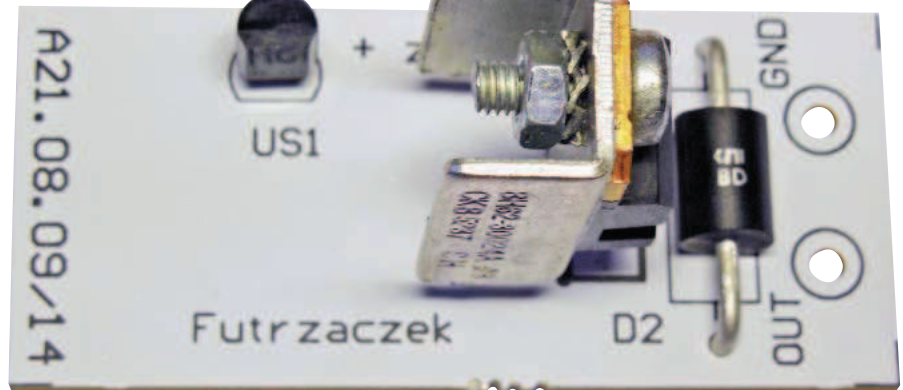


# Układ „miękkiego startu” dla silników prądu stałego

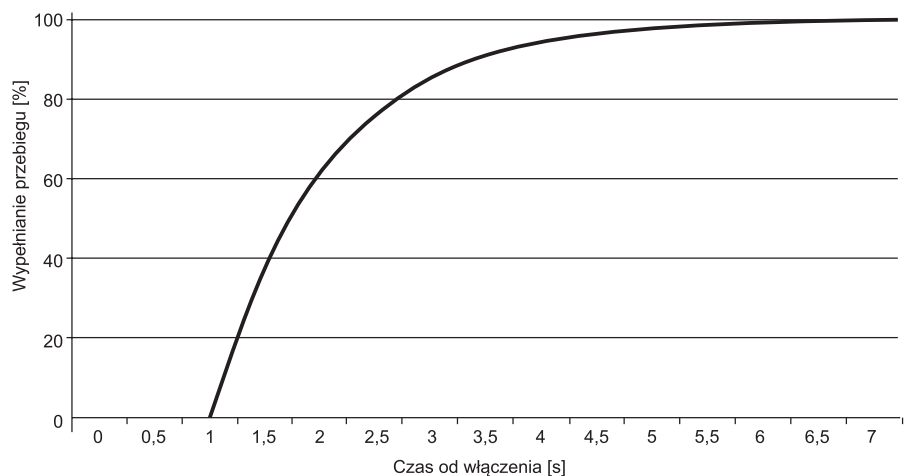
**AVT  
1784**



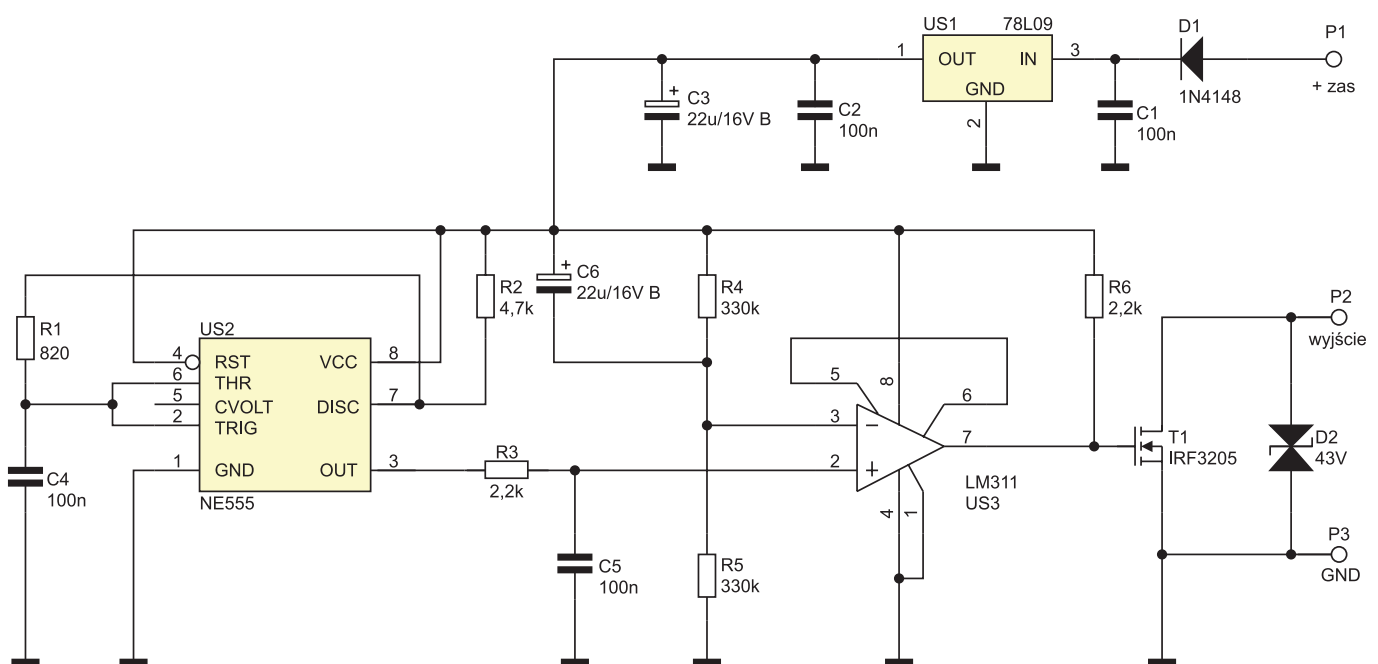
Silniki elektryczne, poza wieloma oczywistymi zaletami, mają również pewne wady. Jedną z nich jest pobór znacznie większego prądu podczas rozruchu w stosunku do prądu pobieranego w czasie normalnej pracy, co może przeciążyć zasilacz. Ponadto, mechanika do nich dołączona na ogół nie toleruje „szarpnięć”. Prezentowane rozwiązanie eliminuje te niedogodności.



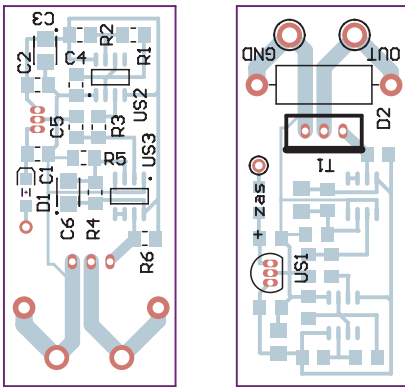
Schemat ideowy układu „miękkiego startu” pokazano na **rysunku 1**. Multiwibrator z układem US2 pracuje w swojej typowej aplikacji i generuje falę prostokątną o częstotliwości ok. 2,2 kHz i wypełnieniu ok. 85%. Obwód złożony z rezystora R3 i kondensatora C5 jest obwodem całkującym, który całkując przebieg prostokątny, tworzy z niego przebieg quasi-trójkątny. Nie jest istotny jego kształt, ma on jedynie mieć wyraźnie pochylone zbocze narastające oraz opadające. W takiej formie sygnał ten trafia na wejście nieodwracające komparatora US3. Do jego wejścia odwracającego jest przyłączony dzielnik napięcia dający napięcie ok. 4,5 V. Kondensator C6 powoduje, iż, w chwili załączenia zasilania, napięcie to ma wartość niemal równą



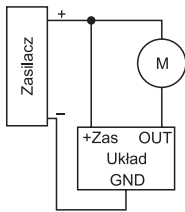
Rysunek 1. Schemat ideowy układu „miękkiego startu”



Rysunek 2. Wyznaczona doświadczalnie zależność wypełnienia przebiegu od czasu



Rysunek 3. Schemat montażowy układu „miękkiego startu”



Rysunek 4. Schemat blokowy sposobu włączenia układu

zasilającemu (9 V), po czym powoli opada do nominalnej wartości.

Komparator, pracując w otwartej pętli sprzężenia zwrotnego, charakteryzuje się olbrzymim wzmocnieniem, przez co na

jego wyjściu występują sygnały prostokątne o bardzo stromych zboczach. Poprzez „porównywanie” malejącego napięcia na wejściu odwracającym i trójkątnego przebiegu na wejściu nieodwracającym uzyskuje się sygnał prostokątny o wypełnieniu rosnącym od zera do 100%. Zależność wypełnienia od czasu w układzie modelowym przedstawia rysunek 2.

Ponieważ zasadniczą rolę w ustalaniu wypełnienia odgrywa ładujący się kondensator, nie powinien dziwić fakt, iż kształt tej krzywej ma charakter wykładniczy. Po upływie ok. 7 sekund od podania zasilania na wejście +zas, wypełnienie wynosi 100% i tranzystor MOSFET z kanałem N jest cały czas otwarty.

Układ został zmontowany na jednostronnej płytce drukowanej o wymiarach 23 mm×50 mm, której schemat montażowy pokazano na rysunku 3. Wszystkie elementy, poza tranzystorem T1 oraz transilem D2, montowane są powierzchniowo. Do tranzystora zaleca się przykręcić niewielki radiator. Zasilanie napięciem z przedziału 12...35 V; pobór prądu ok. 10 mA. Schemat włączenia omawianego układu między zasilacz a silnik ilustruje rysunek 4. Po wymianie tranzystora na inny egzemplarz, można sterować silnikami o większym poborze prądu i/lub większym napięciu zasilania. Jest ważne, aby zasilanie dla układu mieściło się w podanym prze-

**Wykaz elementów**

- R1: 820 Ω (SMD 1206)
- R2: 4,7 kΩ (SMD 1206)
- R3, R6: 2,2 kΩ (SMD 1206)
- R4, R5: 330 kΩ (SMD 1206)
- C1, C2, C4, C5: 100 nF (SMD 1206)
- C3, C6: 22 μF/16 V (SMD „B”)
- D1: LL4148 (dioda prostownicza SMD)
- D2: 1.5KE43CA
- T1: IRF3205 TO-220
- US1: 78L09 TO-92
- US2: NE555 SO-8
- US3: LM311 SO-8

dziale, dlatego może ono być poprowadzone z odrębnego zasilacza. Z użytymi w układzie modelowym elementami, można sterować silnikami o napięciu do ok. 40 V i o prądzie do ok. 20 A, ze względu na moc traconą na tranzystorze. Zaleca się pogrubienie ścieżek idących do wyprowadzeń jego drenu i źródła.

Zaprezentowany moduł służyć może nie tylko do obsługi silników. Równie dobrze znajdzie zastosowanie przy uruchamianiu żarówek lub innych odbiorników, którym nie służą udary prądowe powstające w momencie włączenia zasilania. Czas narastania wypełnienia na wyjściu można regulować zmieniając pojemność kondensatora C6 i/lub rezystancję R4 oraz R5 pamiętając o tym, by miały one tę samą wartość.

Michał Kurzela, EP

REKLAMA

# AUTOMATYKA BEZ RYZYKA

## Przełączniki i styczniki



## Dławnice i złącza



## Zasilacze



## Kable i przewody



*Dostarcza komponentów dla przemysłu i energetyki:*

**ASTAT**  
LOGISTYKA

www.astat.com.pl

www.astat.com.pl

## Szafy sterownicze i obudowy

