

Moduł wykonawczy z tranzystorem IGBT



Przełączanie napięć rzędu setek voltów stanowi pewne wyzwanie techniczne. Jeżeli do tego dodamy znaczne wartości płynącego przez klucz prądu, sprawa robi się jeszcze trudniejsza. Właśnie do takich zastosowań są przeznaczone tranzystory IGBT.

Opisany układ służy załączaniu i odłączaniu obciążenia stałoprądowego o napięciu zasilania do 600 V i prądzie pobieranym do 27 A – na tyle pozwala użyty tranzystor typu IRG4PC50U. Wybrane dane katalogowe (według International Rectifier) umieszczono w tabeli 1.

Tranzystory IGBT mają pewną cechę, która różni je od tranzystorów typu MOSFET: w nasyceniu charakteryzują się stałym napięciem U_{CEsat} zamiast rezystancją kanału R_{DSon} . Tranzystory typu MOSFET, przystosowane do pracy przy wysokich napięciach, charakteryzują się stosunkowo dużą rezystancją otwartego kanału: jest to kilkaset miliomów (typowo 0,3...1 Ω). Ponieważ moc tracona na rezystorze – a za taki można uznać otwarty kanał – jest wprost proporcjonalna do kwadratu płynącego przez niego prądu, powyżej pewnej wartości jego wartości okaże się, że zysk zakładany początkowo, wynikający z użycia tranzystora MOSFET, nie wystąpi.

Wartość prądu granicznego można wyliczyć ze wzoru uzyskanego po kilku prostych przekształceniach:

$$I_{gran} = \frac{U_{CEsat}}{R_{DSon}}$$

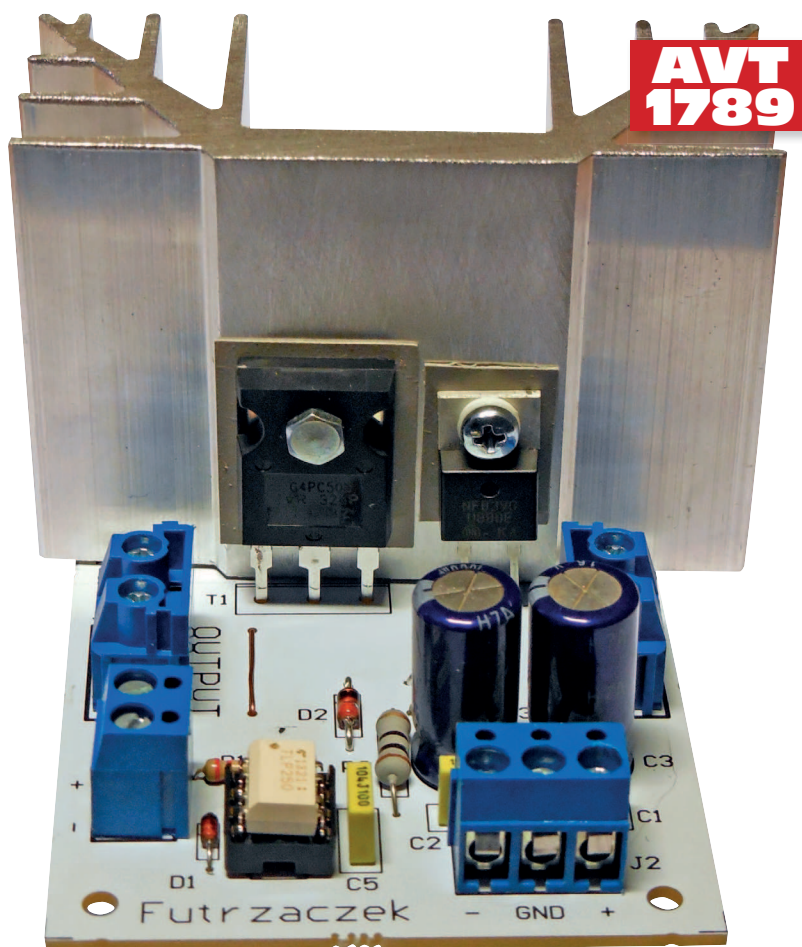
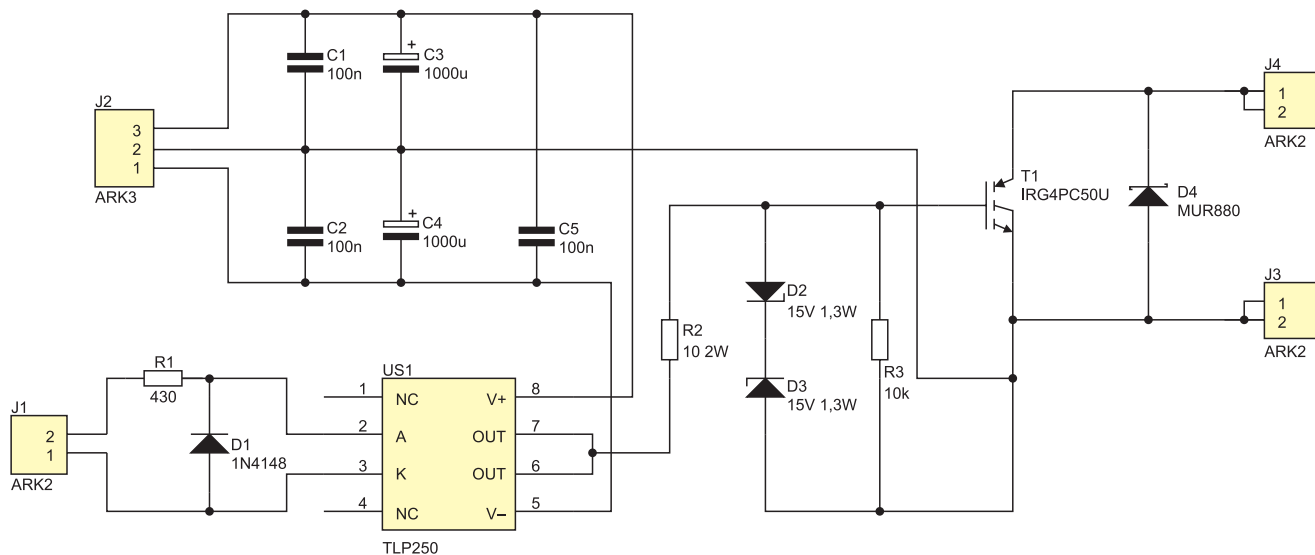
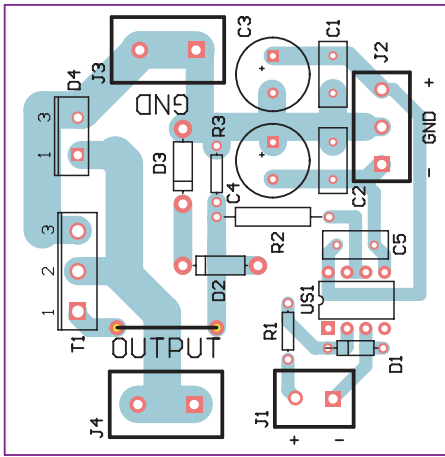


Tabela 1. Wybrane parametry użytego w modelu tranzystora

Dopuszczalne napięcie U_{CE}	maks. 600 V
Napięcie nasycenia U_{CEsat}	typ. 1,65 V; max. 2 V ($U_{GE} = 15$ V)
Prąd zerowy kolektora I_{C0}	maks. 5 mA ($U_{CE} = 600$ V, $T_J = 150^\circ\text{C}$, $U_{GE} = 0$ V)
Dopuszczalny ciągły prąd kolektora I_C	maks. 27 A ($T_C = 100^\circ\text{C}$) maks. 55 A ($T_C = 25^\circ\text{C}$)
Dopuszczalne napięcie bramka-emiter U_{GE}	maks. ± 20 V
Maksymalna moc tracona P_D	maks. 78 W ($T_C = 100^\circ\text{C}$) maks. 200 W ($T_C = 25^\circ\text{C}$)



Rysunek 1. Schemat ideowy modułu wykonawczego z IGBT



Rysunek 2. Schemat montażowy modułu wykonawczego z IGBT

Dla użytego tranzystora ($U_{CEsat} = 1,65$ V) i przytoczonych wartości R_{DSon} , wartość I_{gran} leży w przedziale 1,65...5,5 A. Są to stosunkowo niewielkie prądy, biorąc pod uwagę możliwości tranzystora IGBT. Przykładowo, przy przepływie przez tranzystor MOSFET prądu o wartości 20 A, straty na nim wyniosą 120...400 W, podczas gdy na IGBT wytraci się jedynie 33 W.

Schemat modułu wykonawczego zaprezentowano na rysunku 1. Rolę drivera bramki pełni układ TLP250 zawierający optoizolację między wejściem a wyjściem. Załączenie tranzystora mocy, czyli podanie na jego bramkę napięcia z noży V+, odbywa się poprzez załączenie diody LED zawartej w strukturze układu. Wyłączenie, z kolei, polega na doprowadzeniu do bramki napię-

cia z wyprowadzenia V-. Rezystor R2 ogranicza prąd bramki płynący podczas jej przedładowywania. Rezystor R3 zwiera bramkę z emiterem, co zapobiega przypadkowemu włączeniu tranzystora w razie braku napięcia zasilającego układ TLP250. Diody D2 i D3 ograniczają napięcie bramka-emiter do bezpiecznej wartości (ok. ± 16 V), która dla przeważającej większości tranzystorów IGBT wynosi ± 20 V. Rezystor R1 ogranicza prąd płynący przez diodę w TLP250 do wartości ok. 8 mA przy napięciu wejściowym na poziomie 5 V. Kondensator C5 jest elementem rekomendowanym przez producenta, stabilizuje on pracę wewnętrznego wzmacniacza operacyjnego. Dioda D4 zabezpiecza tranzystor przed pikami napięciowymi o przeciwniej polaryzacji.

Cały układ zmontowano na jednostronnej płytce drukowanej o wymiarach 61 mm×61 mm, której schemat montażowy pokazano na rysunku 2. Tranzystor T1 i dioda D4 winny zostać przykręcone do radiatora; należy jednocześnie zadbać o izolację galwaniczną między metalowymi wkładkami tych elementów. Ścieżki prowadzące do złącza J3 i J4 należy pogrubić, jeżeli będzie płynął przez nie prąd większy niż kilka amperów.

Układ należy zasilac z zasilacza symetrycznego o napięciach $\pm 12...15$ V. Dopuszczalne jest jednak posłużenie się zasilaczem niesymetrycznym, który dawałby na swoim wyjściu napięcie stałe z przedziału 12...15 V. Należy go dołączyć do zacisków „+” i „GND” złącza J2, zaś zacisk „-” zmost-

W ofercie AVT*

AVT-1789 A

Wykaz elementów:

- R1: 430 Ω /0,25 W
 - R2: 10 Ω /2 W
 - R3: 10 k Ω /0,25 W
 - C1, C2, C5: 100 nF
 - C4, C5: 1000 μ F/25 V
 - D1: 1N4148
 - D2, D3: dioda Zenera 15 V/1,3 W
 - D4: MUR880
 - T1: IRG4PC50U
 - US1: TLP250
 - J1: ARK2 5 mm
 - J2: ARK3 5 mm
 - J3, J4: ARK2 7,5 mm
 - Radiator
 - Podkładki izolacyjne + śruby
- Dodatkowe materiały na CD lub FTP:
<ftp://ep.com.pl>, user: 85414, pass: 2nev3854
- wzory płytek PCB
 - karty katalogowe i noty aplikacyjne elementów oznaczonych w Wykazie elementów kolorem czerwonym

* Uwaga:
 Zestawy AVT mogą występować w następujących wersjach:
 AVT xxxx UK to zaprogramowany układ, tylko i wyłącznie. Bez elementów dodatkowych.
 AVT xxxx A płytka drukowana PCB (lub płytki drukowane, jeśli w opisie wyraźnie zaznaczono), bez elementów dodatkowych.
 AVT xxxx A+ płytka drukowana i zaprogramowany układ (czyli połączenie wersji A i wersji UK) bez elementów dodatkowych.
 AVT xxxx B płytka drukowana (lub płytki) oraz komplet elementów wymienionych w załączniku pdf.
 AVT xxxx C to nic innego jak zmontowany zestaw B, czyli elementy wmontowane w PCB. Należy mieć na uwadze, że o ile nie zaznaczono wyraźnie w opisie, zestaw ten nie ma obudowy ani elementów dodatkowych, które nie zostały wymienione w załączniku pdf oprogramowanie (nieczęsto spotykana wersja, lecz jeśli występuje, to niezbędne oprogramowanie można pobrać, klikając w link umieszczony w opisie kitu).
 AVT xxxx CD Nie każdy zestaw AVT występuje we wszystkich wersjach! Każda wersja ma załączony ten sam plik pdf! Podczas składania zamówienia upewnij się, którą wersję zamawiasz! (UK, A+, A-, B lub C). <http://isklep.avt.pl>

kować z „GND”. Elementy C2 i C4 są wówczas, z oczywistych względów, niepotrzebne.

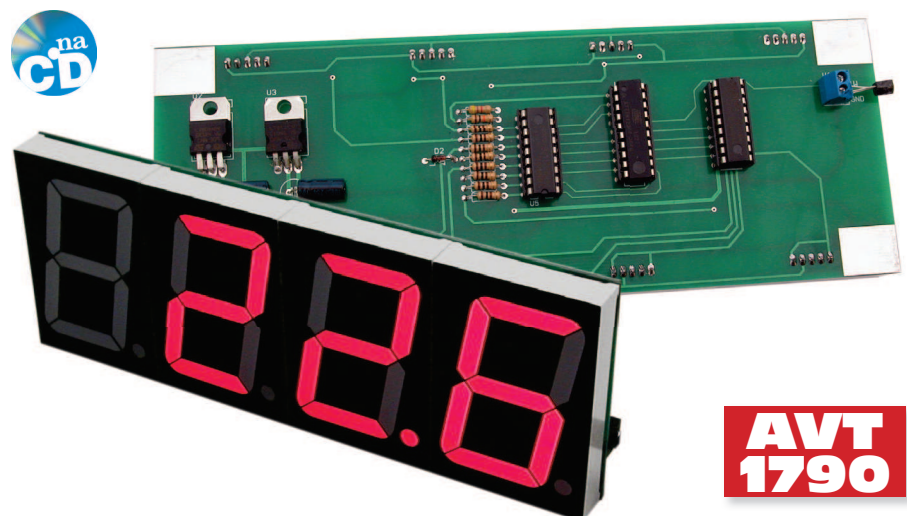
Niniejszy moduł wykonawczy należy, od strony wyjścia, traktować jak układ ze wspólnym emiterem: do złącza J3 dołącza się niższy potencjał, a do J4 wyższy. Zasilanie dla TLP250 oraz emiter tranzystora są z sobą galwanicznie połączone.

Michał Kurzela, EP

Termometr XXL

Układ prostego termometru mierzącego temperaturę w zakresie od -55 do +125°C. XXL bo zastosowano w nim wyświetlacze o wysokości znaku 6 cm. Idealnie sprawdzi się jako miernik temperatury umożliwiający jej odczyt z dużych odległości np. w halach sportowych czy produkcyjnych.

Schemat elektryczny termometru pokazano na rysunku 1. Należy go zasilac napięciem stałym o wartości 13...15 V dołączonym do złącza ZAS. Dioda D1 stanowi zabezpieczenie przed niewłaściwą polaryzacją napięcia wejściowego, natomiast kondensatory C1...C6 pełnią rolę filtra zasilania. Anody wyświetlaczy zasilane są napięciem +12 V ze stabilizatora U3, a część cyfrowa jest zasila-



**AVT
1790**

na napięciem +5 V ze stabilizatora U2. Pracą termometru steruje mikrokontroler ATtiny2313 taktowany wewnętrznym sygnałem zegarowym, natomiast rolę czujnika temperatury pełni układ typu DS18B20. W projekcie zastosowano wyświetlacze ze wspólną

anodą. Ich katody dołączono do układu U5 (ULN2803) poprzez rezystory ograniczające R2...R9, natomiast anody do układu U6 (UDN2983). Wyświetlacze są multipleksowane, a wskazanie temperatury jest aktualizowane co 2 sekundy.