

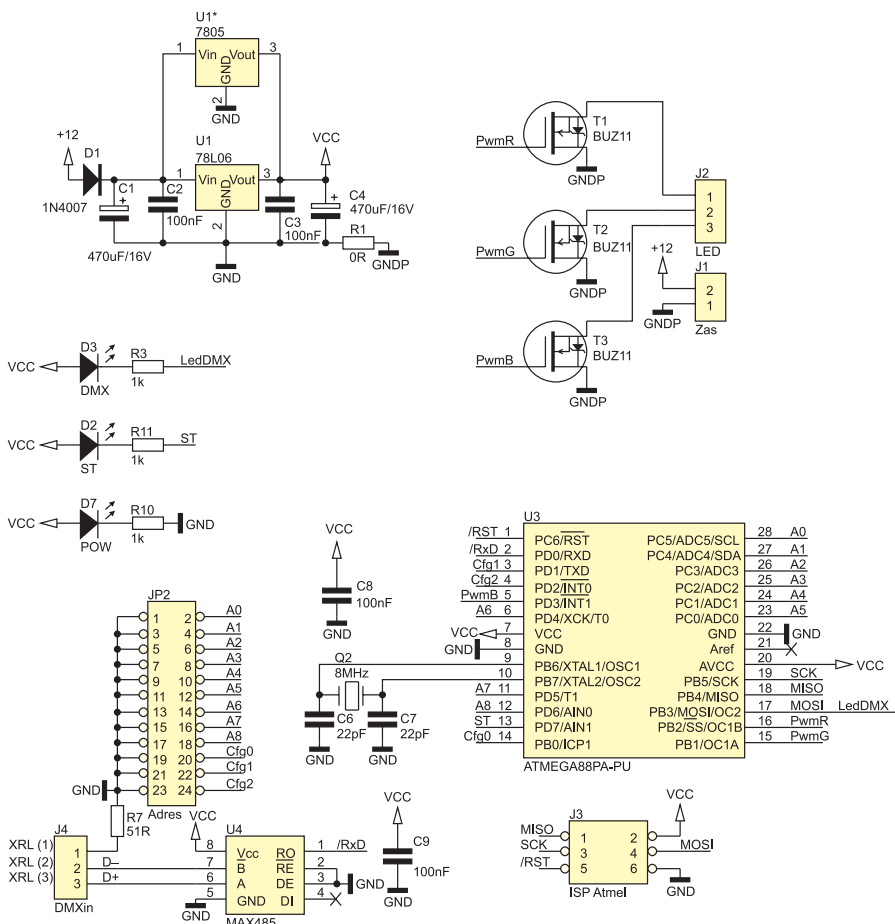
# Sterownik DMX-RGB

W poprzednich numerach EP opisano następujące urządzenia z interfejsem DMX: ściemniacz, sterownik przekaźnika oraz system transmisji sygnału DMX przez sieć Ethernet, w tym Wi-Fi. Kolejnym urządzeniem, które może znacznie uatrakcyjnić wygląd sceny jest sterownik listew diodowych RGB, którego będzie można użyć do tworzenia nastrojowego światła o żądanym kolorze.

**Rekomendacje:** projekt przyda się osobom zajmujących się techniczną obsługą sceny.



**AVT 5435**



Rysunek 1. Schemat ideowy sterownika RGB z interfejsem DMX

Przypomnijmy, że system DMX umożliwia obsługę do 512 urządzeń za pomocą pojedynczej pary przewodów. Dane są transmitowane asynchronicznie z prędkością 250 kb/s w formacie 8N2. Warstwa fizyczna interfejsu DMX jest zgodna z RS485. Więcej informacji o DMX można znaleźć w EP 6/2013.

## Budowa urządzenia

Schemat ideowy sterownika pokazano na rysunku 1. Ze względu na to, że nie można przewieźć liczby diod LED, którą będzie kontrolował sterownik, nie wyposażono go w zasilacz. Napięcie zasilające dla sterownika jest pobierane z zasilacza diod LED.

**W ofercie AVT\***  
 AVT-5435 A AVT-5435 B  
 AVT-5435 UK

**Podstawowe informacje:**

- Napięcie zasilające 12 V DC.
- Zasilanie listew diod LED-RGB napięciem 12 V DC.
- Zdalne sterowanie za pomocą DMX.
- Konfigurowanie za pomocą zworek.
- Mikrokontroler ATmega88.

**Dodatkowe materiały na CD lub FTP:**

<ftp://ep.com.pl>, user: 85414, pass: 2nev3854

- wzory płytek PCB
- karty katalogowe i noty aplikacyjne elementów oznaczonych w Wykazie elementów kolorem czerwonym

**Projekty pokrewne na CD/FTP:**

(wymienione artykuły są w całości dostępne na CD)

- AVT-5429 Transmisja DMX512 przez sieć Ethernet (EP 1/2014)
- AVT-5400 DMX Dimmer & Relay (EP 6/2013)
- AVT-5181 Sześciokanałowy dimmer z DMX512 EP 4/2009)
- AVT-5129 Cyfrowy sterownik DMX512 (EP 4/2008)
- AVT-930 Konwerter USB-DMX512 (EP 5-6/2006)
- 12-kanalowy regulator mocy sterowany sygnałem DMX512 (EP 4-5/2003)

\* Uwaga: Zestawy AVT mogą występować w następujących wersjach: AVT xxxx UK to zaprogramowany układ. Tylko i wyłącznie. Bez elementów dodatkowych. AVT xxxx A płytka drukowana PCB (lub płytki drukowane, jeśli w opisie wyraźnie zaznaczono), bez elementów dodatkowych. AVT xxxx A- płytka drukowana i zaprogramowany układ (czyli połączenie wersji A i wersji UK) bez elementów dodatkowych. AVT xxxx B płytka drukowana (lub płytki) oraz komplet elementów wymienionych w załączniku pdf. AVT xxxx C to nie innego jak zmontowany zestaw B, czyli elementy wlotowane w PCB. Należy mieć na uwadze, że o ile nie zaznaczono wyraźnie w opisie, zestaw ten nie ma obudowy ani elementów dodatkowych, które nie zostały wymienione w załączniku pdf. AVT xxxx CD oprogramowanie (nieczęsto spotykana wersja, lecz jeśli występuje, to niezbędne oprogramowanie można ściągnąć, klikając w link umieszczony w opisie kitu). Nie każdy zestaw AVT występuje we wszystkich wersjach! Każda wersja ma załączony ten sam plik pdf! Podczas składania zamówienia upewnij się, którą wersję zamawiasz (UK, A, A- lub C). <http://sklep.avt.pl>

Jeśliby zaistniała konieczność zasilenia urządzenia napięciem wyższym niż 12 V, należy zamontować stabilizator w obudowie TO-220 i w razie konieczności wyposażyć go w radiator. Na płycie przewidziano miejsce na taki stabilizator.

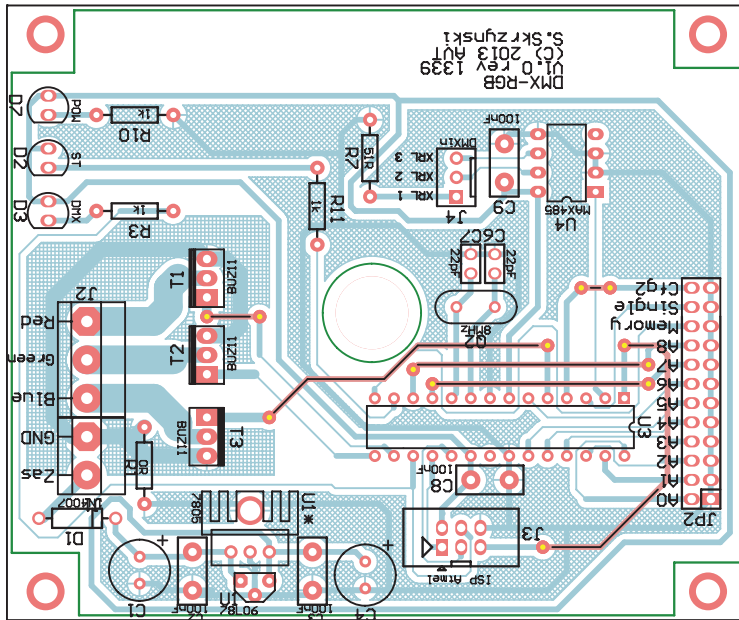
Sygnal DMX po odebraniu jest wprowadzony jest na wejście RxD mikrokontrolera. Po zdekodowaniu sygnału, mikrokon-

troler za pośrednictwem wbudowanych generatorów PWM, pracujących z częstotliwością bliską 500 Hz, steruje bramkami tranzystorów mocy. Maksymalny prąd tranzystorów to 30 A, ale należy pamiętać, że przy tak dużych prądach konieczne będzie pogrubienie ścieżek mocy w okolicach tranzystorów, np. przez przylutowanie do nich drutu miedzianego oraz wyposażenie

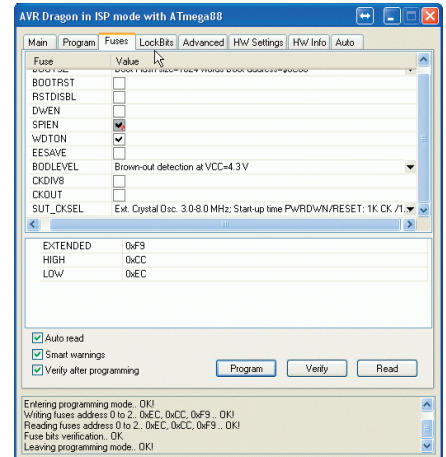
tranzystorów w radiatory. Ponadto, sposób sterowania tranzystorami umożliwi osiągnięcie prądu obciążenia na poziomie 18 A. Złącze J3 służy do programowania i debugowania programu mikrokontrolera.

**Program**

Program jest zmodyfikowaną wersją *DMX Dimmer & Relay*. Główna różnica polega na sposobie reagowania na 3 adresy DMX oraz obsługa 3 sprzętowych generatorów



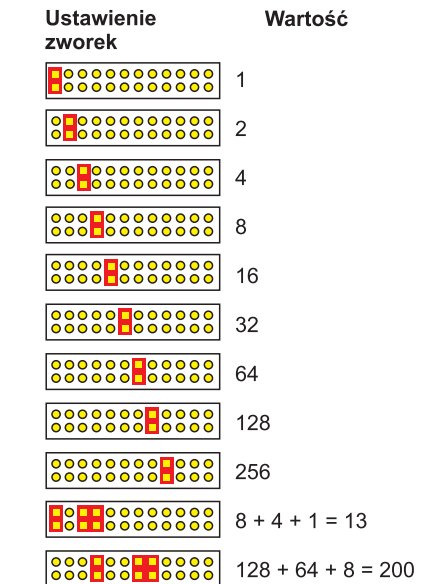
Rysunek 2. Schemat montażowy sterownika RGB z interfejsem DMX



Rysunek 3. Ustawienie bitów konfiguracyjnych

Funkcje diod LED		
Oznaczenie elementu	Oznaczenie	Funkcja
D7	POW	Świeceniem sygnalizuje obecność napięcia zasilającego.
D2	ST	Zmienia stan po każdym odebrany BREAK i SC
D3	DMX	Poprawne zdekodowanie DMX (wykryto BREAK i SC)

Funkcje zwopek złącza JP2		
Oznaczenie	Funkcja	
ADRES	Adresy od 1 do 511	
CFG0	Brak zworki:	przy braku transmisji wyjścia pamiętają ostatni stan
	Zwórka założona:	przy braku transmisji wyjścia zostaną wyłączone
CFG1	Brak zworki:	dwie identyczne transmisje wywołują zmianę (większa odporność na błędy, wolniejsza reakcja na zmiany)
	Zwórka założona:	pojedyncza transmisja jest akceptowana (mniejsza odporność na błędy, szybsza reakcja na zmiany)
CFG2	Do przyszłych zastosowań.	

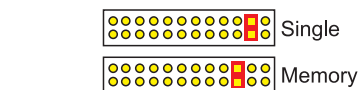


Rysunek 4. Rozmieszczenie zwopek do ustawiania adresu

```

Listing 1. Najważniejszy fragment procedury inicjalizującej generatory PWM:
//-----
// Init timer 1
//-----
void InitTimer1()
{
//Preskaler na 64, PWM około 500 Hz
TCCR1B=(CNT1_PRESCALER 64)/*(1<<WGM12)*;/
// PWM, Phase Correct, 8-bit
TCCR1A = (2<<COM1A0) | (2<<COM1B0) | (1<<WGM10);
}

//-----
// Init timer 2
//-----
void InitTimer2()
{
// Preskaler na 64, PWM około 500 Hz
TCCR2B = CNT2_PRESCALER 64;
// PWM, Phase Correct, 8-bit
TCCR2A = (2<<COM1B0) | (1<<WGM20);
}
    
```



Rysunek 5. Rozmieszczenie zwopek konfiguracyjnych

```

Listing 2. Zapis rejestru PWM (w procedurze dekodowania ramki DMX):
// Wpis do PWM tylko gdy była zmiana
if ( memDanaR != UsartDana )
{
memDanaR = UsartDana;
OCR1B = UsartDana;
}
    
```



PWM. Najważniejszy fragment procedury inicjalizującej generatory PWM zaprezentowano na **listingu 1**. W programie, na timerze0 zrealizowano odmierzenie czasu timeout w wypadku przerwy w transmisji. Jeśli jest jej brak przez ponad sekundę, wyjścia wszystkich PWM zostaną wyłączone lub zostanie zapamiętany ostatni ich stan, zależnie od ustawienia zworki CFG0. Dane odbierane przez DMX są porównywane z bieżącymi i nastawy są zmieniane tylko wtedy (**listing 2**), gdy wystąpiła zmiana.

### Montaż i uruchomienie

Schemat montażowy sterownika zamieszczono na **rysunku 2**. Montaż elementów jest typowy i nie wymaga omawiania. Pod mikrokontroler warto zastosować podstawkę.

Uruchomienie rozpoczynamy od sprawdzenia napięcia zasilającego mikrokontroler. W urządzeniu można zastosować stabilizator na 5 lub 6 V. Napięcie zasilające 6 V gwarantuje pełne otwarcie tranzystorów mocy, dzięki czemu, przy dużych prądach, wydzielili się na nich mniejsza moc. Niestety, wartość ta przekracza maksymalne zalecane napięcie pracy U4, ale zostawia duży margines do napięcia dopuszczalnego. Zasilanie 5 V gwarantuje „idealne” warunki pracy dla U4, ale mak-

symalny prąd tranzystorów będzie mniejszy i wyniesie około 8 A.

Gdy napięcie zasilające jest poprawne umieszczamy mikrokontroler w podstawie. Jeśli nie jest on zaprogramowany, możemy to zrobić za pomocą złącza J3. Ustawienie bitów konfiguracyjnych pokazano na **rysunku 3**. W kolejnym kroku podłączamy urządzenie do sygnału DMX. Może to być konsola DMX lub np. moduł AVTDMX512 wraz z programem. Zworkami na urządzeniu ustawiamy adres według **rysunku 4**. Można też włączyć akceptowanie pojedynczej transmisji oraz funkcję zapamiętywania ostatniego stanu urządzenia przy braku transmisji. Odpowiednie nastawy pokazano na **rysunku 5**.

Regulując manipulatorami na konsoli lub w programie na komputerze powodujemy rozjaśnianie diod w listwie RGB. Sterownik zajmuje trzy adresy. Pierwszy adres (ustawiony zworkami) steruje kanałem diod czerwonych. Następny adres obsługuje kanał zielony, kolejny (adres + 2) to kanał niebieski. Teoretycznie daje to ponad 16 milionów barw, ale biorąc pod uwagę nieliniowość diod LED paleta ta będzie dużo skromniejsza.

**Sławomir Skrzyński, EP**

### Wykaz elementów

**Rezystory:** (THT, 1/4 W):

R1: 0  $\Omega$   
R3, R10, R11: 1 k $\Omega$   
R7: 51  $\Omega$

**Kondensatory:**

C1, C4: 470  $\mu$ F/16 V (elektrolit.)  
C2, C3, C8, C9: 100 nF (ceram.)  
C6, C7: 22 pF (ceram.)

**Półprzewodniki:**

D1: 1N4007 (dioda prostownicza)  
D2: ST (dioda LED 5 mm, niebieska)  
D3: DMX (dioda LED 5 mm, żółta)  
D7: POW (dioda LED 5 mm, zielona)  
U1: 78L06 (TO-92/TO-220 – opis w tekście)  
U4: MAX485 (DIP-8)  
U3: ATmega88PA-PU (DIP-28)  
T1...T3: BUZ11

**Inne:**

Q2: 8 MHz (HC49/HC49S)  
JP2: ZL211-24KG (listwa goldpin 2x24)  
J1: TB-5.0-PP-2P, TB-5.0-PIN (złącze TB z listwą kołkową)  
J2: TB-5.0-PP-3P, TB-5.0-PIN (złącze TB z listwą kołkową)  
J3: ZL201-04G (listwa goldpin 2x3),  
J4: NS25-W3 (gniazdo NS25 3 pin)  
NS25-G3 (wtyk NS25 3 pin),  
NS25-T (3 szt. terminali do wtyku NS25),  
XLR-3G-C (wtyk XLR-3 do obudowy)  
Obudowa KM-35

REKLAMA



## XX Międzynarodowe Targi Automatyki i Pomiarów

### BIURO TARGÓW

Al. Jerozolimskie 202,  
02-486 Warszawa  
tel. 22 874 01 50, 874 02 30,  
fax 22 874 01 49  
e-mail: targi@automaticon.pl

### ORGANIZATORZY



PRZEMYSŁOWY INSTYTUT AUTOMATYKI I POMIARÓW PIAP



WARSZAWSKIE CENTRUM  
EXPO XXI

25-28 marca 2014 Warszawa

NAJWIĘKSZE TARGI W BRANŻY

AUTOMATICON® 2014

[www.automaticon.pl](http://www.automaticon.pl)

