

Zegar odliczający

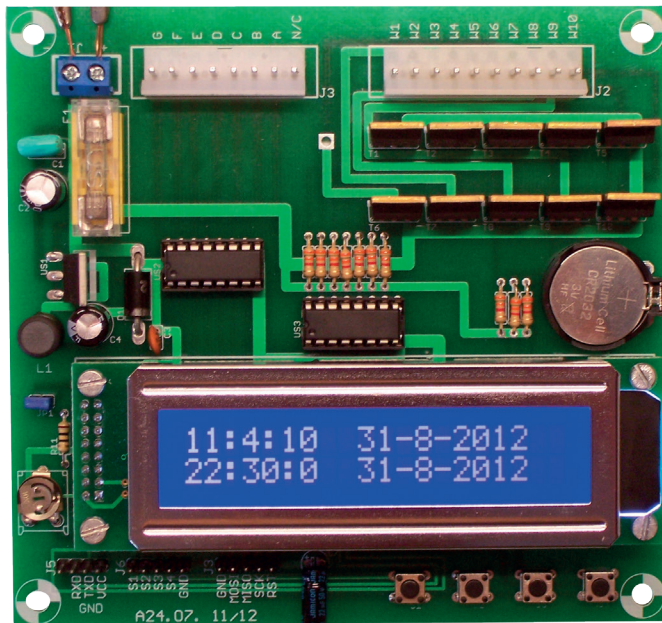
**AVT
5428**



Dobłą reklamą dla ważnego wydarzenia jest prezentowanie czasu, który pozostał do jego rozpoczęcia. Takie liczniki były widoczne w wielu miastach – organizatorach, po przyznaniu Polsce i Ukrainie organizacji mistrzostw Euro 2012. Przedstawione urządzenie pozwala na ustawienie końcowej daty nawet 27 lat do przodu, sterowanie dużymi wyświetlaczami zbudowanymi z diod LED, a po rozbudowie – również na jego synchronizację z zegarem systemu GPS.

Rekomendacje: zegar może przydać się np. do wskazywania czasu pozostałego do ważnych wydarzeń, podczas zabawy noworocznej itp.

Schemat układu został przedstawiony na **rysunku 1**. „Sercem” urządzenia jest mikrokontroler typu ATmega32. Wybrano go ze względu na dużą pojemność pamięci Flash i RAM oraz jego popularność na rynku. Odpowiednia ilość wyprowadzeń upraszcza dodatkowo układ elektryczny, gdyż nie ma ko-

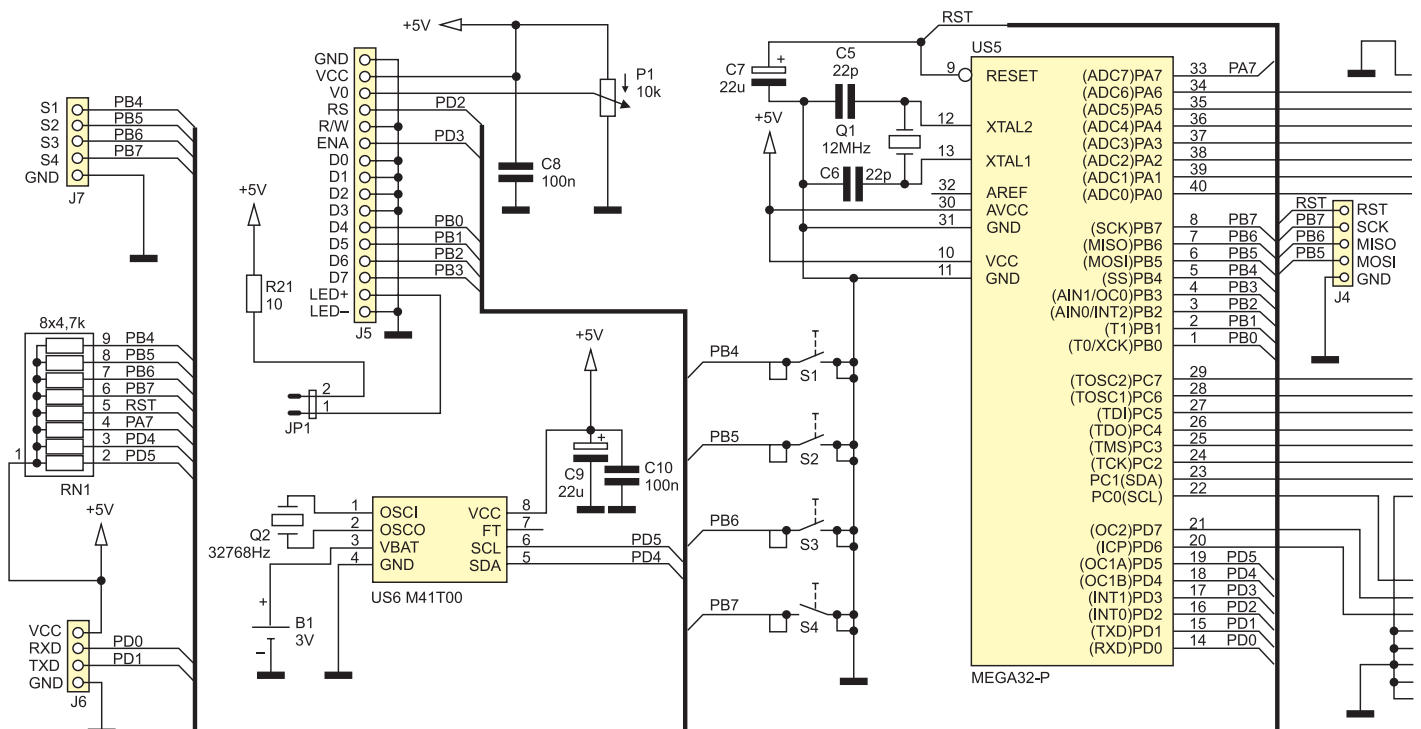


nieczności stosowania ekspanderów portów. Taktowany jest częstotliwością 12 MHz ustaloną za pomocą rezonatora kwarcowego Q1. Kondensator C7, tuż po włączeniu zasilania, zeruje mikrokontroler poprzez krótkotrwałe podanie na jego nóżkę **RESET** niskiego poziomu logicznego. W ciągu dalszego działania układu, jest ona utrzymywana na poziomie wysokim. Takie rozwiązanie zmniejsza szansę na nieprawidłowe uruchomienie programu.

Zegar jest zasilany napięciem stabilizowanym +5 V pochodzącym z układu US1.

Jest on scaloną przetwornicą impulsową pracującą w układzie typu „buck”, wymagającą do działania jedynie zewnętrznej cewki, diody oraz kondensatorów filtrujących. Dzięki takiemu rozwiązaniu, problem chłodzenia stabilizatora praktycznie nie istnieje; w przeciwieństwie do sytuacji, jaka miałaby miejsce z jego liniowym odpowiednikiem – moc strat przy zasilaniu napięciem 30 V wynosiłaby blisko 4 W.

Do wyprowadzeń portów mikrokontrolera, za pośrednictwem złącza J5, dołączono



Rysunek 1. Schemat ideowy zegara

wyświetlacz alfanumeryczny LCD o organizacji 2 linie×20 znaków. Zawiera on sterownik zgodny z HD44780, co upraszcza jego sterowania i zmniejsza wymaganą liczbę linii sterujących do sześciu. Potencjometrem montażowym P1 ustala się jego kontrast, zaś zworka JP1 pozwala na wyłączenie jego podświetlenia. Rezystor R21 ogranicza prąd diod podświetlających.

W urządzeniu zamontowano układ scalony typu M41T00. Jest on gotowym zegarem czasu rzeczywistego (RTC – *Real Time Clock*), komunikującym się z mikrokontrolerem za pośrednictwem szyny I²C. Umożliwia podtrzymanie działania odliczania czasu po odłączeniu napięcia zasilającego, a czyni się to za pomocą baterii typu CR2032, o napięciu 3V. Pobór prądu plasuje się wówczas na poziomie ok. 1μA, co pozwala nawet na kilka lat pracy w tym stanie. Kondensatory C9 i C10 zostały umieszczone możliwie blisko tegoż układu, jako, że jest on wrażliwy na zakłócenia pochodzące z zasilania.

Do ustawiania odpowiednich parametrów pracy zegara służą przyciski S1÷S4 typu microswitch. Gdyby zaszła potrzeba umieszczenia ich poza płytką, wówczas klawiaturę tę można dołączyć do złącza J7. Dla zaoszczędzenia linii procesora, korzystają one z tych samych wyprowadzeń, co wejście programatora ISP (*In System Programming* – programowanie bez konieczności wyjmowania z układu), który dołącza się do złącza J4.

Na złącze J6 wyprowadzono dwie linie sprzętowego portu USART, który w swym działaniu przypomina, znany od dawna z komputerów, port RS232. Służą on do komunikowania się z odbiornikiem sygnału

GPS, który będzie opisany w którymś z kolejnych numerów EP. Odbiornik ten posłuży do zsynchronizowania układu RTC z zegarami atomowymi satelitów systemu GPS. Takie rozwiązanie jest stosunkowo proste do implementacji, zaś przede wszystkim, na całym świecie obowiązuje jeden spójny standard, czego nie można powiedzieć o naziemnych systemach przesyłu informacji z laboratoriów. Możliwość takiej rozbudowy podyktowana jest stosunkowo niską stabilnością częstotliwości rezonatorów kwarcowych w funkcji czasu i temperatury, co może spowodować „rozminięcie się” zaprogramowanej daty zakończenia odliczania z prawdziwą nawet o kilkanaście godzin przy dystansie czasowym rzędu kilku lat.

Drabinka rezystorowa RN1, zawierająca w sobie osiem rezystorów o oporności 4,7 kΩ każdy, podciąga do potencjału +5 V te piny mikrokontrolera, które są podłączone do przycisków, wyprowadzone na złącza lub w ogóle nie zostały użyte. Utrzymuje na nich wysoki poziom logiczny oraz zapobiega gromadzeniu się ładunków elektrostatycznych, które mogłyby spowodować błędy w działaniu programu lub nawet uszkodzić port.

Do pinów 0...6 portu A dołączony został układ typu ULN2003AN, zawierający w swej strukturze 7 tranzystorów Darlingtona. Steruje on siedmioma segmentami dziesięciocyfrowego wyświetlacza ze wspólną anodą. Włączenie odpowiedniego segmentu polega na zwarciu jego wyprowadzenia z masą i tak też się dzieje w układzie. Nazewnictwo segmentów w cyfrze prezentuje **rysunek 2**. Maksymalny prąd pobierany przez cyfrę nie powinien przekraczać 1,4 A ze względu

W ofercie AVT*

AVT-5428 A

AVT-5428 B

AVT-5428 UK

Podstawowe informacje:

- Dwustronna płytka drukowana o wymiarach 133 mm×125 mm.
- Możliwość sterowania wyświetlaczami 7-segmentowymi do ciągłej prezentacji pozostałych dni, godzin, minut i sekund.
- Prąd segmentów do 1,2 A.
- Szeroki zakres tolerowanego napięcia zasilania (12...35 V), z którego jest zasilany również układ sterujący.
- Podtrzymywanie działania zegara czasu rzeczywistego po zaniku głównego napięcia zasilania.
- Nieskomplikowana obsługa i odporność na błędy użytkownika.
- Prosty montaż oraz zastosowanie łatwo dostępnych i niedrogich podzespołów.

Dodatkowe materiały na CD lub FTP:

ftp://ep.com.pl, user: 28585, pass: 410ugxs3

• wzory płytek PCB

• karty katalogowe i noty aplikacyjne elementów oznaczonych w Wykazie elementów kolorem czerwonym

Projekty pokrewne na CD/FTP:

(wymienione artykuły są w całości dostępne na CD)

AVT-1750 Licznik impulsów (EP 98/2013)

AVT-5377 Megastoper – wielofunkcyjny licznik, nie tylko czasu (EP 12/2012)

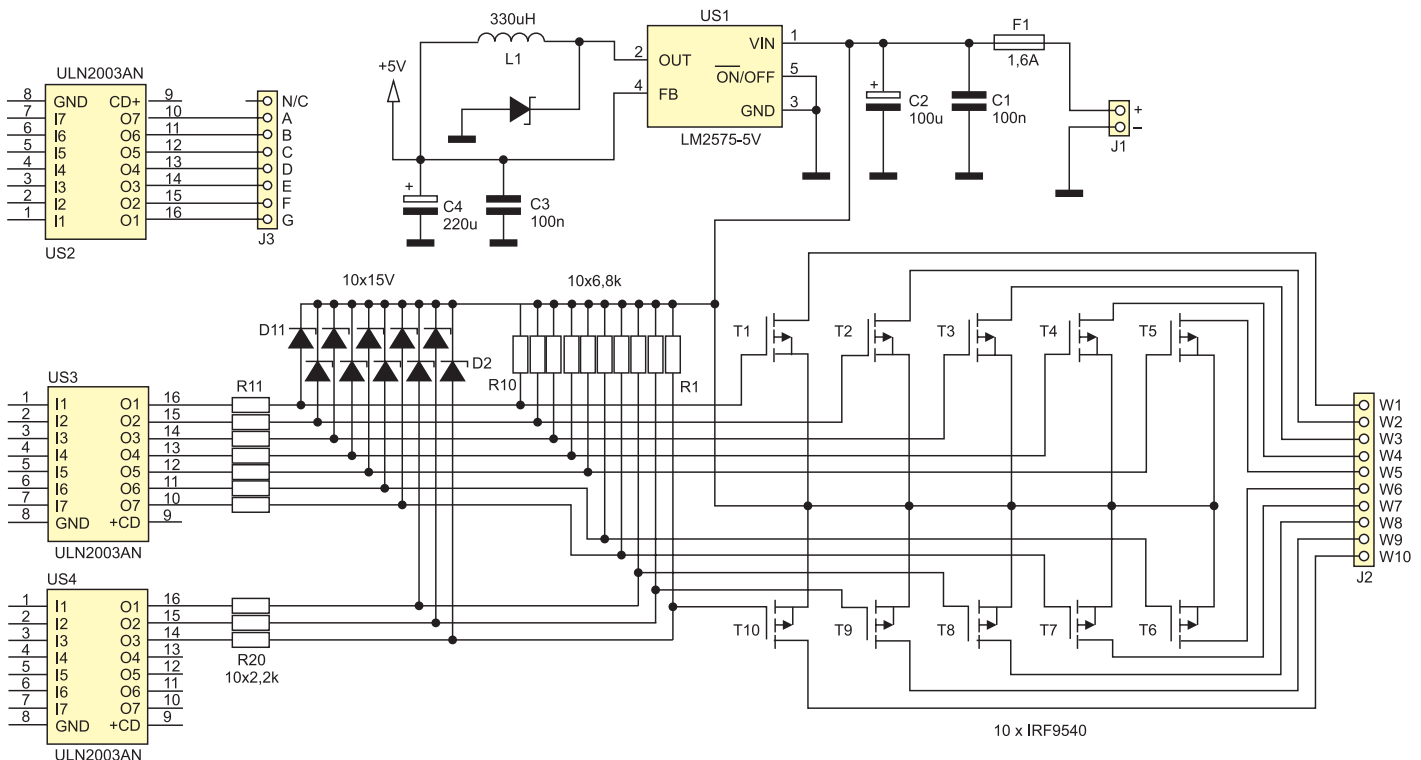
AVT-5296 Timer fotograficzny do lustrzanki (EP 6/2011)

AVT-447 Stoper na szkolną olimpiadę (EP 8/1998)

* Uwaga:

Zestawy AVT mogą występować w następujących wersjach:
 AVT xxxx UK to zaprogramowany układ. Tylko i wyłącznie. Bez elementów dodatkowych.
 AVT xxxx A płytka drukowana PCB (lub płytki drukowane, jeśli w opisie wyraźnie zaznaczono), bez elementów dodatkowych.
 AVT xxxx A+ płytka drukowana i zaprogramowany układ (czyli połączenie wersji A i wersji UK) bez elementów dodatkowych.
 AVT xxxx B płytka drukowana (lub płytki) oraz komplet elementów wymienionych w załączniku pdf.
 AVT xxxx C to nic innego jak zmontowany zestaw B, czyli elementy wlotowane w PCB. Należy mieć na uwadze, że o ile nie zaznaczono wyraźnie w opisie, zestaw ten nie ma obudowy ani elementów dodatkowych, które nie zostały wymienione w załączniku pdf oprogramowanie (nieczęsto spotykana wersja, lecz jeśli występuje, to niezbędne oprogramowanie można ściągnąć, klikając w link umieszczony w opisie kitu).
 AVT xxxx CD Nie każdy zestaw AVT występuje we wszystkich wersjach! Każda wersja ma załączony ten sam plik pdf! Podczas składania zamówienia upewnij się, którą wersję zamawiasz! (UK, A, A+, B lub C). <http://sklep.avt.pl>

na maksymalną moc, którą może odprowadzić do otoczenia obudowa układu. Daje to prąd równy 200 mA do zasilania każdego z segmentów, co pozwala zasilac ok. 50 cm 12-woltowej taśmy z diodami LED, z których



Wykaz elementów

Rezystory: (wszystkie o mocy 0,25 W)

- R1...R10: 6,8 kΩ
- R11...R20: 2,2 kΩ
- R21: 10 Ω
- RN1: 8×4,7 kΩ (drabinka rezyst.)
- P1: 10 kΩ (pot. montażowy, leżący)

Kondensatory:

- C1, C3, C8, C10: 100 nF
- C2: 100 μF/50 V
- C4: 220 μF/16 V
- C5, C6: 22 pF
- C7, C9: 22 μF/16 V

Półprzewodniki:

- D1: SB360
- D2...D11: dioda Zenera 15 V/0,4 W
- T1...T10: IRFP9540
- US1: LM2575-5
- US2...US4: ULN2003AN
- US5: ATmega32 (DIP40)
- US6: M41T00

Inne:

- Wyświetlacz LCD 2 linie×20 znaków, zgodny z HD44780, wyprowadzenia z boku
- Wyświetlacz LED (opis w tekście)
- B1: bateria CR2032 + gniazdo do druku poziome
- F1: bezpiecznik zwłoczny 1,6A (lub dobrać) + oprawka do druku
- J1: ARK2/5 mm
- J2: 10×3,96 mm, męskie
- J3: 8×3,96 mm, męskie
- J4, J7: goldpin 5-pin
- J5: goldpin 2×8 pin, męski i żeński
- J6: goldpin 4 pin
- JP1: goldpin 2pin + zworka
- L1: dławik 330 μH, pionowy
- Q1: kwarc 12 MHz, niski
- Q2: kwarc 32768 Hz
- S1...S4: przycisk 6 mm×6 mm
- Podstawka DIP40 – 1 szt.
- Podstawka DIL16 – 3 szt.
- Tuleje dystansowe 10 mm+śruby M3 – 4 szt.

można złożyć cyfrę o wysokości ok. jednego metra. Po podniesieniu napięcie zasilania (nie wyżej niż do 35 V ze względu na maksymalne napięcie wejściowe przetwornicy) można te wymiary zwiększyć.

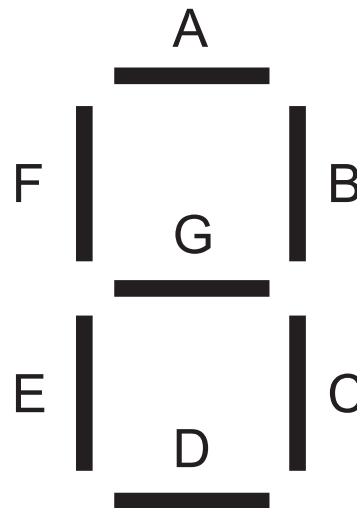
Do załączania anod poszczególnych cyfr wyświetlacza pracującego w trybie multiplexowym służą tranzystory typu IRFP9540 (MOSFET-P). Ich bramki sterowane są z wyjść dwóch układów ULN2003, a nie bezpośrednio z portów, gdyż do ich wyłączenia należy umieścić ich bramkę na potencjale źródła (12...35 V) lub niewiele niższym. Dziesięć układów zabezpieczających, złożonych z rezystorów R1...R20 i diod Zenera D2...D11 zabezpiecza tranzystory przed przekroczeniem maksymalnego napięcia U_{GS} , które dla tego egzemplarza wynosi 20 V. Zasadę działania takiego zabezpieczenia prezentuje **rysunek 3**. Kiedy tranzystor w ULN2003 jest zatkany, bramka ma potencjał źródła i tranzystor nie przewodzi prądu. Po zamknięciu klucza, tranzystor otwiera się. Jeżeli napięcie zasilania jest za wysokie, wówczas zaczyna działać dioda Zenera. Jej prąd jest wtedy ograniczany przez rezystor 2,2 kΩ. Takie rozwiązanie zwiększa wpraw-

dzie czas przeładowania bramki, lecz nie jest to w żaden sposób odczuwalne.

Czas, który pozostał do uprzednio ustalonej daty, jest wyświetlany w postaci liczby dni, godzin, minut i sekund. Przyporządkowanie cyfr do wyjść złącza J2 pokazuje **rysunek 4**.

Montaż i uruchomienie

Układ zegara zmontowany został na dwustronnej płytce drukowanej o wymiarach 133 mm×125 mm, której schemat montażowy pokazano na **rysunku 5**. Kondensatory C7 i C9 powinny być tak przyłutowane, aby możliwe było położenie ich na płytce. Drabinka rezystorowa RN1 znajduje się pod układem US5, pod który trzeba zastosować podstawkę, tak samo jak pod układy US2...US4, co ułatwi ich wymianę w razie uszkodzenia. Układ US6 jest dostępny tylko w obudowie do montażu powierzchniowego, lecz ma na tyle szeroko rozstawione nóżki, że jego przyłutowanie nie stanowi większego problemu. Kwarc Q1 winien zostać przyłutowany nieco nad powierzchnią płytki, by jego metalowa obudowa nie dotknęła do znajdujących się pod nim ścieżek. Wyświetlacz LCD umieszczony jest na wysokości 10 mm nad powierzchnią płytki, który należy przykręcić czterema śrubami M3 wraz z odpowiednimi tulejami dystansowymi. Warto zadbać o podkładki pod nakrętki, wykonane z nieprzewodzącego materiału, by zapobiec zwarciu ścieżek wokół słupków. W układzie modelowym zastosowano złącza J2 i J3 służące do dołączenia wyświetlacza LED, o rastrze kołków 3,96 mm, ze względu na wysoki prąd możliwy do przepuszczenia przez każdy z pinów. W razie konieczności wystawienia ramki wyświetlacza przez otwór w płycie czołowej obudowy, możliwe jest wlotowa-



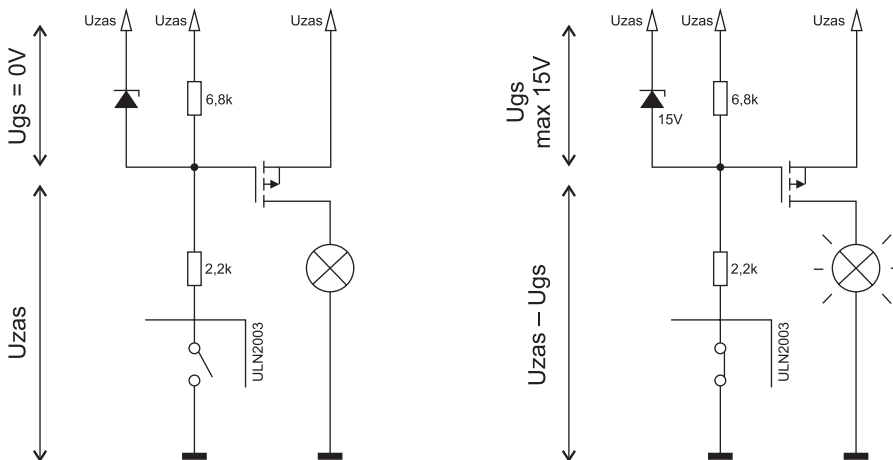
Rysunek 2. Rozmieszczenie segmentów w wyświetlaczu

nie złącz kątowych oraz pochylenie układu US1 i tranzystorów T1...T10.

Jeżeli mamy pewność, że napięcie zasilania urządzenia nie przekroczy wartości 20 V, wówczas można je uprościć: nie montować diod Zenera D2...D11 a rezystory R1...R10 zastąpić zworami. Są to elementy omówione wcześniej zabezpieczenia bramek tranzystorów. Należy jednak pamiętać, że zwiększenie napięcia zasilania powyżej 20 V może spowodować uszkodzenie tranzystorów wskutek przebicia między bramką a źródłem.

Po sprawdzeniu działania przetwornicy impulsowej, można przystąpić do zaprogramowania mikrokontrolera. W pierwszej kolejności dokonać należy zmiany fusebitów. Prawdłowo skonfigurowane bity przedstawia zrzut z programu AVR Burn-O-Mat pokazany na **rysunku 6**.

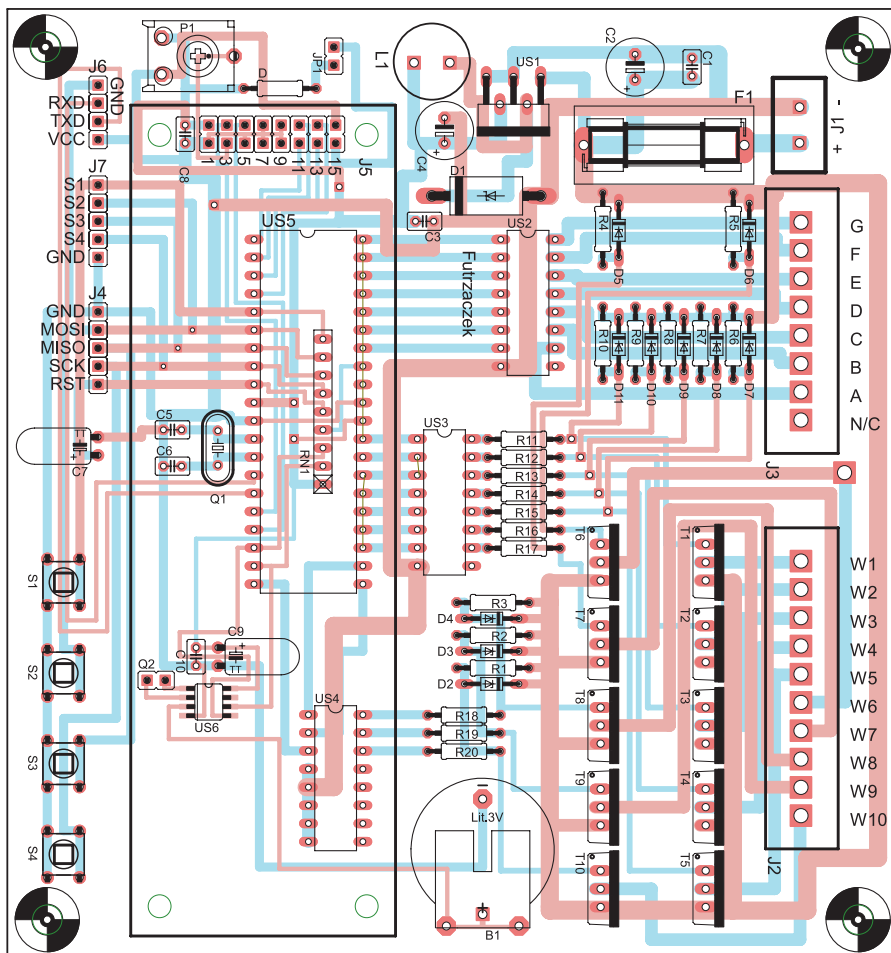
Po wgraniu programu do pamięci Flash i ustawieniu kontrastu wyświetlacza LCD,



Rysunek 3. Zasada działania ogranicznika U_{GS}

W1	W2	W3	W4	W5	W6	W7	W8	W9	W10
x1000 dni	x100 dni	x10 dni	x1 dzień	x10 godzin	x1 godzina	x10 minut	x1 minuta	x10 sekund	x1 sekunda

Rysunek 4. Znaczenie poszczególnych cyfr i przypisanie ich do wyjść



Rysunek 5. Schemat montażowy zegara

układ jest gotowy do pracy. Zaraz po uruchomieniu, w górnej linijce wyświetlacza LCD, jest prezentowana data i godzina odczytana z RTC, zaś w dolnej zaprogramowana. Na wyświetlaczu LED jest pokazywana różnica pomiędzy nimi w dniach, godzinach, minutach i sekundach. Jeżeli zaprogramowana jest wcześniejsza od aktualnej lub przekracza zakres możliwy do pokazania na wyświetlaczu LED, wtedy widnieje tam napis „Data nieprawidłowa!” oraz świecą się jedynie środkowe segmenty zewnętrznego wyświetlacza.

Przyciskami S3 lub S4 przełącza się kategorie (S3 w przód, S4 w tył), S1 i S2 są nieaktywne. Po wejściu w konfigurację, wyświetlacz LED gaśnie całkowicie. Pamiętać należy, że po ok. 8 sekundach od ostatniego naciśnięcia jakiegokolwiek przycisku, układ automatycznie powraca do ekranu głównego.

Pierwszą kategorią jest Ustawianie RTC, czyli ustawienie aktualnej godziny. W tej pozycji możliwe jest przejście dalej do menu konfiguracji zegara (S1 w górę, S2 w dół) lub wybór dalszej kategorii. Gdy zdecydujemy

się na tę pierwszą opcję, układ menu w niej wygląda następująco:

1. Ust. roku S3+ S4– – ustawienie aktualnego roku. Minimalna liczba to 2012, maksymalna – 2060. Naciśnięcie S3 inkrementuje tę wartość, zaś S4 dekrementuje. Wspomnieć trzeba, że zarówno kategorie, jak i pozycje w menu czy też możliwe do wybrania wartości „chodzą w kółko”, czyli zwiększenie ponad wartość maksymalną spowoduje przejście do minimalnej i odwrotnie.
2. Ust. mies. S3+ S4– – ustawienie aktualnego numeru miesiąca w roku, działa identycznie, jak poprzednio.
3. Ust. dni S3+ S4– – ustawienie numeru dnia w miesiącu. Maksymalna, możliwa do ustawienia wartość jest zależna od dwóch poprzednich pozycji: niektóre miesiące mają 30 dni, inne 31, a luty w roku przestępnym posiada 29 zamiast 28 dni.
4. Ust. godz. S3+ S4– – ustawienie aktualnej godziny. System pracuje w trybie 24-godzinny.

5. Ust. minut S3+ S4– – ustawienie aktualnej minuty.

6. Zerowanie sekund i start RTC: S3 lub S4 – ten punkt wymaga szerszego komentarza. Opuszczające fabrykę układy typu M41T00 mają zablokowaną pracę generatora kwarcowego. Aby go uruchomić, należy zmienić jeden bit w jego rejestrze. Naciśnięcie przycisku S3 lub S4, podczas wyświetlania tego ekranu, spowoduje jednoczesne wyzerowanie liczby sekund i ustawienie tegoż bitu. Dalsze naciśnięcie nie spowoduje już zatrzymania odliczania, jedynie wyzeruje licznik sekund.

7. Kalibr: S3 i S4± – projektant użytego w projekcie zegara czasu rzeczywistego umożliwił jego programową kalibrację. Polega ona na cyklicznym dodawaniu lub odejmowaniu „paczek” impulsów zegarowych, co powoduje przyspieszenie lub spowolnienie odliczania. Kalibracja następuje w cyklach 64-minutowych: wybranie +1 spowoduje dodanie dodatkowych 256 impulsów do każdej z pierwszych dwóch minut tego cyklu; +2 do każdej z pierwszych czterech minut cyklu – i tak aż do +31. Ustawienie natomiast –1 jest równoznaczne z odjęciem 128 taktów od każdej z pierwszych dwóch minut; –2 od pierwszych czterech minut itd. Każdy taki krok powoduje przyspieszenie rzędu 4,068 ppm lub opóźnienie 2,034 ppm, co przekłada się na dodanie ok. 10,7 s lub odjęcie ok. 5,35 s w skali miesiąca. Całkowite, możliwe do osiągnięcia przyspieszenie to ok. 5,5 min/miesiąc, zaś opóźnienie ok. 2,75 min/miesiąc. Ustawienie zera wyłącza kalibrację. Przycisk S3 zwiększa liczbę przy kalibracji, zaś S4 zmienia jej znak na przeciwny.

Po następnym naciśnięciu S1, ponownie znajdziemy się na początku menu RTC. Wciśnięcie S3 spowoduje przeskok do kategorii Ustawianie końca. Tutaj programuje się datę i godzinę, do której zegar będzie odliczał. Funkcjonowanie przycisków jest identyczne, jak w poprzednim menu. Po ok. 8 s beczynności w którejkolwiek pozycji menu tej kategorii spowoduje wyświetlenie napisu Zapis do EEPROM, kiedy to wprowadzone dane zostaną zapisane w nieulotnej pamięci EEPROM mikrokontrolera. Przy ustawianiu aktualnego czasu, dane są na bieżąco transmitowane do pamięci RAM układu RTC, czego tutaj zrobić nie można ze względu na ograniczoną liczbę cykli zapisu/odczytu z tego rodzaju pamięci. Ma to tę zaletę, że

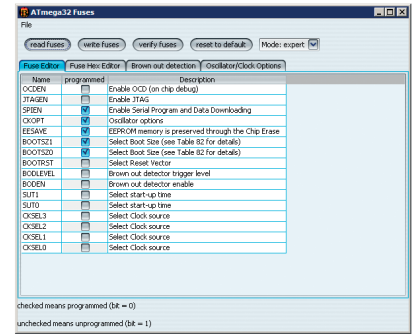
<http://sklep.avt.pl>

w przypadku, gdy nie chcemy, by wprowadzone zmiany zostały zapisane, wystarczy odłączyć na chwilę zasilanie (lub na chwilę zewrzeć ze sobą piny GND i RST złącza J4, co spowoduje zresetowanie procesora), zaś po ponownym jego włączeniu wczytana zostanie ostatnia zapisana konfiguracja lub wartości domyślne. Kolejne pozycje menu:

1. Kon. rok. S3+ S4– – ustawienie roku zakończenia; między 2012 a 2060.
2. Kon. mies. S3+ S4– – ustawienie miesiąca zakończenia.
3. Kon. dzień S3+ S4– – ustawienie dnia miesiąca. Tak, jak poprzednio, maksymalna wartość jest ustalana na podstawie wprowadzonego roku i miesiąca.
4. Kon. godz. S3+ S4– – ustawienie godziny.
5. Kon. min. S3+ S4– – ustawienie minuty.

6. Kon. sek. S3+ S4– – ustawienie sekundy.
 7. Wygaszanie zb. zer – przyciskami S3 lub S4 można włączyć lub wyłączyć wygaszanie nieznaczących zer na wyświetlaczu LED. Za zera nieznaczące uznane zostały cyfry: tysiący dni, setek dni, dziesiątek dni, dziesiątek godzin, dziesiątek minut i dziesiątek sekund. Włączenie ich wyświetlania jest równoznaczne z pojawianiem się na wyświetlaczu wszystkich cyfr.

To jest koniec menu, odczekanie powoduje zapisaniem danych i przejściem do ekranu głównego oraz rozpoczęcie pracy. Konstruując wyświetlacz LED należy mieć na uwadze, że segmenty pracujące w multipleksie będą świeciły wyraźnie ciemniej niż przy pracy statycznej. Pobór prądu przez



Rysunek 6. Okno programatora z ustawionymi fusebitami

samą płytkę zegara (bez dołączonego wyświetlacza LED) wynosi ok. 50 mA przy zasilaniu 15 V.

Michał Kurzela, EP

REKLAMA

Świąteczne zestawy do samodzielnego montażu



<http://youtu.be/GSfwXk7M4bo>



AVT1555
Choinka LED



<http://youtu.be/E719-5LDe-c>



CHOINKA MT
Świąteczna choinka od Młodego Technika



AVT1654/1
Elektroniczna bombka 1



AVT1654/2
Elektroniczna bombka 2



<http://youtu.be/7-bkSj8CWHk>



AVT1717
Miniaturowa Choinka LED



AVT-Korporacja Sp. z o.o., 03-197 Warszawa, ul. Leszczynowa 11,
 tel.: 22 257 84 50, fax: 22 257 84 55, e-mail: handlowy@avt.pl

www.sklep.avt.pl